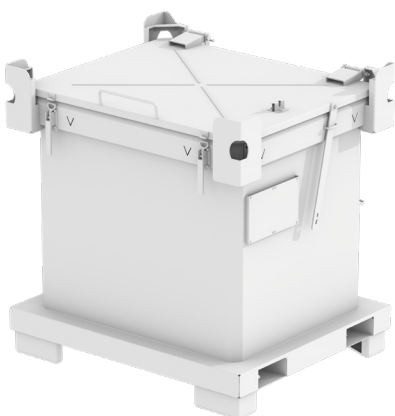
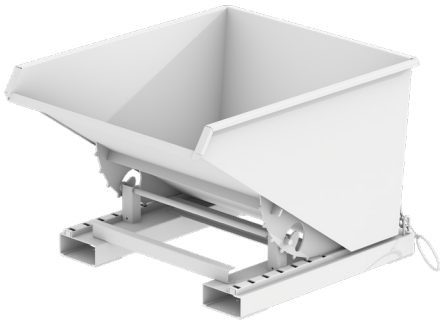


...made by



PREISLISTE 0424 DE-CH

STAPLER-ANBAUGERÄTE

BETRIEBS-AUSSTATTUNG

UMWELT-LAGERTECHNIK

GEFAHRGUT-CONTAINER

INNOVATION – KONSTRUKTION – PRODUKTION

...seit mehr als 55 Jahren

Preisliste 0424 de-CH

Stapler-Anbaugeräte

Fassgreifer Typ 3P	Kategorie	Preis	Frachtkosten	Preis inkl. Frachtkosten
3P, lackiert	B	910,-	140,-	1050,-
3P, feuerverzinkt	B	956,-	140,-	1096,-
Kippbehälter Typ 3S	Kategorie	Preis	Frachtkosten	Preis inkl. Frachtkosten
3S 300, lackiert	A	1201,-	194,-	1395,-
Deckel, verzinkt	A	168,-	18,-	186,-
Rollensatz, Polyamid, Tragfähigkeit 1050 kg/Rollensatz	A	131,-	15,-	146,-
3S 300, feuerverzinkt	A	1296,-	274,-	1570,-
Deckel, verzinkt	A	168,-	18,-	186,-
Rollensatz, Polyamid, Tragfähigkeit 1050 kg/Rollensatz	A	131,-	15,-	146,-
3S 600, lackiert	A	1256,-	274,-	1530,-
Deckel, verzinkt	A	189,-	22,-	211,-
Rollensatz, Polyamid, Tragfähigkeit 1050 kg/Rollensatz	A	131,-	15,-	146,-
3S 600, feuerverzinkt	A	1354,-	274,-	1628,-
Deckel, verzinkt	A	189,-	22,-	211,-
Rollensatz, Polyamid, Tragfähigkeit 1050 kg/Rollensatz	A	131,-	15,-	146,-
Kippbehälter Typ 4A	Kategorie	Preis	Frachtkosten	Preis inkl. Frachtkosten
4A 600, lackiert	A	1065,-	194,-	1259,-
Deckel, verzinkt	A	189,-	22,-	211,-
Behälterwanne öl- und wasserdicht verschweißt	A	75,-	0,-	75,-
4A 600, feuerverzinkt	A	1207,-	194,-	1401,-
Deckel, verzinkt	A	189,-	22,-	211,-
Behälterwanne öl- und wasserdicht verschweißt	A	75,-	0,-	75,-
4A 900, lackiert	A	1197,-	274,-	1471,-
Deckel, verzinkt	A	215,-	27,-	242,-
Behälterwanne öl- und wasserdicht verschweißt	A	75,-	0,-	75,-
4A 900, feuerverzinkt	A	1375,-	274,-	1649,-
Deckel, verzinkt	A	215,-	27,-	242,-
Behälterwanne öl- und wasserdicht verschweißt	A	75,-	0,-	75,-
4A 1200, lackiert	A	1282,-	274,-	1556,-
Deckel, verzinkt	A	215,-	26,-	241,-
Behälterwanne öl- und wasserdicht verschweißt	A	116,-	0,-	116,-
4A 1200, feuerverzinkt	A	1505,-	274,-	1779,-
Deckel, verzinkt	A	215,-	26,-	241,-
Behälterwanne öl- und wasserdicht verschweißt	A	116,-	0,-	116,-
Fassgreifer Typ 4P	Kategorie	Preis	Frachtkosten	Preis inkl. Frachtkosten
4P, lackiert	B	558,-	37,-	595,-
4P, feuerverzinkt	B	532,-	37,-	569,-
Fassgreifer Typ 4P-D	Kategorie	Preis	Frachtkosten	Preis inkl. Frachtkosten
4P-D120, lackiert	B	558,-	37,-	595,-
4P-D120, feuerverzinkt	B	532,-	37,-	569,-
4P-D220, lackiert	B	558,-	37,-	595,-

Alle Preise in EURO

Lieferung ab Werk DE-46354 Südlohn / DE-38820 Halberstadt, unverpackt

Frachtkosten für Lieferungen in die Schweiz, unverzollt, zollabgefertigt, exkl. Zollabgaben und Steuern (CPT)

Preisliste 0424 de-CH

Stapler-Anbaugeräte



Fassgreifer Typ 4P-D	Kategorie	Preis	Frachtkosten	Preis inkl. Frachtkosten
4P-D220, feuerverzinkt	B	532,-	37,-	569,-
Kippbehälter Typ AK	Kategorie	Preis	Frachtkosten	Preis inkl. Frachtkosten
AK 50, lackiert	A	774,-	194,-	968,-
Deckel, verzinkt	A	135,-	16,-	151,-
Rollensatz, Polyamid, Tragfähigkeit 1050 kg/Rollensatz	A	131,-	15,-	146,-
Behälterwanne öl- und wasserdicht verschweißt	A	75,-	0,-	75,-
AK 50, feuerverzinkt	A	923,-	194,-	1117,-
Deckel, verzinkt	A	135,-	16,-	151,-
Rollensatz, Polyamid, Tragfähigkeit 1050 kg/Rollensatz	A	131,-	15,-	146,-
Behälterwanne öl- und wasserdicht verschweißt	A	75,-	0,-	75,-
AK 75, lackiert	A	866,-	194,-	1060,-
Deckel, verzinkt	A	185,-	21,-	206,-
Rollensatz, Polyamid, Tragfähigkeit 1050 kg/Rollensatz	A	131,-	15,-	146,-
Behälterwanne öl- und wasserdicht verschweißt	A	75,-	0,-	75,-
AK 75, feuerverzinkt	A	1012,-	274,-	1286,-
Deckel, verzinkt	A	185,-	21,-	206,-
Rollensatz, Polyamid, Tragfähigkeit 1050 kg/Rollensatz	A	131,-	15,-	146,-
Behälterwanne öl- und wasserdicht verschweißt	A	75,-	0,-	75,-
AK 100, lackiert	A	937,-	274,-	1211,-
Deckel, verzinkt	A	210,-	26,-	236,-
Rollensatz, Polyamid, Tragfähigkeit 1050 kg/Rollensatz	A	131,-	15,-	146,-
Behälterwanne öl- und wasserdicht verschweißt	A	116,-	0,-	116,-
AK 100, feuerverzinkt	A	1094,-	274,-	1368,-
Deckel, verzinkt	A	210,-	26,-	236,-
Rollensatz, Polyamid, Tragfähigkeit 1050 kg/Rollensatz	A	131,-	15,-	146,-
Behälterwanne öl- und wasserdicht verschweißt	A	116,-	0,-	116,-
AK 150, lackiert	A	1196,-	274,-	1470,-
Deckel, verzinkt	A	294,-	28,-	322,-
Rollensatz, Polyamid, Tragfähigkeit 1050 kg/Rollensatz	A	131,-	15,-	146,-
Behälterwanne öl- und wasserdicht verschweißt	A	116,-	0,-	116,-
AK 150, feuerverzinkt	A	1399,-	274,-	1673,-
Deckel, verzinkt	A	294,-	28,-	322,-
Rollensatz, Polyamid, Tragfähigkeit 1050 kg/Rollensatz	A	131,-	15,-	146,-
Behälterwanne öl- und wasserdicht verschweißt	A	116,-	0,-	116,-
Baustoffbehälter Typ BBG	Kategorie	Preis	Frachtkosten	Preis inkl. Frachtkosten
BBG 100, lackiert	A	391,-	194,-	585,-
Deckel, verzinkt	A	182,-	140,-	322,-
BBG 100, feuerverzinkt	A	479,-	194,-	673,-
Deckel, verzinkt	A	182,-	140,-	322,-
Baustoffbehälter Typ BBK	Kategorie	Preis	Frachtkosten	Preis inkl. Frachtkosten
BBK 100, lackiert	A	479,-	194,-	673,-
Deckel, verzinkt	A	182,-	140,-	322,-
BBK 100, feuerverzinkt	A	551,-	194,-	745,-
Deckel, verzinkt	A	182,-	140,-	322,-

Alle Preise in EURO

Lieferung ab Werk DE-46354 Südlohn / DE-38820 Halberstadt, unverpackt

Frachtkosten für Lieferungen in die Schweiz, unverzollt, zollabgefertigt, exkl. Zollabgaben und Steuern (CPT)

Preisliste 0424 de-CH

Stapler-Anbaugeräte



Materialbehälter Typ BBM	Kategorie	Preis	Frachtkosten	Preis inkl. Frachtkosten
BBM 500, lackiert	A	314,-	140,-	454,-
BBM 500, feuerverzinkt	A	346,-	140,-	486,-
Baustoffbehälter Typ BBP	Kategorie	Preis	Frachtkosten	Preis inkl. Frachtkosten
BBP 100, lackiert	A	418,-	140,-	558,-
Deckel, verzinkt	A	182,-	140,-	322,-
Aufnahmezapfen und Winkeleisenarretierung	A	49,-	10,-	59,-
BBP 100, feuerverzinkt	A	493,-	140,-	633,-
Deckel, verzinkt	A	182,-	140,-	322,-
Aufnahmezapfen und Winkeleisenarretierung	A	49,-	10,-	59,-
Kipptraverse für Baustoffbehälter Typ BBT	Kategorie	Preis	Frachtkosten	Preis inkl. Frachtkosten
BBT, lackiert	A	551,-	194,-	745,-
BBT, feuerverzinkt	A	627,-	194,-	821,-
Baustoffcontainer Typ BC	Kategorie	Preis	Frachtkosten	Preis inkl. Frachtkosten
BC 500, lackiert	B	924,-	194,-	1118,-
Deckel, verzinkt	B	138,-	16,-	154,-
Rollensatz, Polyamid, Tragfähigkeit 1350 kg/Rollensatz	A	185,-	15,-	200,-
BC 500, feuerverzinkt	B	1139,-	274,-	1413,-
Deckel, verzinkt	B	138,-	16,-	154,-
Rollensatz, Polyamid, Tragfähigkeit 1350 kg/Rollensatz	A	185,-	15,-	200,-
BC 500 (Steinklammer-Entriegelung), lackiert	B	991,-	194,-	1185,-
Deckel, verzinkt	B	138,-	16,-	154,-
Rollensatz, Polyamid, Tragfähigkeit 1350 kg/Rollensatz	A	185,-	15,-	200,-
BC 500 (Steinklammer-Entriegelung), feuerverzinkt	B	1207,-	274,-	1481,-
Deckel, verzinkt	B	138,-	16,-	154,-
Rollensatz, Polyamid, Tragfähigkeit 1350 kg/Rollensatz	A	185,-	15,-	200,-
BC 1000, lackiert	B	1007,-	274,-	1281,-
Deckel, verzinkt	B	138,-	16,-	154,-
Rollensatz, Polyamid, Tragfähigkeit 1350 kg/Rollensatz	A	185,-	15,-	200,-
BC 1000, feuerverzinkt	B	1271,-	274,-	1545,-
Deckel, verzinkt	B	138,-	16,-	154,-
Rollensatz, Polyamid, Tragfähigkeit 1350 kg/Rollensatz	A	185,-	15,-	200,-
BC 1000 (Steinklammer-Entriegelung), lackiert	B	1073,-	274,-	1347,-
Deckel, verzinkt	B	138,-	16,-	154,-
Rollensatz, Polyamid, Tragfähigkeit 1350 kg/Rollensatz	A	185,-	15,-	200,-
BC 1000 (Steinklammer-Entriegelung), feuerverzinkt	B	1339,-	274,-	1613,-
Deckel, verzinkt	B	138,-	16,-	154,-
Rollensatz, Polyamid, Tragfähigkeit 1350 kg/Rollensatz	A	185,-	15,-	200,-
Kippbehälter Typ BK	Kategorie	Preis	Frachtkosten	Preis inkl. Frachtkosten
BK 30, lackiert	A	676,-	194,-	870,-
Deckel, verzinkt	A	94,-	18,-	112,-
Rollensatz, Polyamid, Tragfähigkeit 1350 kg/Rollensatz	A	185,-	15,-	200,-
Rollensatz, Polyamid, Tragfähigkeit 2550 kg/Rollensatz	A	366,-	15,-	381,-
Behälterwanne öl- und wasserdicht verschweißt	A	75,-	0,-	75,-
BK 30, feuerverzinkt	A	950,-	194,-	1144,-
Deckel, verzinkt	A	94,-	18,-	112,-

Alle Preise in EURO

Lieferung ab Werk DE-46354 Südlohn / DE-38820 Halberstadt, unverpackt

Frachtkosten für Lieferungen in die Schweiz, unverzollt, zollabgefertigt, exkl. Zollabgaben und Steuern (CPT)

Preisliste 0424 de-CH

Stapler-Anbaugeräte



Kippbehälter Typ BK	Kategorie	Preis	Frachtkosten	Preis inkl. Frachtkosten
Rollensatz, Polyamid, Tragfähigkeit 1350 kg/Rollensatz	A	185,-	15,-	200,-
Rollensatz, Polyamid, Tragfähigkeit 2550 kg/Rollensatz	A	366,-	15,-	381,-
Behälterwanne öl- und wasserdicht verschweißt	A	75,-	0,-	75,-
BK 50, lackiert	A	950,-	194,-	1144,-
Deckel, verzinkt	A	94,-	20,-	114,-
Rollensatz, Polyamid, Tragfähigkeit 1350 kg/Rollensatz	A	185,-	15,-	200,-
Rollensatz, Polyamid, Tragfähigkeit 2550 kg/Rollensatz	A	366,-	15,-	381,-
Behälterwanne öl- und wasserdicht verschweißt	A	75,-	0,-	75,-
BK 50, feuerverzinkt	A	1282,-	274,-	1556,-
Deckel, verzinkt	A	94,-	20,-	114,-
Rollensatz, Polyamid, Tragfähigkeit 1350 kg/Rollensatz	A	185,-	15,-	200,-
Rollensatz, Polyamid, Tragfähigkeit 2550 kg/Rollensatz	A	366,-	15,-	381,-
Behälterwanne öl- und wasserdicht verschweißt	A	75,-	0,-	75,-
BK 80, lackiert	A	1253,-	274,-	1527,-
Deckel, verzinkt	A	139,-	22,-	161,-
Rollensatz, Polyamid, Tragfähigkeit 1350 kg/Rollensatz	A	185,-	15,-	200,-
Rollensatz, Polyamid, Tragfähigkeit 2550 kg/Rollensatz	A	366,-	15,-	381,-
Behälterwanne öl- und wasserdicht verschweißt	A	75,-	0,-	75,-
BK 80, feuerverzinkt	A	1752,-	274,-	2026,-
Deckel, verzinkt	A	139,-	22,-	161,-
Rollensatz, Polyamid, Tragfähigkeit 1350 kg/Rollensatz	A	185,-	15,-	200,-
Rollensatz, Polyamid, Tragfähigkeit 2550 kg/Rollensatz	A	366,-	15,-	381,-
Behälterwanne öl- und wasserdicht verschweißt	A	75,-	0,-	75,-
BK 100, lackiert	A	1457,-	274,-	1731,-
Deckel, verzinkt	A	167,-	27,-	194,-
Rollensatz, Polyamid, Tragfähigkeit 1350 kg/Rollensatz	A	185,-	15,-	200,-
Rollensatz, Polyamid, Tragfähigkeit 2550 kg/Rollensatz	A	366,-	15,-	381,-
Behälterwanne öl- und wasserdicht verschweißt	A	116,-	0,-	116,-
BK 100, feuerverzinkt	A	2000,-	274,-	2274,-
Deckel, verzinkt	A	167,-	27,-	194,-
Rollensatz, Polyamid, Tragfähigkeit 1350 kg/Rollensatz	A	185,-	15,-	200,-
Rollensatz, Polyamid, Tragfähigkeit 2550 kg/Rollensatz	A	366,-	15,-	381,-
Behälterwanne öl- und wasserdicht verschweißt	A	116,-	0,-	116,-
BK 120, lackiert	A	1584,-	274,-	1858,-
Deckel, verzinkt	A	177,-	32,-	209,-
Rollensatz, Polyamid, Tragfähigkeit 1350 kg/Rollensatz	A	185,-	15,-	200,-
Rollensatz, Polyamid, Tragfähigkeit 2550 kg/Rollensatz	A	366,-	15,-	381,-
Behälterwanne öl- und wasserdicht verschweißt	A	116,-	0,-	116,-
BK 120, feuerverzinkt	A	2159,-	274,-	2433,-
Deckel, verzinkt	A	177,-	32,-	209,-
Rollensatz, Polyamid, Tragfähigkeit 1350 kg/Rollensatz	A	185,-	15,-	200,-
Rollensatz, Polyamid, Tragfähigkeit 2550 kg/Rollensatz	A	366,-	15,-	381,-
Behälterwanne öl- und wasserdicht verschweißt	A	116,-	0,-	116,-
BK 150, lackiert	A	1740,-	334,-	2074,-
Deckel, verzinkt	A	203,-	39,-	242,-
Rollensatz, Polyamid, Tragfähigkeit 1350 kg/Rollensatz	A	185,-	15,-	200,-
Rollensatz, Polyamid, Tragfähigkeit 2550 kg/Rollensatz	A	366,-	15,-	381,-

Alle Preise in EURO

Lieferung ab Werk DE-46354 Südlohn / DE-38820 Halberstadt, unverpackt

Frachtkosten für Lieferungen in die Schweiz, unverzollt, zollabgefertigt, exkl. Zollabgaben und Steuern (CPT)

Preisliste 0424 de-CH

Stapler-Anbaugeräte



Kippbehälter Typ BK	Kategorie	Preis	Frachtkosten	Preis inkl. Frachtkosten
Behälterwanne öl- und wasserdicht verschweißt	A	116,-	0,-	116,-
BK 150, feuerverzinkt	A	2361,-	334,-	2695,-
Deckel, verzinkt	A	203,-	39,-	242,-
Rollensatz, Polyamid, Tragfähigkeit 1350 kg/Rollensatz	A	185,-	15,-	200,-
Rollensatz, Polyamid, Tragfähigkeit 2550 kg/Rollensatz	A	366,-	15,-	381,-
Behälterwanne öl- und wasserdicht verschweißt	A	116,-	0,-	116,-
BK 200, lackiert	A	2164,-	334,-	2498,-
Deckel, verzinkt	A	215,-	140,-	355,-
Rollensatz, Polyamid, Tragfähigkeit 1350 kg/Rollensatz	A	185,-	15,-	200,-
Rollensatz, Polyamid, Tragfähigkeit 2550 kg/Rollensatz	A	366,-	15,-	381,-
Behälterwanne öl- und wasserdicht verschweißt	A	116,-	0,-	116,-
BK 200, feuerverzinkt	A	2948,-	441,-	3389,-
Deckel, verzinkt	A	215,-	140,-	355,-
Rollensatz, Polyamid, Tragfähigkeit 1350 kg/Rollensatz	A	185,-	15,-	200,-
Rollensatz, Polyamid, Tragfähigkeit 2550 kg/Rollensatz	A	366,-	15,-	381,-
Behälterwanne öl- und wasserdicht verschweißt	A	116,-	0,-	116,-

Klappbodenbehälter Typ BKB	Kategorie	Preis	Frachtkosten	Preis inkl. Frachtkosten
BKB 500, lackiert	A	737,-	194,-	931,-
Deckel, verzinkt	A	189,-	18,-	207,-
Rollensatz, Polyamid, Tragfähigkeit 1350 kg/Rollensatz	A	185,-	15,-	200,-
BKB 500, feuerverzinkt	A	876,-	194,-	1070,-
Deckel, verzinkt	A	189,-	18,-	207,-
Rollensatz, Polyamid, Tragfähigkeit 1350 kg/Rollensatz	A	185,-	15,-	200,-
BKB 700, lackiert	A	788,-	194,-	982,-
Deckel, verzinkt	A	189,-	18,-	207,-
Rollensatz, Polyamid, Tragfähigkeit 1350 kg/Rollensatz	A	185,-	15,-	200,-
BKB 700, feuerverzinkt	A	927,-	194,-	1121,-
Deckel, verzinkt	A	189,-	18,-	207,-
Rollensatz, Polyamid, Tragfähigkeit 1350 kg/Rollensatz	A	185,-	15,-	200,-
BKB 1000, lackiert	A	835,-	194,-	1029,-
Deckel, verzinkt	A	189,-	18,-	207,-
Rollensatz, Polyamid, Tragfähigkeit 1350 kg/Rollensatz	A	185,-	15,-	200,-
BKB 1000, feuerverzinkt	A	994,-	194,-	1188,-
Deckel, verzinkt	A	189,-	18,-	207,-
Rollensatz, Polyamid, Tragfähigkeit 1350 kg/Rollensatz	A	185,-	15,-	200,-

Kippbehälter Typ BKC	Kategorie	Preis	Frachtkosten	Preis inkl. Frachtkosten
BKC 200, lackiert	A	2229,-	441,-	2670,-
Deckel, verzinkt	A	434,-	140,-	574,-
Behälterwanne öl- und wasserdicht verschweißt	A	116,-	0,-	116,-
BKC 200, feuerverzinkt	A	2984,-	441,-	3425,-
Deckel, verzinkt	A	434,-	140,-	574,-
Behälterwanne öl- und wasserdicht verschweißt	A	116,-	0,-	116,-
BKC 300, lackiert	A	2471,-	441,-	2912,-
Deckel, verzinkt	A	434,-	140,-	574,-
Behälterwanne öl- und wasserdicht verschweißt	A	116,-	0,-	116,-
BKC 300, feuerverzinkt	A	3253,-	441,-	3694,-

Alle Preise in EURO

Lieferung ab Werk DE-46354 Südlohn / DE-38820 Halberstadt, unverpackt

Frachtkosten für Lieferungen in die Schweiz, unverzollt, zollabgefertigt, exkl. Zollabgaben und Steuern (CPT)

Preisliste 0424 de-CH

Stapler-Anbaugeräte



Kippbehälter Typ BKC	Kategorie	Preis	Frachtkosten	Preis inkl. Frachtkosten
Deckel, verzinkt	A	434,-	140,-	574,-
Behälterwanne öl- und wasserdicht verschweißt	A	116,-	0,-	116,-
BKC 400, lackiert	A	3043,-	441,-	3484,-
Deckel, verzinkt	A	434,-	194,-	628,-
Behälterwanne öl- und wasserdicht verschweißt	A	116,-	0,-	116,-
BKC 400, feuerverzinkt	A	3929,-	565,-	4494,-
Deckel, verzinkt	A	434,-	194,-	628,-
Behälterwanne öl- und wasserdicht verschweißt	A	116,-	0,-	116,-
BKC 500, lackiert	A	3535,-	565,-	4100,-
Deckel, verzinkt	A	434,-	194,-	628,-
Behälterwanne öl- und wasserdicht verschweißt	A	116,-	0,-	116,-
BKC 500, feuerverzinkt	A	4484,-	565,-	5049,-
Deckel, verzinkt	A	434,-	194,-	628,-
Behälterwanne öl- und wasserdicht verschweißt	A	116,-	0,-	116,-
Kippbehälter Typ BKC-H	Kategorie	Preis	Frachtkosten	Preis inkl. Frachtkosten
BKC-H 200, lackiert	A	3306,-	441,-	3747,-
Behälterwanne öl- und wasserdicht verschweißt	A	116,-	0,-	116,-
Deckel, verzinkt	A	434,-	140,-	574,-
BKC-H 200, feuerverzinkt	A	4061,-	441,-	4502,-
Deckel, verzinkt	A	434,-	140,-	574,-
Behälterwanne öl- und wasserdicht verschweißt	A	116,-	0,-	116,-
BKC-H 300, lackiert	A	3548,-	441,-	3989,-
Behälterwanne öl- und wasserdicht verschweißt	A	116,-	0,-	116,-
Deckel, verzinkt	A	434,-	140,-	574,-
BKC-H 300, feuerverzinkt	A	4331,-	441,-	4772,-
Deckel, verzinkt	A	434,-	140,-	574,-
Behälterwanne öl- und wasserdicht verschweißt	A	116,-	0,-	116,-
BKC-H 400, lackiert	A	4120,-	441,-	4561,-
Deckel, verzinkt	A	434,-	194,-	628,-
Behälterwanne öl- und wasserdicht verschweißt	A	116,-	0,-	116,-
BKC-H 400, feuerverzinkt	A	5006,-	565,-	5571,-
Deckel, verzinkt	A	434,-	194,-	628,-
Behälterwanne öl- und wasserdicht verschweißt	A	116,-	0,-	116,-
BKC-H 500, lackiert	A	4612,-	565,-	5177,-
Deckel, verzinkt	A	434,-	194,-	628,-
Behälterwanne öl- und wasserdicht verschweißt	A	116,-	0,-	116,-
BKC-H 500, feuerverzinkt	A	5561,-	565,-	6126,-
Behälterwanne öl- und wasserdicht verschweißt	A	116,-	0,-	116,-
Deckel, verzinkt	A	434,-	194,-	628,-
Kippbehälter Typ BKM	Kategorie	Preis	Frachtkosten	Preis inkl. Frachtkosten
BKM 30, lackiert	A	676,-	194,-	870,-
Deckel, verzinkt	A	100,-	18,-	118,-
Rollensatz, Polyamid, Tragfähigkeit 1350 kg/Rollensatz	A	185,-	15,-	200,-
Rollensatz, Polyamid, Tragfähigkeit 2550 kg/Rollensatz	A	366,-	15,-	381,-
Behälterwanne öl- und wasserdicht verschweißt	A	75,-	0,-	75,-
BKM 30, feuerverzinkt	A	950,-	194,-	1144,-

Alle Preise in EURO

Lieferung ab Werk DE-46354 Südlohn / DE-38820 Halberstadt, unverpackt

Frachtkosten für Lieferungen in die Schweiz, unverzollt, zollabgefertigt, exkl. Zollabgaben und Steuern (CPT)

Preisliste 0424 de-CH

Stapler-Anbaugeräte



Kippbehälter Typ BKM	Kategorie	Preis	Frachtkosten	Preis inkl. Frachtkosten
Deckel, verzinkt	A	100,-	18,-	118,-
Rollensatz, Polyamid, Tragfähigkeit 1350 kg/Rollensatz	A	185,-	15,-	200,-
Rollensatz, Polyamid, Tragfähigkeit 2550 kg/Rollensatz	A	366,-	15,-	381,-
Behälterwanne öl- und wasserdicht verschweißt	A	75,-	0,-	75,-
BKM 50, lackiert	A	950,-	194,-	1144,-
Deckel, verzinkt	A	125,-	21,-	146,-
Rollensatz, Polyamid, Tragfähigkeit 1350 kg/Rollensatz	A	185,-	15,-	200,-
Rollensatz, Polyamid, Tragfähigkeit 2550 kg/Rollensatz	A	366,-	15,-	381,-
Behälterwanne öl- und wasserdicht verschweißt	A	75,-	0,-	75,-
BKM 50, feuerverzinkt	A	1282,-	194,-	1476,-
Deckel, verzinkt	A	125,-	21,-	146,-
Rollensatz, Polyamid, Tragfähigkeit 1350 kg/Rollensatz	A	185,-	15,-	200,-
Rollensatz, Polyamid, Tragfähigkeit 2550 kg/Rollensatz	A	366,-	15,-	381,-
Behälterwanne öl- und wasserdicht verschweißt	A	75,-	0,-	75,-
BKM 75, lackiert	A	1203,-	274,-	1477,-
Deckel, verzinkt	A	137,-	22,-	159,-
Rollensatz, Polyamid, Tragfähigkeit 1350 kg/Rollensatz	A	185,-	15,-	200,-
Rollensatz, Polyamid, Tragfähigkeit 2550 kg/Rollensatz	A	366,-	15,-	381,-
Behälterwanne öl- und wasserdicht verschweißt	A	75,-	0,-	75,-
BKM 75, feuerverzinkt	A	1615,-	274,-	1889,-
Deckel, verzinkt	A	137,-	22,-	159,-
Rollensatz, Polyamid, Tragfähigkeit 1350 kg/Rollensatz	A	185,-	15,-	200,-
Rollensatz, Polyamid, Tragfähigkeit 2550 kg/Rollensatz	A	366,-	15,-	381,-
Behälterwanne öl- und wasserdicht verschweißt	A	75,-	0,-	75,-
BKM 100, lackiert	A	1457,-	274,-	1731,-
Deckel, verzinkt	A	178,-	27,-	205,-
Rollensatz, Polyamid, Tragfähigkeit 1350 kg/Rollensatz	A	185,-	15,-	200,-
Rollensatz, Polyamid, Tragfähigkeit 2550 kg/Rollensatz	A	366,-	15,-	381,-
Behälterwanne öl- und wasserdicht verschweißt	A	116,-	0,-	116,-
BKM 100, feuerverzinkt	A	2000,-	274,-	2274,-
Deckel, verzinkt	A	178,-	27,-	205,-
Rollensatz, Polyamid, Tragfähigkeit 1350 kg/Rollensatz	A	185,-	15,-	200,-
Rollensatz, Polyamid, Tragfähigkeit 2550 kg/Rollensatz	A	366,-	15,-	381,-
Behälterwanne öl- und wasserdicht verschweißt	A	116,-	0,-	116,-
BKM 150, lackiert	A	1740,-	334,-	2074,-
Deckel, verzinkt	A	261,-	36,-	297,-
Rollensatz, Polyamid, Tragfähigkeit 1350 kg/Rollensatz	A	185,-	15,-	200,-
Rollensatz, Polyamid, Tragfähigkeit 2550 kg/Rollensatz	A	366,-	15,-	381,-
Behälterwanne öl- und wasserdicht verschweißt	A	116,-	0,-	116,-
BKM 150, feuerverzinkt	A	2361,-	334,-	2695,-
Deckel, verzinkt	A	261,-	36,-	297,-
Rollensatz, Polyamid, Tragfähigkeit 1350 kg/Rollensatz	A	185,-	15,-	200,-
Rollensatz, Polyamid, Tragfähigkeit 2550 kg/Rollensatz	A	366,-	15,-	381,-
Behälterwanne öl- und wasserdicht verschweißt	A	116,-	0,-	116,-
BKM 200, lackiert	A	2164,-	334,-	2498,-
Deckel, verzinkt	A	291,-	140,-	431,-
Rollensatz, Polyamid, Tragfähigkeit 1350 kg/Rollensatz	A	185,-	15,-	200,-

Alle Preise in EURO

Lieferung ab Werk DE-46354 Südlohn / DE-38820 Halberstadt, unverpackt

Frachtkosten für Lieferungen in die Schweiz, unverzollt, zollabgefertigt, exkl. Zollabgaben und Steuern (CPT)

Preisliste 0424 de-CH

Stapler-Anbaugeräte



Kippbehälter Typ BKM	Kategorie	Preis	Frachtkosten	Preis inkl. Frachtkosten
Rollensatz, Polyamid, Tragfähigkeit 2550 kg/Rollensatz	A	366,-	15,-	381,-
Behälterwanne öl- und wasserdicht verschweißt	A	116,-	0,-	116,-
BKM 200, feuerverzinkt	A	2948,-	441,-	3389,-
Deckel, verzinkt	A	291,-	140,-	431,-
Rollensatz, Polyamid, Tragfähigkeit 1350 kg/Rollensatz	A	185,-	15,-	200,-
Rollensatz, Polyamid, Tragfähigkeit 2550 kg/Rollensatz	A	366,-	15,-	381,-
Behälterwanne öl- und wasserdicht verschweißt	A	116,-	0,-	116,-
Traverse für Stapelkipper Typ BKT	Kategorie	Preis	Frachtkosten	Preis inkl. Frachtkosten
BKT 30, lackiert	A	355,-	194,-	549,-
Traversenständer Typ TS, feuerverzinkt	A	75,-	8,-	83,-
BKT 55, lackiert	A	376,-	194,-	570,-
Traversenständer Typ TS, feuerverzinkt	A	75,-	9,-	84,-
BKT 70, lackiert	A	376,-	194,-	570,-
Traversenständer Typ TS, feuerverzinkt	A	75,-	9,-	84,-
BKT 90, lackiert	A	378,-	194,-	572,-
Traversenständer Typ TS, feuerverzinkt	A	75,-	9,-	84,-
BKT 150, lackiert	A	609,-	194,-	803,-
Traversenständer Typ TS, feuerverzinkt	A	75,-	9,-	84,-
BKT 200, lackiert	A	672,-	194,-	866,-
Traversenständer Typ TS, feuerverzinkt	A	75,-	9,-	84,-
Schaufel Typ BSE	Kategorie	Preis	Frachtkosten	Preis inkl. Frachtkosten
BSE 50, lackiert	A	1435,-	274,-	1709,-
BSE 75, lackiert	A	1709,-	274,-	1983,-
BSE 100, lackiert	A	2143,-	334,-	2477,-
BSE 150, lackiert	A	2422,-	334,-	2756,-
BSE 200, lackiert	A	2691,-	441,-	3132,-
BSE 250, lackiert	A	3316,-	491,-	3807,-
Schaufel Typ BSI	Kategorie	Preis	Frachtkosten	Preis inkl. Frachtkosten
BSI 50, lackiert	A	1214,-	194,-	1408,-
BSI 75, lackiert	A	1375,-	274,-	1649,-
BSI 100, lackiert	A	1725,-	274,-	1999,-
Stapelkipper Typ BSK	Kategorie	Preis	Frachtkosten	Preis inkl. Frachtkosten
BSK 30, lackiert	A	256,-	140,-	396,-
Deckel, verzinkt	A	66,-	12,-	78,-
Rollensatz, Polyamid, Tragfähigkeit 1350 kg/Rollensatz	A	185,-	15,-	200,-
Behälterwanne öl- und wasserdicht verschweißt	A	75,-	0,-	75,-
Aufklebersatz, selbstklebend, bestehend aus 5 Aufklebern, mit den Symbolen: Glas, Papier, Kunststoff, Metall, Restmüll	A	28,-	auf Anfrage	auf Anfrage
BSK 30, feuerverzinkt	A	309,-	140,-	449,-
Deckel, verzinkt	A	66,-	12,-	78,-
Rollensatz, Polyamid, Tragfähigkeit 1350 kg/Rollensatz	A	185,-	15,-	200,-
Behälterwanne öl- und wasserdicht verschweißt	A	75,-	0,-	75,-
Aufklebersatz, selbstklebend, bestehend aus 5 Aufklebern, mit den Symbolen: Glas, Papier, Kunststoff, Metall, Restmüll	A	28,-	auf Anfrage	auf Anfrage
BSK 55, lackiert	A	320,-	140,-	460,-
Deckel, verzinkt	A	94,-	15,-	109,-

Alle Preise in EURO

Lieferung ab Werk DE-46354 Südlohn / DE-38820 Halberstadt, unverpackt

Frachtkosten für Lieferungen in die Schweiz, unverzollt, zollabgefertigt, exkl. Zollabgaben und Steuern (CPT)

Preisliste 0424 de-CH

Stapler-Anbaugeräte



Stapelkipper Typ BSK	Kategorie	Preis	Frachtkosten	Preis inkl. Frachtkosten
Rollensatz, Polyamid, Tragfähigkeit 1350 kg/Rollensatz	A	185,-	15,-	200,-
Behälterwanne öl- und wasserdicht verschweißt	A	75,-	0,-	75,-
Aufklebersatz, selbstklebend, bestehend aus 5 Aufklebern, mit den Symbolen: Glas, Papier, Kunststoff, Metall, Restmüll	A	28,-	auf Anfrage	auf Anfrage
BSK 55, feuerverzinkt	A	391,-	140,-	531,-
Deckel, verzinkt	A	94,-	15,-	109,-
Rollensatz, Polyamid, Tragfähigkeit 1350 kg/Rollensatz	A	185,-	15,-	200,-
Behälterwanne öl- und wasserdicht verschweißt	A	75,-	0,-	75,-
Aufklebersatz, selbstklebend, bestehend aus 5 Aufklebern, mit den Symbolen: Glas, Papier, Kunststoff, Metall, Restmüll	A	28,-	auf Anfrage	auf Anfrage
BSK 70, lackiert	A	340,-	140,-	480,-
Deckel, verzinkt	A	117,-	15,-	132,-
Rollensatz, Polyamid, Tragfähigkeit 1350 kg/Rollensatz	A	185,-	15,-	200,-
Behälterwanne öl- und wasserdicht verschweißt	A	75,-	0,-	75,-
Aufklebersatz, selbstklebend, bestehend aus 5 Aufklebern, mit den Symbolen: Glas, Papier, Kunststoff, Metall, Restmüll	A	28,-	auf Anfrage	auf Anfrage
BSK 70, feuerverzinkt	A	441,-	140,-	581,-
Deckel, verzinkt	A	117,-	15,-	132,-
Rollensatz, Polyamid, Tragfähigkeit 1350 kg/Rollensatz	A	185,-	15,-	200,-
Behälterwanne öl- und wasserdicht verschweißt	A	75,-	0,-	75,-
Aufklebersatz, selbstklebend, bestehend aus 5 Aufklebern, mit den Symbolen: Glas, Papier, Kunststoff, Metall, Restmüll	A	28,-	auf Anfrage	auf Anfrage
BSK 90, lackiert	A	366,-	140,-	506,-
Deckel, verzinkt	A	160,-	18,-	178,-
Rollensatz, Polyamid, Tragfähigkeit 1350 kg/Rollensatz	A	185,-	15,-	200,-
Behälterwanne öl- und wasserdicht verschweißt	A	75,-	0,-	75,-
Aufklebersatz, selbstklebend, bestehend aus 5 Aufklebern, mit den Symbolen: Glas, Papier, Kunststoff, Metall, Restmüll	A	28,-	auf Anfrage	auf Anfrage
BSK 90, feuerverzinkt	A	470,-	194,-	664,-
Deckel, verzinkt	A	160,-	18,-	178,-
Rollensatz, Polyamid, Tragfähigkeit 1350 kg/Rollensatz	A	185,-	15,-	200,-
Behälterwanne öl- und wasserdicht verschweißt	A	75,-	0,-	75,-
Aufklebersatz, selbstklebend, bestehend aus 5 Aufklebern, mit den Symbolen: Glas, Papier, Kunststoff, Metall, Restmüll	A	28,-	auf Anfrage	auf Anfrage
BSK 150, lackiert	A	841,-	194,-	1035,-
Deckel, verzinkt	A	215,-	21,-	236,-
Rollensatz, Polyamid, Tragfähigkeit 1350 kg/Rollensatz	A	185,-	15,-	200,-
Behälterwanne öl- und wasserdicht verschweißt	A	116,-	0,-	116,-
Aufklebersatz, selbstklebend, bestehend aus 5 Aufklebern, mit den Symbolen: Glas, Papier, Kunststoff, Metall, Restmüll	A	28,-	auf Anfrage	auf Anfrage
BSK 150, feuerverzinkt	A	984,-	194,-	1178,-
Deckel, verzinkt	A	215,-	21,-	236,-
Rollensatz, Polyamid, Tragfähigkeit 1350 kg/Rollensatz	A	185,-	15,-	200,-
Behälterwanne öl- und wasserdicht verschweißt	A	116,-	0,-	116,-
Aufklebersatz, selbstklebend, bestehend aus 5 Aufklebern, mit den Symbolen: Glas, Papier, Kunststoff, Metall, Restmüll	A	28,-	auf Anfrage	auf Anfrage
BSK 200, lackiert	A	902,-	194,-	1096,-
Deckel, verzinkt	A	274,-	26,-	300,-

Alle Preise in EURO

Lieferung ab Werk DE-46354 Südlohn / DE-38820 Halberstadt, unverpackt

Frachtkosten für Lieferungen in die Schweiz, unverzollt, zollabgefertigt, exkl. Zollabgaben und Steuern (CPT)

Preisliste 0424 de-CH

Stapler-Anbaugeräte



Stapelkipper Typ BSK	Kategorie	Preis	Frachtkosten	Preis inkl. Frachtkosten
Rollensatz, Polyamid, Tragfähigkeit 1350 kg/Rollensatz	A	185,-	15,-	200,-
Behälterwanne öl- und wasserdicht verschweißt	A	116,-	0,-	116,-
Aufklebersatz, selbstklebend, bestehend aus 5 Aufklebern, mit den Symbolen: Glas, Papier, Kunststoff, Metall, Restmüll	A	28,-	auf Anfrage	auf Anfrage
BSK 200, feuerverzinkt	A	1129,-	194,-	1323,-
Deckel, verzinkt	A	274,-	26,-	300,-
Rollensatz, Polyamid, Tragfähigkeit 1350 kg/Rollensatz	A	185,-	15,-	200,-
Behälterwanne öl- und wasserdicht verschweißt	A	116,-	0,-	116,-
Aufklebersatz, selbstklebend, bestehend aus 5 Aufklebern, mit den Symbolen: Glas, Papier, Kunststoff, Metall, Restmüll	A	28,-	auf Anfrage	auf Anfrage
Gitterbehälter Typ BSK-G	Kategorie	Preis	Frachtkosten	Preis inkl. Frachtkosten
BSK-G 90, lackiert	A	332,-	140,-	472,-
Deckel, verzinkt	A	160,-	18,-	178,-
Rollensatz, Polyamid, Tragfähigkeit 1350 kg/Rollensatz	A	185,-	15,-	200,-
BSK-G 90, feuerverzinkt	A	404,-	140,-	544,-
Deckel, verzinkt	A	160,-	18,-	178,-
Rollensatz, Polyamid, Tragfähigkeit 1350 kg/Rollensatz	A	185,-	15,-	200,-
Späne-Stapelkipper Typ BSL	Kategorie	Preis	Frachtkosten	Preis inkl. Frachtkosten
BSL 30, lackiert	A	570,-	140,-	710,-
Deckel, verzinkt	A	66,-	12,-	78,-
Rollensatz, Polyamid, Tragfähigkeit 1350 kg/Rollensatz	A	185,-	15,-	200,-
BSL 30, feuerverzinkt	A	656,-	140,-	796,-
Deckel, verzinkt	A	66,-	12,-	78,-
Rollensatz, Polyamid, Tragfähigkeit 1350 kg/Rollensatz	A	185,-	15,-	200,-
BSL 55, lackiert	A	701,-	194,-	895,-
Deckel, verzinkt	A	94,-	15,-	109,-
Rollensatz, Polyamid, Tragfähigkeit 1350 kg/Rollensatz	A	185,-	15,-	200,-
BSL 55, feuerverzinkt	A	823,-	194,-	1017,-
Deckel, verzinkt	A	94,-	15,-	109,-
Rollensatz, Polyamid, Tragfähigkeit 1350 kg/Rollensatz	A	185,-	15,-	200,-
BSL 70, lackiert	A	737,-	194,-	931,-
Deckel, verzinkt	A	117,-	15,-	132,-
Rollensatz, Polyamid, Tragfähigkeit 1350 kg/Rollensatz	A	185,-	15,-	200,-
BSL 70, feuerverzinkt	A	881,-	194,-	1075,-
Deckel, verzinkt	A	117,-	15,-	132,-
Rollensatz, Polyamid, Tragfähigkeit 1350 kg/Rollensatz	A	185,-	15,-	200,-
BSL 90, lackiert	A	801,-	194,-	995,-
Deckel, verzinkt	A	160,-	18,-	178,-
Rollensatz, Polyamid, Tragfähigkeit 1350 kg/Rollensatz	A	185,-	15,-	200,-
BSL 90, feuerverzinkt	A	970,-	194,-	1164,-
Deckel, verzinkt	A	160,-	18,-	178,-
Rollensatz, Polyamid, Tragfähigkeit 1350 kg/Rollensatz	A	185,-	15,-	200,-
BSL 150, lackiert	A	1185,-	194,-	1379,-
Deckel, verzinkt	A	215,-	21,-	236,-
Rollensatz, Polyamid, Tragfähigkeit 1350 kg/Rollensatz	A	185,-	15,-	200,-
BSL 150, feuerverzinkt	A	1439,-	274,-	1713,-

Alle Preise in EURO

Lieferung ab Werk DE-46354 Südlohn / DE-38820 Halberstadt, unverpackt

Frachtkosten für Lieferungen in die Schweiz, unverzollt, zollabgefertigt, exkl. Zollabgaben und Steuern (CPT)

Preisliste 0424 de-CH

Stapler-Anbaugeräte



Späne-Stapelkipper Typ BSL	Kategorie	Preis	Frachtkosten	Preis inkl. Frachtkosten
Deckel, verzinkt	A	215,-	21,-	236,-
Rollensatz, Polyamid, Tragfähigkeit 1350 kg/Rollensatz	A	185,-	15,-	200,-
BSL 200, lackiert	A	1282,-	274,-	1556,-
Deckel, verzinkt	A	274,-	26,-	300,-
Rollensatz, Polyamid, Tragfähigkeit 1350 kg/Rollensatz	A	185,-	15,-	200,-
BSL 200, feuerverzinkt	A	1731,-	274,-	2005,-
Deckel, verzinkt	A	274,-	26,-	300,-
Rollensatz, Polyamid, Tragfähigkeit 1350 kg/Rollensatz	A	185,-	15,-	200,-
Schaufel Typ BSM	Kategorie	Preis	Frachtkosten	Preis inkl. Frachtkosten
BSM 50, lackiert	A	1435,-	194,-	1629,-
BSM 75, lackiert	A	1709,-	274,-	1983,-
BSM 100, lackiert	A	2143,-	334,-	2477,-
BSM 150, lackiert	A	2422,-	334,-	2756,-
BSM 200, lackiert	A	2691,-	441,-	3132,-
BSM 250, lackiert	A	3316,-	491,-	3807,-
Späne-Stapelkipper Typ BSS	Kategorie	Preis	Frachtkosten	Preis inkl. Frachtkosten
BSS 30, lackiert	A	407,-	140,-	547,-
Deckel, verzinkt	A	66,-	12,-	78,-
Rollensatz, Polyamid, Tragfähigkeit 1350 kg/Rollensatz	A	185,-	15,-	200,-
BSS 30, feuerverzinkt	A	473,-	140,-	613,-
Deckel, verzinkt	A	66,-	12,-	78,-
Rollensatz, Polyamid, Tragfähigkeit 1350 kg/Rollensatz	A	185,-	15,-	200,-
BSS 55, lackiert	A	505,-	140,-	645,-
Deckel, verzinkt	A	94,-	15,-	109,-
Rollensatz, Polyamid, Tragfähigkeit 1350 kg/Rollensatz	A	185,-	15,-	200,-
BSS 55, feuerverzinkt	A	626,-	140,-	766,-
Deckel, verzinkt	A	94,-	15,-	109,-
Rollensatz, Polyamid, Tragfähigkeit 1350 kg/Rollensatz	A	185,-	15,-	200,-
BSS 70, lackiert	A	542,-	140,-	682,-
Deckel, verzinkt	A	117,-	15,-	132,-
Rollensatz, Polyamid, Tragfähigkeit 1350 kg/Rollensatz	A	185,-	15,-	200,-
BSS 70, feuerverzinkt	A	684,-	194,-	878,-
Deckel, verzinkt	A	117,-	15,-	132,-
Rollensatz, Polyamid, Tragfähigkeit 1350 kg/Rollensatz	A	185,-	15,-	200,-
BSS 90, lackiert	A	576,-	194,-	770,-
Deckel, verzinkt	A	160,-	18,-	178,-
Rollensatz, Polyamid, Tragfähigkeit 1350 kg/Rollensatz	A	185,-	15,-	200,-
BSS 90, feuerverzinkt	A	739,-	194,-	933,-
Deckel, verzinkt	A	160,-	18,-	178,-
Rollensatz, Polyamid, Tragfähigkeit 1350 kg/Rollensatz	A	185,-	15,-	200,-
BSS 150, lackiert	A	876,-	194,-	1070,-
Deckel, verzinkt	A	215,-	21,-	236,-
Rollensatz, Polyamid, Tragfähigkeit 1350 kg/Rollensatz	A	185,-	15,-	200,-
BSS 150, feuerverzinkt	A	1126,-	194,-	1320,-
Deckel, verzinkt	A	215,-	21,-	236,-
Rollensatz, Polyamid, Tragfähigkeit 1350 kg/Rollensatz	A	185,-	15,-	200,-

Alle Preise in EURO

Lieferung ab Werk DE-46354 Südlohn / DE-38820 Halberstadt, unverpackt

Frachtkosten für Lieferungen in die Schweiz, unverzollt, zollabgefertigt, exkl. Zollabgaben und Steuern (CPT)

Preisliste 0424 de-CH

Stapler-Anbaugeräte



Späne-Stapelkipper Typ BSS	Kategorie	Preis	Frachtkosten	Preis inkl. Frachtkosten
BSS 200, lackiert	A	989,-	194,-	1183,-
Deckel, verzinkt	A	274,-	26,-	300,-
Rollensatz, Polyamid, Tragfähigkeit 1350 kg/Rollensatz	A	185,-	15,-	200,-
BSS 200, feuerverzinkt	A	1324,-	274,-	1598,-
Deckel, verzinkt	A	274,-	26,-	300,-
Rollensatz, Polyamid, Tragfähigkeit 1350 kg/Rollensatz	A	185,-	15,-	200,-
Traverse für Stapelkipper Typ BST	Kategorie	Preis	Frachtkosten	Preis inkl. Frachtkosten
BST 30, lackiert	A	320,-	140,-	460,-
Traversenständer Typ TS, feuerverzinkt	A	75,-	8,-	83,-
BST 55, lackiert	A	342,-	140,-	482,-
Traversenständer Typ TS, feuerverzinkt	A	75,-	9,-	84,-
BST 70, lackiert	A	342,-	140,-	482,-
Traversenständer Typ TS, feuerverzinkt	A	75,-	9,-	84,-
BST 90, lackiert	A	355,-	140,-	495,-
Traversenständer Typ TS, feuerverzinkt	A	75,-	9,-	84,-
BST 150, lackiert	A	532,-	194,-	726,-
Traversenständer Typ TS, feuerverzinkt	A	75,-	9,-	84,-
BST 200, lackiert	A	591,-	194,-	785,-
Traversenständer Typ TS, feuerverzinkt	A	75,-	9,-	84,-
Traverse für Stapelkipper Typ BST-H	Kategorie	Preis	Frachtkosten	Preis inkl. Frachtkosten
BST-H 30, lackiert	A	2055,-	194,-	2249,-
Traversenständer Typ TS, feuerverzinkt	A	75,-	8,-	83,-
BST-H 55, lackiert	A	2180,-	194,-	2374,-
Traversenständer Typ TS, feuerverzinkt	A	75,-	8,-	83,-
BST-H 70, lackiert	A	2180,-	194,-	2374,-
Traversenständer Typ TS, feuerverzinkt	A	75,-	8,-	83,-
BST-H 90, lackiert	A	2293,-	194,-	2487,-
Traversenständer Typ TS, feuerverzinkt	A	75,-	8,-	83,-
BST-H 150, lackiert	A	2608,-	274,-	2882,-
Traversenständer Typ TS, feuerverzinkt	A	75,-	9,-	84,-
BST-H 200, lackiert	A	2871,-	274,-	3145,-
Traversenständer Typ TS, feuerverzinkt	A	75,-	9,-	84,-
Traverse für Stapelkipper Typ BST-U	Kategorie	Preis	Frachtkosten	Preis inkl. Frachtkosten
BST-U 30, lackiert	A	923,-	194,-	1117,-
BST-U 55, lackiert	A	985,-	194,-	1179,-
BST-U 70, lackiert	A	985,-	194,-	1179,-
BST-U 90, lackiert	A	1011,-	194,-	1205,-
Befülltrichter Typ BTM	Kategorie	Preis	Frachtkosten	Preis inkl. Frachtkosten
BTM, lackiert	A	2377,-	334,-	2711,-
Befülltrichter Typ BTS	Kategorie	Preis	Frachtkosten	Preis inkl. Frachtkosten
BTS, lackiert	A	2035,-	334,-	2369,-
Kasten Typ C	Kategorie	Preis	Frachtkosten	Preis inkl. Frachtkosten
C 30, lackiert	A	407,-	140,-	547,-
C 30, feuerverzinkt	A	447,-	140,-	587,-
C 80, lackiert	A	586,-	140,-	726,-

Alle Preise in EURO

Lieferung ab Werk DE-46354 Südlohn / DE-38820 Halberstadt, unverpackt

Frachtkosten für Lieferungen in die Schweiz, unverzollt, zollabgefertigt, exkl. Zollabgaben und Steuern (CPT)

Preisliste 0424 de-CH

Stapler-Anbaugeräte



Kasten Typ C	Kategorie	Preis	Frachtkosten	Preis inkl. Frachtkosten
C 80, feuerverzinkt	A	630,-	140,-	770,-
Spänekasten Typ CS	Kategorie	Preis	Frachtkosten	Preis inkl. Frachtkosten
CS 30, lackiert	A	469,-	140,-	609,-
CS 30, feuerverzinkt	A	514,-	140,-	654,-
CS 80, lackiert	A	692,-	140,-	832,-
CS 80, feuerverzinkt	A	740,-	194,-	934,-
Schaufel Typ DGS	Kategorie	Preis	Frachtkosten	Preis inkl. Frachtkosten
DGS 500, lackiert	A	2565,-	274,-	2839,-
DGS 700, lackiert	A	2594,-	274,-	2868,-
DGS 950, lackiert	A	2630,-	334,-	2964,-
DGS 1200, lackiert	A	2825,-	334,-	3159,-
Kippbehälter Typ DUO	Kategorie	Preis	Frachtkosten	Preis inkl. Frachtkosten
DUO, lackiert	A	1803,-	274,-	2077,-
Deckel, verzinkt	A	228,-	27,-	255,-
Rollensatz, Polyamid, Tragfähigkeit 1350 kg/Rollensatz	A	185,-	15,-	200,-
Aufklebersatz, selbstklebend, bestehend aus 5 Aufklebern, mit den Symbolen: Glas, Papier, Kunststoff, Metall, Restmüll	A	28,-	auf Anfrage	auf Anfrage
Kippbehälter Typ EXPO®	Kategorie	Preis	Frachtkosten	Preis inkl. Frachtkosten
EXPO 150, lackiert	A	587,-	140,-	727,-
Deckel, verzinkt	A	168,-	18,-	186,-
Rollensatz, Polyamid, Tragfähigkeit 1050 kg/Rollensatz	A	150,-	15,-	165,-
Behälterwanne öl- und wasserdicht verschweißt	A	75,-	0,-	75,-
EXPO 150, feuerverzinkt	A	692,-	140,-	832,-
Deckel, verzinkt	A	168,-	18,-	186,-
Rollensatz, Polyamid, Tragfähigkeit 1050 kg/Rollensatz	A	150,-	15,-	165,-
Behälterwanne öl- und wasserdicht verschweißt	A	75,-	0,-	75,-
EXPO 225, lackiert	A	639,-	140,-	779,-
Deckel, verzinkt	A	168,-	18,-	186,-
Rollensatz, Polyamid, Tragfähigkeit 1050 kg/Rollensatz	A	150,-	15,-	165,-
Behälterwanne öl- und wasserdicht verschweißt	A	75,-	0,-	75,-
EXPO 225, feuerverzinkt	A	758,-	140,-	898,-
Deckel, verzinkt	A	168,-	18,-	186,-
Rollensatz, Polyamid, Tragfähigkeit 1050 kg/Rollensatz	A	150,-	15,-	165,-
Behälterwanne öl- und wasserdicht verschweißt	A	75,-	0,-	75,-
EXPO 275, lackiert	A	667,-	140,-	807,-
Deckel, verzinkt	A	168,-	15,-	183,-
Rollensatz, Polyamid, Tragfähigkeit 1050 kg/Rollensatz	A	150,-	15,-	165,-
Behälterwanne öl- und wasserdicht verschweißt	A	75,-	0,-	75,-
EXPO 275, feuerverzinkt	A	798,-	140,-	938,-
Deckel, verzinkt	A	168,-	15,-	183,-
Rollensatz, Polyamid, Tragfähigkeit 1050 kg/Rollensatz	A	150,-	15,-	165,-
Behälterwanne öl- und wasserdicht verschweißt	A	75,-	0,-	75,-
EXPO 300, lackiert	A	601,-	194,-	795,-
Deckel, verzinkt	A	168,-	18,-	186,-
Rollensatz, Polyamid, Tragfähigkeit 1350 kg/Rollensatz	A	185,-	15,-	200,-

Alle Preise in EURO

Lieferung ab Werk DE-46354 Südlohn / DE-38820 Halberstadt, unverpackt

Frachtkosten für Lieferungen in die Schweiz, unverzollt, zollabgefertigt, exkl. Zollabgaben und Steuern (CPT)

Preisliste 0424 de-CH

Stapler-Anbaugeräte



Kippbehälter Typ EXPO®	Kategorie	Preis	Frachtkosten	Preis inkl. Frachtkosten
Behälterwanne öl- und wasserdicht verschweißt	A	75,-	0,-	75,-
EXPO 300, feuerverzinkt	A	771,-	194,-	965,-
Deckel, verzinkt	A	168,-	18,-	186,-
Rollensatz, Polyamid, Tragfähigkeit 1350 kg/Rollensatz	A	185,-	15,-	200,-
Behälterwanne öl- und wasserdicht verschweißt	A	75,-	0,-	75,-
EXPO 600, lackiert	A	708,-	194,-	902,-
Deckel, verzinkt	A	189,-	22,-	211,-
Rollensatz, Polyamid, Tragfähigkeit 1350 kg/Rollensatz	A	185,-	15,-	200,-
Behälterwanne öl- und wasserdicht verschweißt	A	75,-	0,-	75,-
EXPO 600, feuerverzinkt	A	849,-	194,-	1043,-
Deckel, verzinkt	A	189,-	22,-	211,-
Rollensatz, Polyamid, Tragfähigkeit 1350 kg/Rollensatz	A	185,-	15,-	200,-
Behälterwanne öl- und wasserdicht verschweißt	A	75,-	0,-	75,-
EXPO 900, lackiert	A	790,-	194,-	984,-
Deckel, verzinkt	A	215,-	27,-	242,-
Rollensatz, Polyamid, Tragfähigkeit 1350 kg/Rollensatz	A	185,-	15,-	200,-
Behälterwanne öl- und wasserdicht verschweißt	A	75,-	0,-	75,-
EXPO 900, feuerverzinkt	A	931,-	194,-	1125,-
Deckel, verzinkt	A	215,-	27,-	242,-
Rollensatz, Polyamid, Tragfähigkeit 1350 kg/Rollensatz	A	185,-	15,-	200,-
Behälterwanne öl- und wasserdicht verschweißt	A	75,-	0,-	75,-
EXPO 1200, lackiert	A	855,-	274,-	1129,-
Deckel, verzinkt	A	215,-	26,-	241,-
Rollensatz, Polyamid, Tragfähigkeit 1350 kg/Rollensatz	A	185,-	15,-	200,-
Behälterwanne öl- und wasserdicht verschweißt	A	116,-	0,-	116,-
EXPO 1200, feuerverzinkt	A	1006,-	274,-	1280,-
Deckel, verzinkt	A	215,-	26,-	241,-
Rollensatz, Polyamid, Tragfähigkeit 1350 kg/Rollensatz	A	185,-	15,-	200,-
Behälterwanne öl- und wasserdicht verschweißt	A	116,-	0,-	116,-
EXPO 1700, lackiert	A	1161,-	274,-	1435,-
Deckel, verzinkt	A	266,-	33,-	299,-
Rollensatz, Polyamid, Tragfähigkeit 1350 kg/Rollensatz	A	185,-	15,-	200,-
Behälterwanne öl- und wasserdicht verschweißt	A	116,-	0,-	116,-
EXPO 1700, feuerverzinkt	A	1386,-	274,-	1660,-
Deckel, verzinkt	A	266,-	33,-	299,-
Rollensatz, Polyamid, Tragfähigkeit 1350 kg/Rollensatz	A	185,-	15,-	200,-
Behälterwanne öl- und wasserdicht verschweißt	A	116,-	0,-	116,-
EXPO 2100, lackiert	A	1280,-	274,-	1554,-
Deckel, verzinkt	A	347,-	36,-	383,-
Rollensatz, Polyamid, Tragfähigkeit 1350 kg/Rollensatz	A	185,-	15,-	200,-
Behälterwanne öl- und wasserdicht verschweißt	A	116,-	0,-	116,-
EXPO 2100, feuerverzinkt	A	1551,-	274,-	1825,-
Deckel, verzinkt	A	347,-	36,-	383,-
Rollensatz, Polyamid, Tragfähigkeit 1350 kg/Rollensatz	A	185,-	15,-	200,-
Behälterwanne öl- und wasserdicht verschweißt	A	116,-	0,-	116,-

Alle Preise in EURO

Lieferung ab Werk DE-46354 Südlohn / DE-38820 Halberstadt, unverpackt

Frachtkosten für Lieferungen in die Schweiz, unverzollt, zollabgefertigt, exkl. Zollabgaben und Steuern (CPT)

Preisliste 0424 de-CH

Stapler-Anbaugeräte



Späne-Kippbehälter Typ EXPO®-E	Kategorie	Preis	Frachtkosten	Preis inkl. Frachtkosten
EXPO-E 150, lackiert	A	704,-	140,-	844,-
Deckel, verzinkt	A	168,-	18,-	186,-
Rollensatz, Polyamid, Tragfähigkeit 1050 kg/Rollensatz	A	150,-	15,-	165,-
EXPO-E 150, feuerverzinkt	A	808,-	140,-	948,-
Deckel, verzinkt	A	168,-	18,-	186,-
Rollensatz, Polyamid, Tragfähigkeit 1050 kg/Rollensatz	A	150,-	15,-	165,-
EXPO-E 225, lackiert	A	755,-	140,-	895,-
Deckel, verzinkt	A	168,-	18,-	186,-
Rollensatz, Polyamid, Tragfähigkeit 1050 kg/Rollensatz	A	150,-	15,-	165,-
EXPO-E 225, feuerverzinkt	A	876,-	140,-	1016,-
Deckel, verzinkt	A	168,-	18,-	186,-
Rollensatz, Polyamid, Tragfähigkeit 1050 kg/Rollensatz	A	150,-	15,-	165,-
EXPO-E 275, lackiert	A	784,-	140,-	924,-
Deckel, verzinkt	A	168,-	15,-	183,-
Rollensatz, Polyamid, Tragfähigkeit 1050 kg/Rollensatz	A	150,-	15,-	165,-
EXPO-E 275, feuerverzinkt	A	912,-	140,-	1052,-
Deckel, verzinkt	A	168,-	15,-	183,-
Rollensatz, Polyamid, Tragfähigkeit 1050 kg/Rollensatz	A	150,-	15,-	165,-
EXPO-E 300, lackiert	A	718,-	194,-	912,-
Deckel, verzinkt	A	168,-	18,-	186,-
Rollensatz, Polyamid, Tragfähigkeit 1350 kg/Rollensatz	A	185,-	15,-	200,-
EXPO-E 300, feuerverzinkt	A	887,-	194,-	1081,-
Deckel, verzinkt	A	168,-	18,-	186,-
Rollensatz, Polyamid, Tragfähigkeit 1350 kg/Rollensatz	A	185,-	15,-	200,-
EXPO-E 600, lackiert	A	824,-	194,-	1018,-
Deckel, verzinkt	A	189,-	22,-	211,-
Rollensatz, Polyamid, Tragfähigkeit 1350 kg/Rollensatz	A	185,-	15,-	200,-
EXPO-E 600, feuerverzinkt	A	965,-	194,-	1159,-
Deckel, verzinkt	A	189,-	22,-	211,-
Rollensatz, Polyamid, Tragfähigkeit 1350 kg/Rollensatz	A	185,-	15,-	200,-
EXPO-E 900, lackiert	A	906,-	194,-	1100,-
Deckel, verzinkt	A	215,-	27,-	242,-
Rollensatz, Polyamid, Tragfähigkeit 1350 kg/Rollensatz	A	185,-	15,-	200,-
EXPO-E 900, feuerverzinkt	A	1048,-	194,-	1242,-
Deckel, verzinkt	A	215,-	27,-	242,-
Rollensatz, Polyamid, Tragfähigkeit 1350 kg/Rollensatz	A	185,-	15,-	200,-
EXPO-E 1200, lackiert	A	1012,-	274,-	1286,-
Deckel, verzinkt	A	215,-	26,-	241,-
Rollensatz, Polyamid, Tragfähigkeit 1350 kg/Rollensatz	A	185,-	15,-	200,-
EXPO-E 1200, feuerverzinkt	A	1163,-	274,-	1437,-
Deckel, verzinkt	A	215,-	26,-	241,-
Rollensatz, Polyamid, Tragfähigkeit 1350 kg/Rollensatz	A	185,-	15,-	200,-
EXPO-E 1700, lackiert	A	1318,-	274,-	1592,-
Deckel, verzinkt	A	266,-	33,-	299,-
Rollensatz, Polyamid, Tragfähigkeit 1350 kg/Rollensatz	A	185,-	15,-	200,-
EXPO-E 1700, feuerverzinkt	A	1543,-	274,-	1817,-
Deckel, verzinkt	A	266,-	33,-	299,-

Alle Preise in EURO

Lieferung ab Werk DE-46354 Südlohn / DE-38820 Halberstadt, unverpackt

Frachtkosten für Lieferungen in die Schweiz, unverzollt, zollabgefertigt, exkl. Zollabgaben und Steuern (CPT)

Preisliste 0424 de-CH

Stapler-Anbaugeräte



Späne-Kippbehälter Typ EXPO®-E	Kategorie	Preis	Frachtkosten	Preis inkl. Frachtkosten
Rollensatz, Polyamid, Tragfähigkeit 1350 kg/Rollensatz	A	185,-	15,-	200,-
EXPO-E 2100, lackiert	A	1437,-	274,-	1711,-
Deckel, verzinkt	A	347,-	36,-	383,-
Rollensatz, Polyamid, Tragfähigkeit 1350 kg/Rollensatz	A	185,-	15,-	200,-
EXPO-E 2100, feuerverzinkt	A	1708,-	274,-	1982,-
Deckel, verzinkt	A	347,-	36,-	383,-
Rollensatz, Polyamid, Tragfähigkeit 1350 kg/Rollensatz	A	185,-	15,-	200,-
Klappbodenbehälter Typ FB	Kategorie	Preis	Frachtkosten	Preis inkl. Frachtkosten
FB 500, lackiert	A	781,-	194,-	975,-
Deckel, verzinkt	A	189,-	15,-	204,-
Rollensatz, Polyamid, Tragfähigkeit 1350 kg/Rollensatz	A	185,-	15,-	200,-
Zentrierwände, verzinkt	A	112,-	12,-	124,-
FB 500, feuerverzinkt	A	960,-	194,-	1154,-
Deckel, verzinkt	A	189,-	15,-	204,-
Rollensatz, Polyamid, Tragfähigkeit 1350 kg/Rollensatz	A	185,-	15,-	200,-
Zentrierwände, verzinkt	A	112,-	12,-	124,-
FB 750, lackiert	A	850,-	194,-	1044,-
Deckel, verzinkt	A	189,-	15,-	204,-
Rollensatz, Polyamid, Tragfähigkeit 1350 kg/Rollensatz	A	185,-	15,-	200,-
Zentrierwände, verzinkt	A	112,-	12,-	124,-
FB 750, feuerverzinkt	A	1038,-	194,-	1232,-
Deckel, verzinkt	A	189,-	15,-	204,-
Rollensatz, Polyamid, Tragfähigkeit 1350 kg/Rollensatz	A	185,-	15,-	200,-
Zentrierwände, verzinkt	A	112,-	12,-	124,-
FB 1000, lackiert	A	910,-	194,-	1104,-
Deckel, verzinkt	A	229,-	18,-	247,-
Rollensatz, Polyamid, Tragfähigkeit 1350 kg/Rollensatz	A	185,-	15,-	200,-
Zentrierwände, verzinkt	A	112,-	12,-	124,-
FB 1000, feuerverzinkt	A	1117,-	194,-	1311,-
Deckel, verzinkt	A	229,-	18,-	247,-
Rollensatz, Polyamid, Tragfähigkeit 1350 kg/Rollensatz	A	185,-	15,-	200,-
Zentrierwände, verzinkt	A	112,-	12,-	124,-
FB 1500, lackiert	A	1067,-	274,-	1341,-
Deckel, verzinkt	A	339,-	21,-	360,-
Rollensatz, Polyamid, Tragfähigkeit 1350 kg/Rollensatz	A	185,-	15,-	200,-
Zentrierwände, verzinkt	A	112,-	12,-	124,-
FB 1500, feuerverzinkt	A	1344,-	274,-	1618,-
Deckel, verzinkt	A	339,-	21,-	360,-
Rollensatz, Polyamid, Tragfähigkeit 1350 kg/Rollensatz	A	185,-	15,-	200,-
Zentrierwände, verzinkt	A	112,-	12,-	124,-
FB 2000, lackiert	A	1151,-	274,-	1425,-
Deckel, verzinkt	A	339,-	21,-	360,-
Rollensatz, Polyamid, Tragfähigkeit 1350 kg/Rollensatz	A	185,-	15,-	200,-
Zentrierwände, verzinkt	A	112,-	12,-	124,-
FB 2000, feuerverzinkt	A	1460,-	274,-	1734,-
Deckel, verzinkt	A	339,-	21,-	360,-

Alle Preise in EURO

Lieferung ab Werk DE-46354 Südlohn / DE-38820 Halberstadt, unverpackt

Frachtkosten für Lieferungen in die Schweiz, unverzollt, zollabgefertigt, exkl. Zollabgaben und Steuern (CPT)

Preisliste 0424 de-CH

Stapler-Anbaugeräte



Klappbodenbehälter Typ FB	Kategorie	Preis	Frachtkosten	Preis inkl. Frachtkosten
Rollensatz, Polyamid, Tragfähigkeit 1350 kg/Rollensatz	A	185,-	15,-	200,-
Zentrierwände, verzinkt	A	112,-	12,-	124,-
Fasskipper Typ FD/L-HK	Kategorie	Preis	Frachtkosten	Preis inkl. Frachtkosten
FD/L-HK, lackiert	B	2245,-	194,-	2439,-
FD/L-HK, feuerverzinkt	B	2671,-	194,-	2865,-
Fasskipper Typ FD/L-K	Kategorie	Preis	Frachtkosten	Preis inkl. Frachtkosten
FD/L-K, lackiert	B	2429,-	194,-	2623,-
FD/L-K, feuerverzinkt	B	2864,-	194,-	3058,-
Fasskipper Typ FD-H	Kategorie	Preis	Frachtkosten	Preis inkl. Frachtkosten
FD-H, lackiert	B	2505,-	140,-	2645,-
FD-H, feuerverzinkt	B	2732,-	140,-	2872,-
Fasskipper Typ FD-HK	Kategorie	Preis	Frachtkosten	Preis inkl. Frachtkosten
FD-HK, lackiert	B	1929,-	140,-	2069,-
FD-HK, feuerverzinkt	B	2161,-	140,-	2301,-
Fasskipper Typ FD-K	Kategorie	Preis	Frachtkosten	Preis inkl. Frachtkosten
FD-K, lackiert	B	2114,-	140,-	2254,-
FD-K, feuerverzinkt	B	2354,-	140,-	2494,-
Fasskipper Typ FD-SK	Kategorie	Preis	Frachtkosten	Preis inkl. Frachtkosten
FD-SK, lackiert	B	1929,-	140,-	2069,-
FD-SK, feuerverzinkt	B	2161,-	140,-	2301,-
Fassheber Typ FH	Kategorie	Preis	Frachtkosten	Preis inkl. Frachtkosten
FH-I 120, lackiert	B	1589,-	140,-	1729,-
FH-I 120, feuerverzinkt	B	1761,-	140,-	1901,-
FH-I 220, lackiert	B	1589,-	140,-	1729,-
FH-I 220, feuerverzinkt	B	1789,-	140,-	1929,-
FH-II 120, lackiert	B	2320,-	140,-	2460,-
FH-II 120, feuerverzinkt	B	2582,-	140,-	2722,-
FH-II 220, lackiert	B	2320,-	140,-	2460,-
FH-II 220, feuerverzinkt	B	2636,-	140,-	2776,-
Fassgreifer Typ FK	Kategorie	Preis	Frachtkosten	Preis inkl. Frachtkosten
FK-I, lackiert	B	1208,-	140,-	1348,-
FK-I, feuerverzinkt	B	1472,-	140,-	1612,-
FK-II, lackiert	B	1437,-	194,-	1631,-
FK-II, feuerverzinkt	B	1818,-	194,-	2012,-
Fassklemme Typ FKL	Kategorie	Preis	Frachtkosten	Preis inkl. Frachtkosten
FKL, lackiert	B	463,-	37,-	500,-
Fasskipper Typ FLEX-HK	Kategorie	Preis	Frachtkosten	Preis inkl. Frachtkosten
FLEX-HK, lackiert	B	2090,-	140,-	2230,-
Regal-Fasspalette Typ RP, verzinkt	B	140,-	37,-	177,-
FLEX-HK, feuerverzinkt	B	2258,-	140,-	2398,-
Regal-Fasspalette Typ RP, verzinkt	B	140,-	37,-	177,-
Fasskipper Typ FLEX-K	Kategorie	Preis	Frachtkosten	Preis inkl. Frachtkosten
FLEX-K, lackiert	B	2283,-	140,-	2423,-

Alle Preise in EURO

Lieferung ab Werk DE-46354 Südlohn / DE-38820 Halberstadt, unverpackt

Frachtkosten für Lieferungen in die Schweiz, unverzollt, zollabgefertigt, exkl. Zollabgaben und Steuern (CPT)

Preisliste 0424 de-CH

Stapler-Anbaugeräte



Fasskipper Typ FLEX-K	Kategorie	Preis	Frachtkosten	Preis inkl. Frachtkosten
Regal-Fasspalette Typ RP, verzinkt	B	140,-	37,-	177,-
FLEX-K, feuerverzinkt	B	2447,-	140,-	2587,-
Regal-Fasspalette Typ RP, verzinkt	B	140,-	37,-	177,-
Fasstraverse Typ FT/M	Kategorie	Preis	Frachtkosten	Preis inkl. Frachtkosten
FT/M, feuerverzinkt	B	305,-	37,-	342,-
Fasstraverse Typ FT/MK	Kategorie	Preis	Frachtkosten	Preis inkl. Frachtkosten
FT/MK, feuerverzinkt	B	349,-	37,-	386,-
Fasswender Typ FW	Kategorie	Preis	Frachtkosten	Preis inkl. Frachtkosten
FW-I, lackiert	B	1342,-	194,-	1536,-
FW-I, feuerverzinkt	B	1742,-	194,-	1936,-
FW-II, lackiert	B	1879,-	194,-	2073,-
FW-II, feuerverzinkt	B	2447,-	194,-	2641,-
Fasswendezange Typ FWZ	Kategorie	Preis	Frachtkosten	Preis inkl. Frachtkosten
FWZ-60, lackiert	B	1309,-	140,-	1449,-
FWZ-60, feuerverzinkt	B	1289,-	140,-	1429,-
FWZ-200, lackiert	B	1349,-	140,-	1489,-
FWZ-200, feuerverzinkt	B	1329,-	140,-	1469,-
Gabelzinken-Verlängerung Typ GG	Kategorie	Preis	Frachtkosten	Preis inkl. Frachtkosten
GG 80/40 (Länge 1600), lackiert	A	522,-	140,-	662,-
GG 80/40 (Länge 1800), lackiert	A	550,-	140,-	690,-
GG 80/40 (Länge 2000), lackiert	A	580,-	140,-	720,-
GG 100/40 (Länge 1600), lackiert	A	522,-	140,-	662,-
GG 100/40 (Länge 1800), lackiert	A	550,-	140,-	690,-
GG 100/40 (Länge 2000), lackiert	A	580,-	140,-	720,-
GG 100/45 (Länge 1600), lackiert	A	522,-	140,-	662,-
GG 100/45 (Länge 1800), lackiert	A	550,-	140,-	690,-
GG 100/45 (Länge 2000), lackiert	A	580,-	140,-	720,-
GG 100/50 (Länge 1600), lackiert	A	522,-	140,-	662,-
GG 100/50 (Länge 1800), lackiert	A	550,-	140,-	690,-
GG 100/50 (Länge 2000), lackiert	A	580,-	194,-	774,-
GG 120/40 (Länge 1600), lackiert	A	550,-	140,-	690,-
GG 120/40 (Länge 1800), lackiert	A	580,-	194,-	774,-
GG 120/40 (Länge 2000), lackiert	A	623,-	194,-	817,-
GG 120/50 (Länge 1600), lackiert	A	550,-	140,-	690,-
GG 120/50 (Länge 1800), lackiert	A	580,-	194,-	774,-
GG 120/50 (Länge 2000), lackiert	A	623,-	194,-	817,-
GG 125/45 (Länge 1600), lackiert	A	550,-	140,-	690,-
GG 125/45 (Länge 1800), lackiert	A	580,-	194,-	774,-
GG 125/45 (Länge 2000), lackiert	A	623,-	194,-	817,-
GG 125/50 (Länge 1600), lackiert	A	550,-	140,-	690,-
GG 125/50 (Länge 1800), lackiert	A	580,-	194,-	774,-
GG 125/50 (Länge 2000), lackiert	A	623,-	194,-	817,-
GG 150/50 (Länge 1600), lackiert	A	612,-	194,-	806,-
GG 150/50 (Länge 1800), lackiert	A	657,-	194,-	851,-
GG 150/50 (Länge 2000), lackiert	A	688,-	194,-	882,-

Alle Preise in EURO

Lieferung ab Werk DE-46354 Südlohn / DE-38820 Halberstadt, unverpackt

Frachtkosten für Lieferungen in die Schweiz, unverzollt, zollabgefertigt, exkl. Zollabgaben und Steuern (CPT)

Preisliste 0424 de-CH

Stapler-Anbaugeräte



Gabelzinken-Verlängerung Typ GG	Kategorie	Preis	Frachtkosten	Preis inkl. Frachtkosten
GG 150/70 (Länge 1600), lackiert	A	612,-	194,-	806,-
GG 150/70 (Länge 1800), lackiert	A	657,-	194,-	851,-
GG 150/70 (Länge 2000), lackiert	A	688,-	194,-	882,-
Gabelzinken-Verlängerung Typ GO	Kategorie	Preis	Frachtkosten	Preis inkl. Frachtkosten
GO 80/40 (Länge 1600), lackiert	A	376,-	140,-	516,-
GO 80/40 (Länge 1800), lackiert	A	382,-	140,-	522,-
GO 80/40 (Länge 2000), lackiert	A	397,-	140,-	537,-
GO 100/40 (Länge 1600), lackiert	A	376,-	140,-	516,-
GO 100/40 (Länge 1800), lackiert	A	382,-	140,-	522,-
GO 100/40 (Länge 2000), lackiert	A	397,-	140,-	537,-
GO 100/45 (Länge 1600), lackiert	A	376,-	140,-	516,-
GO 100/45 (Länge 1800), lackiert	A	382,-	140,-	522,-
GO 100/45 (Länge 2000), lackiert	A	397,-	140,-	537,-
GO 100/50 (Länge 1600), lackiert	A	376,-	140,-	516,-
GO 100/50 (Länge 1800), lackiert	A	382,-	140,-	522,-
GO 100/50 (Länge 2000), lackiert	A	397,-	140,-	537,-
GO 120/40 (Länge 1600), lackiert	A	382,-	140,-	522,-
GO 120/40 (Länge 1800), lackiert	A	403,-	140,-	543,-
GO 120/40 (Länge 2000), lackiert	A	420,-	140,-	560,-
GO 120/50 (Länge 1600), lackiert	A	382,-	140,-	522,-
GO 120/50 (Länge 1800), lackiert	A	403,-	140,-	543,-
GO 120/50 (Länge 2000), lackiert	A	420,-	140,-	560,-
GO 125/45 (Länge 1600), lackiert	A	382,-	140,-	522,-
GO 125/45 (Länge 1800), lackiert	A	403,-	140,-	543,-
GO 125/45 (Länge 2000), lackiert	A	420,-	140,-	560,-
GO 125/50 (Länge 1600), lackiert	A	382,-	140,-	522,-
GO 125/50 (Länge 1800), lackiert	A	403,-	140,-	543,-
GO 125/50 (Länge 2000), lackiert	A	420,-	140,-	560,-
GO 150/50 (Länge 1600), lackiert	A	458,-	140,-	598,-
GO 150/50 (Länge 1800), lackiert	A	498,-	140,-	638,-
GO 150/50 (Länge 2000), lackiert	A	536,-	140,-	676,-
GO 150/70 (Länge 1600), lackiert	A	458,-	140,-	598,-
GO 150/70 (Länge 1800), lackiert	A	498,-	140,-	638,-
GO 150/70 (Länge 2000), lackiert	A	536,-	140,-	676,-
Kippbehälter Typ GU	Kategorie	Preis	Frachtkosten	Preis inkl. Frachtkosten
GU 300, lackiert	A	632,-	194,-	826,-
Deckel, verzinkt	A	94,-	18,-	112,-
Rollensatz, Polyamid, Tragfähigkeit 1350 kg/Rollensatz	A	185,-	15,-	200,-
Behälterwanne öl- und wasserdicht verschweißt	A	75,-	0,-	75,-
Kranösen für Aufnahme mit Kran	A	102,-	8,-	110,-
Stützfüße, Unterfahrhöhe 100 mm	A	67,-	8,-	75,-
GU 300, feuerverzinkt	A	836,-	194,-	1030,-
Deckel, verzinkt	A	94,-	18,-	112,-
Rollensatz, Polyamid, Tragfähigkeit 1350 kg/Rollensatz	A	185,-	15,-	200,-
Behälterwanne öl- und wasserdicht verschweißt	A	75,-	0,-	75,-
Kranösen für Aufnahme mit Kran	A	102,-	8,-	110,-

Alle Preise in EURO

Lieferung ab Werk DE-46354 Südlohn / DE-38820 Halberstadt, unverpackt

Frachtkosten für Lieferungen in die Schweiz, unverzollt, zollabgefertigt, exkl. Zollabgaben und Steuern (CPT)

Preisliste 0424 de-CH

Stapler-Anbaugeräte



Kippbehälter Typ GU	Kategorie	Preis	Frachtkosten	Preis inkl. Frachtkosten
Stützfüße, Unterfahrhöhe 100 mm	A	67,-	8,-	75,-
GU 500, lackiert	A	860,-	194,-	1054,-
Deckel, verzinkt	A	94,-	18,-	112,-
Rollensatz, Polyamid, Tragfähigkeit 1350 kg/Rollensatz	A	185,-	15,-	200,-
Behälterwanne öl- und wasserdicht verschweißt	A	75,-	0,-	75,-
Einstellbare Kippbremse	A	448,-	10,-	458,-
Kranösen für Aufnahme mit Kran	A	102,-	8,-	110,-
Stützfüße, Unterfahrhöhe 100 mm	A	67,-	8,-	75,-
GU 500, feuerverzinkt	A	1120,-	194,-	1314,-
Deckel, verzinkt	A	94,-	18,-	112,-
Rollensatz, Polyamid, Tragfähigkeit 1350 kg/Rollensatz	A	185,-	15,-	200,-
Behälterwanne öl- und wasserdicht verschweißt	A	75,-	0,-	75,-
Einstellbare Kippbremse	A	448,-	10,-	458,-
Kranösen für Aufnahme mit Kran	A	102,-	8,-	110,-
Stützfüße, Unterfahrhöhe 100 mm	A	67,-	8,-	75,-
GU 750, lackiert	A	1016,-	194,-	1210,-
Deckel, verzinkt	A	134,-	26,-	160,-
Rollensatz, Polyamid, Tragfähigkeit 1350 kg/Rollensatz	A	185,-	15,-	200,-
Behälterwanne öl- und wasserdicht verschweißt	A	75,-	0,-	75,-
Einstellbare Kippbremse	A	448,-	10,-	458,-
Kranösen für Aufnahme mit Kran	A	102,-	8,-	110,-
Stützfüße, Unterfahrhöhe 100 mm	A	67,-	8,-	75,-
GU 750, feuerverzinkt	A	1324,-	194,-	1518,-
Deckel, verzinkt	A	134,-	26,-	160,-
Rollensatz, Polyamid, Tragfähigkeit 1350 kg/Rollensatz	A	185,-	15,-	200,-
Behälterwanne öl- und wasserdicht verschweißt	A	75,-	0,-	75,-
Einstellbare Kippbremse	A	448,-	10,-	458,-
Kranösen für Aufnahme mit Kran	A	102,-	8,-	110,-
Stützfüße, Unterfahrhöhe 100 mm	A	67,-	8,-	75,-
GU 1000, lackiert	A	1123,-	194,-	1317,-
Deckel, verzinkt	A	185,-	27,-	212,-
Rollensatz, Polyamid, Tragfähigkeit 1350 kg/Rollensatz	A	185,-	15,-	200,-
Behälterwanne öl- und wasserdicht verschweißt	A	116,-	0,-	116,-
Einstellbare Kippbremse	A	448,-	10,-	458,-
Kranösen für Aufnahme mit Kran	A	102,-	8,-	110,-
Stützfüße, Unterfahrhöhe 100 mm	A	67,-	8,-	75,-
GU 1000, feuerverzinkt	A	1591,-	274,-	1865,-
Deckel, verzinkt	A	185,-	27,-	212,-
Rollensatz, Polyamid, Tragfähigkeit 1350 kg/Rollensatz	A	185,-	15,-	200,-
Behälterwanne öl- und wasserdicht verschweißt	A	116,-	0,-	116,-
Einstellbare Kippbremse	A	448,-	10,-	458,-
Kranösen für Aufnahme mit Kran	A	102,-	8,-	110,-
Stützfüße, Unterfahrhöhe 100 mm	A	67,-	8,-	75,-
GU 1500, lackiert	A	1311,-	274,-	1585,-
Deckel, verzinkt	A	185,-	27,-	212,-
Rollensatz, Polyamid, Tragfähigkeit 1350 kg/Rollensatz	A	185,-	15,-	200,-
Behälterwanne öl- und wasserdicht verschweißt	A	116,-	0,-	116,-

Alle Preise in EURO

Lieferung ab Werk DE-46354 Südlohn / DE-38820 Halberstadt, unverpackt

Frachtkosten für Lieferungen in die Schweiz, unverzollt, zollabgefertigt, exkl. Zollabgaben und Steuern (CPT)

Preisliste 0424 de-CH

Stapler-Anbaugeräte



Kippbehälter Typ GU	Kategorie	Preis	Frachtkosten	Preis inkl. Frachtkosten
Einstellbare Kippbremse	A	448,-	10,-	458,-
Kranösen für Aufnahme mit Kran	A	102,-	8,-	110,-
Stützfüße, Unterfahrhöhe 100 mm	A	67,-	8,-	75,-
GU 1500, feuerverzinkt	A	1709,-	274,-	1983,-
Deckel, verzinkt	A	185,-	27,-	212,-
Rollensatz, Polyamid, Tragfähigkeit 1350 kg/Rollensatz	A	185,-	15,-	200,-
Behälterwanne öl- und wasserdicht verschweißt	A	116,-	0,-	116,-
Einstellbare Kippbremse	A	448,-	10,-	458,-
Kranösen für Aufnahme mit Kran	A	102,-	8,-	110,-
Stützfüße, Unterfahrhöhe 100 mm	A	67,-	8,-	75,-
GU 2000, lackiert	A	1618,-	274,-	1892,-
Deckel, verzinkt	A	218,-	32,-	250,-
Rollensatz, Polyamid, Tragfähigkeit 1350 kg/Rollensatz	A	185,-	15,-	200,-
Behälterwanne öl- und wasserdicht verschweißt	A	116,-	0,-	116,-
Einstellbare Kippbremse	A	448,-	10,-	458,-
Kranösen für Aufnahme mit Kran	A	102,-	8,-	110,-
Stützfüße, Unterfahrhöhe 100 mm	A	67,-	8,-	75,-
GU 2000, feuerverzinkt	A	2125,-	274,-	2399,-
Deckel, verzinkt	A	218,-	32,-	250,-
Rollensatz, Polyamid, Tragfähigkeit 1350 kg/Rollensatz	A	185,-	15,-	200,-
Behälterwanne öl- und wasserdicht verschweißt	A	116,-	0,-	116,-
Einstellbare Kippbremse	A	448,-	10,-	458,-
Kranösen für Aufnahme mit Kran	A	102,-	8,-	110,-
Stützfüße, Unterfahrhöhe 100 mm	A	67,-	8,-	75,-
Späne-Kippbehälter Typ GU-E	Kategorie	Preis	Frachtkosten	Preis inkl. Frachtkosten
GU-E 300, lackiert	A	748,-	194,-	942,-
Deckel, verzinkt	A	94,-	18,-	112,-
Rollensatz, Polyamid, Tragfähigkeit 1350 kg/Rollensatz	A	185,-	15,-	200,-
Kranösen für Aufnahme mit Kran	A	102,-	8,-	110,-
Stützfüße, Unterfahrhöhe 100 mm	A	67,-	8,-	75,-
GU-E 300, feuerverzinkt	A	952,-	194,-	1146,-
Deckel, verzinkt	A	94,-	18,-	112,-
Rollensatz, Polyamid, Tragfähigkeit 1350 kg/Rollensatz	A	185,-	15,-	200,-
Kranösen für Aufnahme mit Kran	A	102,-	8,-	110,-
Stützfüße, Unterfahrhöhe 100 mm	A	67,-	8,-	75,-
GU-E 500, lackiert	A	977,-	194,-	1171,-
Deckel, verzinkt	A	94,-	18,-	112,-
Rollensatz, Polyamid, Tragfähigkeit 1350 kg/Rollensatz	A	185,-	15,-	200,-
Einstellbare Kippbremse	A	448,-	10,-	458,-
Kranösen für Aufnahme mit Kran	A	102,-	8,-	110,-
Stützfüße, Unterfahrhöhe 100 mm	A	67,-	8,-	75,-
GU-E 500, feuerverzinkt	A	1236,-	194,-	1430,-
Deckel, verzinkt	A	94,-	18,-	112,-
Rollensatz, Polyamid, Tragfähigkeit 1350 kg/Rollensatz	A	185,-	15,-	200,-
Einstellbare Kippbremse	A	448,-	10,-	458,-
Kranösen für Aufnahme mit Kran	A	102,-	8,-	110,-

Alle Preise in EURO

Lieferung ab Werk DE-46354 Südlohn / DE-38820 Halberstadt, unverpackt

Frachtkosten für Lieferungen in die Schweiz, unverzollt, zollabgefertigt, exkl. Zollabgaben und Steuern (CPT)

Preisliste 0424 de-CH

Stapler-Anbaugeräte



Späne-Kippbehälter Typ GU-E	Kategorie	Preis	Frachtkosten	Preis inkl. Frachtkosten
Stützfüße, Unterfahrhöhe 100 mm	A	67,-	8,-	75,-
GU-E 750, lackiert	A	1132,-	194,-	1326,-
Deckel, verzinkt	A	134,-	26,-	160,-
Rollensatz, Polyamid, Tragfähigkeit 1350 kg/Rollensatz	A	185,-	15,-	200,-
Einstellbare Kippbremse	A	448,-	10,-	458,-
Kranösen für Aufnahme mit Kran	A	102,-	8,-	110,-
Stützfüße, Unterfahrhöhe 100 mm	A	67,-	8,-	75,-
GU-E 750, feuerverzinkt	A	1440,-	194,-	1634,-
Deckel, verzinkt	A	134,-	26,-	160,-
Rollensatz, Polyamid, Tragfähigkeit 1350 kg/Rollensatz	A	185,-	15,-	200,-
Einstellbare Kippbremse	A	448,-	10,-	458,-
Kranösen für Aufnahme mit Kran	A	102,-	8,-	110,-
Stützfüße, Unterfahrhöhe 100 mm	A	67,-	8,-	75,-
GU-E 1000, lackiert	A	1280,-	194,-	1474,-
Deckel, verzinkt	A	185,-	27,-	212,-
Rollensatz, Polyamid, Tragfähigkeit 1350 kg/Rollensatz	A	185,-	15,-	200,-
Einstellbare Kippbremse	A	448,-	10,-	458,-
Kranösen für Aufnahme mit Kran	A	102,-	8,-	110,-
Stützfüße, Unterfahrhöhe 100 mm	A	67,-	8,-	75,-
GU-E 1000, feuerverzinkt	A	1748,-	274,-	2022,-
Deckel, verzinkt	A	185,-	27,-	212,-
Rollensatz, Polyamid, Tragfähigkeit 1350 kg/Rollensatz	A	185,-	15,-	200,-
Einstellbare Kippbremse	A	448,-	10,-	458,-
Kranösen für Aufnahme mit Kran	A	102,-	8,-	110,-
Stützfüße, Unterfahrhöhe 100 mm	A	67,-	8,-	75,-
GU-E 1500, lackiert	A	1468,-	274,-	1742,-
Deckel, verzinkt	A	185,-	27,-	212,-
Rollensatz, Polyamid, Tragfähigkeit 1350 kg/Rollensatz	A	185,-	15,-	200,-
Einstellbare Kippbremse	A	448,-	10,-	458,-
Kranösen für Aufnahme mit Kran	A	102,-	8,-	110,-
Stützfüße, Unterfahrhöhe 100 mm	A	67,-	8,-	75,-
GU-E 1500, feuerverzinkt	A	1866,-	274,-	2140,-
Deckel, verzinkt	A	185,-	27,-	212,-
Rollensatz, Polyamid, Tragfähigkeit 1350 kg/Rollensatz	A	185,-	15,-	200,-
Einstellbare Kippbremse	A	448,-	10,-	458,-
Kranösen für Aufnahme mit Kran	A	102,-	8,-	110,-
Stützfüße, Unterfahrhöhe 100 mm	A	67,-	8,-	75,-
GU-E 2000, lackiert	A	1775,-	274,-	2049,-
Deckel, verzinkt	A	218,-	32,-	250,-
Rollensatz, Polyamid, Tragfähigkeit 1350 kg/Rollensatz	A	185,-	15,-	200,-
Einstellbare Kippbremse	A	448,-	10,-	458,-
Kranösen für Aufnahme mit Kran	A	102,-	8,-	110,-
Stützfüße, Unterfahrhöhe 100 mm	A	67,-	8,-	75,-
GU-E 2000, feuerverzinkt	A	2282,-	274,-	2556,-
Deckel, verzinkt	A	218,-	32,-	250,-
Rollensatz, Polyamid, Tragfähigkeit 1350 kg/Rollensatz	A	185,-	15,-	200,-
Einstellbare Kippbremse	A	448,-	10,-	458,-

Alle Preise in EURO

Lieferung ab Werk DE-46354 Südlohn / DE-38820 Halberstadt, unverpackt

Frachtkosten für Lieferungen in die Schweiz, unverzollt, zollabgefertigt, exkl. Zollabgaben und Steuern (CPT)

Preisliste 0424 de-CH

Stapler-Anbaugeräte



Späne-Kippbehälter Typ GU-E	Kategorie	Preis	Frachtkosten	Preis inkl. Frachtkosten
Kranösen für Aufnahme mit Kran	A	102,-	8,-	110,-
Stützfüße, Unterfahrhöhe 100 mm	A	67,-	8,-	75,-
Kippbehälter Typ GU-RZ	Kategorie	Preis	Frachtkosten	Preis inkl. Frachtkosten
GU-RZ 30, lackiert	A	675,-	194,-	869,-
Deckel, verzinkt	A	91,-	18,-	109,-
GU-RZ 30, feuerverzinkt	A	752,-	194,-	946,-
Deckel, verzinkt	A	91,-	18,-	109,-
GU-RZ 55, lackiert	A	899,-	194,-	1093,-
Deckel, verzinkt	A	91,-	18,-	109,-
GU-RZ 55, feuerverzinkt	A	991,-	194,-	1185,-
Deckel, verzinkt	A	91,-	18,-	109,-
Gabelzinken-Schild Typ GZS	Kategorie	Preis	Frachtkosten	Preis inkl. Frachtkosten
GZS, lackiert	F	172,-	37,-	209,-
Klappbodenbehälter Typ HKB	Kategorie	Preis	Frachtkosten	Preis inkl. Frachtkosten
HKB 60, lackiert	A	1041,-	194,-	1235,-
HKB 60, feuerverzinkt	A	1220,-	194,-	1414,-
HKB 70, lackiert	A	1101,-	194,-	1295,-
HKB 70, feuerverzinkt	A	1295,-	194,-	1489,-
HKB 90, lackiert	A	1369,-	194,-	1563,-
HKB 90, feuerverzinkt	A	1636,-	274,-	1910,-
Schaufel Typ HVR	Kategorie	Preis	Frachtkosten	Preis inkl. Frachtkosten
HVR 50, lackiert	A	3278,-	274,-	3552,-
HVR 75, lackiert	A	3841,-	334,-	4175,-
HVR 80 L, lackiert	A	3956,-	334,-	4290,-
HVR 100, lackiert	A	4862,-	441,-	5303,-
HVR 150, lackiert	A	6214,-	441,-	6655,-
Kippomat Typ KG-A	Kategorie	Preis	Frachtkosten	Preis inkl. Frachtkosten
KG-A, feuerverzinkt	A	3109,-	274,-	3383,-
Kippomat Typ KG-B	Kategorie	Preis	Frachtkosten	Preis inkl. Frachtkosten
KG-B, feuerverzinkt	A	3030,-	274,-	3304,-
Kippomat Typ KG-C	Kategorie	Preis	Frachtkosten	Preis inkl. Frachtkosten
KG-C, feuerverzinkt	A	2010,-	194,-	2204,-
Kippmulde Typ KK	Kategorie	Preis	Frachtkosten	Preis inkl. Frachtkosten
KK 250, lackiert	E	467,-	140,-	607,-
Deckel, verzinkt	E	131,-	15,-	146,-
Rollensatz, Polyamid, Tragfähigkeit 1050 kg/Rollensatz	A	131,-	15,-	146,-
Rollensatz, Vollgummi, Tragfähigkeit 615 kg/Rollensatz	E	99,-	15,-	114,-
KK 250, feuerverzinkt	E	515,-	140,-	655,-
Deckel, verzinkt	E	131,-	15,-	146,-
Rollensatz, Polyamid, Tragfähigkeit 1050 kg/Rollensatz	A	131,-	15,-	146,-
Rollensatz, Vollgummi, Tragfähigkeit 615 kg/Rollensatz	E	99,-	15,-	114,-
KK 400, lackiert	E	532,-	140,-	672,-
Deckel, verzinkt	E	150,-	16,-	166,-
Rollensatz, Polyamid, Tragfähigkeit 1050 kg/Rollensatz	A	131,-	15,-	146,-

Alle Preise in EURO

Lieferung ab Werk DE-46354 Südlohn / DE-38820 Halberstadt, unverpackt

Frachtkosten für Lieferungen in die Schweiz, unverzollt, zollabgefertigt, exkl. Zollabgaben und Steuern (CPT)

Preisliste 0424 de-CH

Stapler-Anbaugeräte



Kippmulde Typ KK	Kategorie	Preis	Frachtkosten	Preis inkl. Frachtkosten
Rollensatz, Vollgummi, Tragfähigkeit 615 kg/Rollensatz	E	99,-	15,-	114,-
KK 400, feuerverzinkt	E	579,-	140,-	719,-
Deckel, verzinkt	E	150,-	16,-	166,-
Rollensatz, Polyamid, Tragfähigkeit 1050 kg/Rollensatz	A	131,-	15,-	146,-
Rollensatz, Vollgummi, Tragfähigkeit 615 kg/Rollensatz	E	99,-	15,-	114,-
KK 600, lackiert	E	738,-	194,-	932,-
Deckel, verzinkt	E	167,-	20,-	187,-
Rollensatz, Polyamid, Tragfähigkeit 1050 kg/Rollensatz	A	131,-	15,-	146,-
Rollensatz, Vollgummi, Tragfähigkeit 615 kg/Rollensatz	E	99,-	15,-	114,-
KK 600, feuerverzinkt	E	835,-	194,-	1029,-
Rollensatz, Vollgummi, Tragfähigkeit 615 kg/Rollensatz	E	99,-	15,-	114,-
Deckel, verzinkt	E	167,-	20,-	187,-
Rollensatz, Polyamid, Tragfähigkeit 1050 kg/Rollensatz	A	131,-	15,-	146,-
KK 800, lackiert	E	795,-	194,-	989,-
Deckel, verzinkt	E	174,-	21,-	195,-
Rollensatz, Polyamid, Tragfähigkeit 1050 kg/Rollensatz	A	131,-	15,-	146,-
Rollensatz, Vollgummi, Tragfähigkeit 615 kg/Rollensatz	E	99,-	15,-	114,-
KK 800, feuerverzinkt	E	898,-	194,-	1092,-
Deckel, verzinkt	E	174,-	21,-	195,-
Rollensatz, Polyamid, Tragfähigkeit 1050 kg/Rollensatz	A	131,-	15,-	146,-
Rollensatz, Vollgummi, Tragfähigkeit 615 kg/Rollensatz	E	99,-	15,-	114,-
KK 1000, lackiert	E	851,-	194,-	1045,-
Deckel, verzinkt	E	186,-	22,-	208,-
Rollensatz, Polyamid, Tragfähigkeit 1050 kg/Rollensatz	A	131,-	15,-	146,-
Rollensatz, Vollgummi, Tragfähigkeit 615 kg/Rollensatz	E	99,-	15,-	114,-
KK 1000, feuerverzinkt	E	979,-	194,-	1173,-
Deckel, verzinkt	E	186,-	22,-	208,-
Rollensatz, Polyamid, Tragfähigkeit 1050 kg/Rollensatz	A	131,-	15,-	146,-
Rollensatz, Vollgummi, Tragfähigkeit 615 kg/Rollensatz	E	99,-	15,-	114,-
Kippomat Typ KM	Kategorie	Preis	Frachtkosten	Preis inkl. Frachtkosten
KM, feuerverzinkt	A	3109,-	194,-	3303,-
Kippmulde Typ KN	Kategorie	Preis	Frachtkosten	Preis inkl. Frachtkosten
KN 250, lackiert	E	467,-	140,-	607,-
Deckel, verzinkt	E	131,-	15,-	146,-
Rollensatz, Polyamid, Tragfähigkeit 1050 kg/Rollensatz	A	131,-	15,-	146,-
Rollensatz, Vollgummi, Tragfähigkeit 615 kg/Rollensatz	E	99,-	15,-	114,-
KN 250, feuerverzinkt	E	515,-	140,-	655,-
Deckel, verzinkt	E	131,-	15,-	146,-
Rollensatz, Polyamid, Tragfähigkeit 1050 kg/Rollensatz	A	131,-	15,-	146,-
Rollensatz, Vollgummi, Tragfähigkeit 615 kg/Rollensatz	E	99,-	15,-	114,-
KN 400, lackiert	E	532,-	140,-	672,-
Deckel, verzinkt	E	150,-	16,-	166,-
Rollensatz, Polyamid, Tragfähigkeit 1050 kg/Rollensatz	A	131,-	15,-	146,-
Rollensatz, Vollgummi, Tragfähigkeit 615 kg/Rollensatz	E	99,-	15,-	114,-
KN 400, feuerverzinkt	E	579,-	140,-	719,-
Deckel, verzinkt	E	150,-	16,-	166,-

Alle Preise in EURO

Lieferung ab Werk DE-46354 Südlohn / DE-38820 Halberstadt, unverpackt

Frachtkosten für Lieferungen in die Schweiz, unverzollt, zollabgefertigt, exkl. Zollabgaben und Steuern (CPT)

Preisliste 0424 de-CH

Stapler-Anbaugeräte



Kippmulde Typ KN	Kategorie	Preis	Frachtkosten	Preis inkl. Frachtkosten
Rollensatz, Polyamid, Tragfähigkeit 1050 kg/Rollensatz	A	131,-	15,-	146,-
Rollensatz, Vollgummi, Tragfähigkeit 615 kg/Rollensatz	E	99,-	15,-	114,-
Kippmulde Typ KS	Kategorie	Preis	Frachtkosten	Preis inkl. Frachtkosten
KS 400, lackiert	E	869,-	194,-	1063,-
KS 550, lackiert	E	931,-	194,-	1125,-
KS 700, lackiert	E	989,-	194,-	1183,-
Teleskop-Lader Typ KT	Kategorie	Preis	Frachtkosten	Preis inkl. Frachtkosten
KT 2,5, lackiert	A	1399,-	194,-	1593,-
KT 2,5, feuerverzinkt	A	1703,-	274,-	1977,-
KT 5,0, lackiert	A	1737,-	274,-	2011,-
KT 5,0, feuerverzinkt	A	2166,-	274,-	2440,-
Teleskop-Lader Typ KTH	Kategorie	Preis	Frachtkosten	Preis inkl. Frachtkosten
KTH 2,5, lackiert	A	1688,-	274,-	1962,-
KTH 2,5, feuerverzinkt	A	1998,-	274,-	2272,-
KTH 5,0, lackiert	A	1943,-	274,-	2217,-
KTH 5,0, feuerverzinkt	A	2292,-	274,-	2566,-
Teleskop-Lader Typ KTH-K	Kategorie	Preis	Frachtkosten	Preis inkl. Frachtkosten
KTH-K 2,5, lackiert	A	1551,-	194,-	1745,-
KTH-K 2,5, feuerverzinkt	A	1877,-	194,-	2071,-
KTH-K 5,0, lackiert	A	1789,-	194,-	1983,-
KTH-K 5,0, feuerverzinkt	A	2156,-	274,-	2430,-
Teleskop-Lader Typ KT-K	Kategorie	Preis	Frachtkosten	Preis inkl. Frachtkosten
KT-K 2,5, lackiert	A	1247,-	194,-	1441,-
KT-K 2,5, feuerverzinkt	A	1567,-	194,-	1761,-
KT-K 5,0, lackiert	A	1570,-	194,-	1764,-
KT-K 5,0, feuerverzinkt	A	2021,-	194,-	2215,-
Kastenwagen Typ KW-ET	Kategorie	Preis	Frachtkosten	Preis inkl. Frachtkosten
KW-ET 250, lackiert	E	568,-	140,-	708,-
Deckel, verzinkt	E	131,-	15,-	146,-
KW-ET 250, feuerverzinkt	E	869,-	140,-	1009,-
Deckel, verzinkt	E	131,-	15,-	146,-
KW-ET 400, lackiert	E	626,-	140,-	766,-
Deckel, verzinkt	E	150,-	16,-	166,-
KW-ET 400, feuerverzinkt	E	964,-	140,-	1104,-
Deckel, verzinkt	E	150,-	16,-	166,-
KW-ET 600, lackiert	E	780,-	194,-	974,-
Deckel, verzinkt	E	167,-	20,-	187,-
KW-ET 600, feuerverzinkt	E	1126,-	194,-	1320,-
Deckel, verzinkt	E	167,-	20,-	187,-
KW-ET 1000, lackiert	E	963,-	194,-	1157,-
Deckel, verzinkt	E	186,-	22,-	208,-
KW-ET 1000, feuerverzinkt	E	1537,-	194,-	1731,-
Deckel, verzinkt	E	186,-	22,-	208,-

Alle Preise in EURO

Lieferung ab Werk DE-46354 Südlohn / DE-38820 Halberstadt, unverpackt

Frachtkosten für Lieferungen in die Schweiz, unverzollt, zollabgefertigt, exkl. Zollabgaben und Steuern (CPT)

Preisliste 0424 de-CH

Stapler-Anbaugeräte



Lastarm Typ LA	Kategorie	Preis	Frachtkosten	Preis inkl. Frachtkosten
LA 1600-1,0, lackiert	A	523,-	140,-	663,-
LA 1600-1,0, feuerverzinkt	A	561,-	140,-	701,-
LA 1600-2,5, lackiert	A	759,-	140,-	899,-
LA 1600-2,5, feuerverzinkt	A	895,-	140,-	1035,-
LA 1600-5,0, lackiert	A	1094,-	194,-	1288,-
LA 1600-5,0, feuerverzinkt	A	1280,-	194,-	1474,-
LA 2400-1,0, lackiert	A	549,-	140,-	689,-
LA 2400-1,0, feuerverzinkt	A	610,-	140,-	750,-
LA 2400-2,5, lackiert	A	847,-	194,-	1041,-
LA 2400-2,5, feuerverzinkt	A	982,-	194,-	1176,-
LA 2400-5,0, lackiert	A	1207,-	194,-	1401,-
LA 2400-5,0, feuerverzinkt	A	1429,-	194,-	1623,-
LA 25-1,0, lackiert	A	610,-	140,-	750,-
LA 25-1,0, feuerverzinkt	A	659,-	140,-	799,-
Lastarm Typ LAT	Kategorie	Preis	Frachtkosten	Preis inkl. Frachtkosten
LAT 25-1,0, lackiert	A	740,-	140,-	880,-
LAT 25-1,0, feuerverzinkt	A	809,-	140,-	949,-
Scherengreifer Typ LG	Kategorie	Preis	Frachtkosten	Preis inkl. Frachtkosten
LG 60, lackiert	B	236,-	37,-	273,-
LG 60, verzinkt	B	215,-	37,-	252,-
LG 200, lackiert	B	236,-	37,-	273,-
LG 200, verzinkt	B	215,-	37,-	252,-
Langgutkipper Typ LGK	Kategorie	Preis	Frachtkosten	Preis inkl. Frachtkosten
LGK, lackiert	A	1329,-	194,-	1523,-
Rollensatz, Polyamid, Tragfähigkeit 1350 kg/Rollensatz	A	185,-	15,-	200,-
LGK, feuerverzinkt	A	1619,-	194,-	1813,-
Rollensatz, Polyamid, Tragfähigkeit 1350 kg/Rollensatz	A	185,-	15,-	200,-
Langguttraverse Typ LGT	Kategorie	Preis	Frachtkosten	Preis inkl. Frachtkosten
LGT 1,5, lackiert	A	1863,-	274,-	2137,-
LGT 1,5, feuerverzinkt	A	2186,-	274,-	2460,-
LGT 2,5, lackiert	A	2090,-	auf Anfrage	auf Anfrage
LGT 2,5, feuerverzinkt	A	2502,-	auf Anfrage	auf Anfrage
LGT 3,5, lackiert	A	2887,-	auf Anfrage	auf Anfrage
LGT 3,5, feuerverzinkt	A	3545,-	auf Anfrage	auf Anfrage
LGT 4,5, lackiert	A	3190,-	auf Anfrage	auf Anfrage
LGT 4,5, feuerverzinkt	A	3933,-	auf Anfrage	auf Anfrage
Fasszange Typ LGZ	Kategorie	Preis	Frachtkosten	Preis inkl. Frachtkosten
LGZ 60, lackiert	B	217,-	37,-	254,-
LGZ 60, verzinkt	B	203,-	37,-	240,-
LGZ 200, lackiert	B	217,-	37,-	254,-
LGZ 200, verzinkt	B	203,-	37,-	240,-
Lasthaken Typ LH	Kategorie	Preis	Frachtkosten	Preis inkl. Frachtkosten
LH-I 1,0, lackiert	A	192,-	37,-	229,-
LH-I 1,0, feuerverzinkt	A	215,-	37,-	252,-
LH-I 1,5, lackiert	A	210,-	37,-	247,-

Alle Preise in EURO

Lieferung ab Werk DE-46354 Südlohn / DE-38820 Halberstadt, unverpackt

Frachtkosten für Lieferungen in die Schweiz, unverzollt, zollabgefertigt, exkl. Zollabgaben und Steuern (CPT)

Preisliste 0424 de-CH

Stapler-Anbaugeräte



Lasthaken Typ LH	Kategorie	Preis	Frachtkosten	Preis inkl. Frachtkosten
LH-I 1,5, feuerverzinkt	A	233,-	37,-	270,-
LH-I 2,0, lackiert	A	221,-	37,-	258,-
LH-I 2,0, feuerverzinkt	A	245,-	37,-	282,-
LH-I 2,5, lackiert	A	246,-	37,-	283,-
LH-I 2,5, feuerverzinkt	A	269,-	37,-	306,-
LH-I 3,0, lackiert	A	319,-	37,-	356,-
LH-I 3,0, feuerverzinkt	A	343,-	37,-	380,-
LH-II 1,5, lackiert	A	317,-	37,-	354,-
LH-II 1,5, feuerverzinkt	A	365,-	37,-	402,-
LH-II 2,5, lackiert	A	419,-	37,-	456,-
LH-II 2,5, feuerverzinkt	A	498,-	37,-	535,-
LH-II 5,0, lackiert	A	695,-	140,-	835,-
LH-II 5,0, feuerverzinkt	A	780,-	140,-	920,-
LH-II 7,5, lackiert	A	827,-	140,-	967,-
LH-II 7,5, feuerverzinkt	A	916,-	140,-	1056,-
Langgutseitenlader Typ LSL	Kategorie	Preis	Frachtkosten	Preis inkl. Frachtkosten
LSL, lackiert	A	1102,-	194,-	1296,-
LSL, feuerverzinkt	A	1265,-	194,-	1459,-
Langgutseitenwagen Typ LSW	Kategorie	Preis	Frachtkosten	Preis inkl. Frachtkosten
LSW 1,3, lackiert	A	920,-	140,-	1060,-
LSW 1,3, feuerverzinkt	A	982,-	194,-	1176,-
LSW 2,5, lackiert	A	1093,-	140,-	1233,-
LSW 2,5, feuerverzinkt	A	1156,-	194,-	1350,-
Arbeitsbühne Typ MB-B	Kategorie	Preis	Frachtkosten	Preis inkl. Frachtkosten
MB-B, lackiert	A	1048,-	194,-	1242,-
Rollensatz, Polyamid, Tragfähigkeit 1050 kg/Rollensatz	A	131,-	15,-	146,-
Arbeitsbühne Typ MB-B/L	Kategorie	Preis	Frachtkosten	Preis inkl. Frachtkosten
MB-B/L, lackiert	A	1230,-	194,-	1424,-
Rollensatz, Polyamid, Tragfähigkeit 1050 kg/Rollensatz	A	131,-	15,-	146,-
Arbeitsbühne Typ MB-D	Kategorie	Preis	Frachtkosten	Preis inkl. Frachtkosten
MB-D, lackiert	A	877,-	194,-	1071,-
Rollensatz, Polyamid, Tragfähigkeit 1050 kg/Rollensatz	A	131,-	15,-	146,-
Arbeitsbühne Typ MB-D/L	Kategorie	Preis	Frachtkosten	Preis inkl. Frachtkosten
MB-D/L, lackiert	A	1058,-	194,-	1252,-
Rollensatz, Polyamid, Tragfähigkeit 1050 kg/Rollensatz	A	131,-	15,-	146,-
Arbeitsbühne Typ MB-F	Kategorie	Preis	Frachtkosten	Preis inkl. Frachtkosten
MB-F, lackiert	A	1037,-	194,-	1231,-
Rollensatz, Polyamid, Tragfähigkeit 1050 kg/Rollensatz	A	131,-	15,-	146,-
Arbeitsbühne Typ MB-II	Kategorie	Preis	Frachtkosten	Preis inkl. Frachtkosten
MB-II, lackiert	A	960,-	194,-	1154,-
Rollensatz, Polyamid, Tragfähigkeit 1050 kg/Rollensatz	A	131,-	15,-	146,-
MB-II, feuerverzinkt	A	1131,-	194,-	1325,-
Rollensatz, Polyamid, Tragfähigkeit 1050 kg/Rollensatz	A	131,-	15,-	146,-

Alle Preise in EURO

Lieferung ab Werk DE-46354 Südlohn / DE-38820 Halberstadt, unverpackt

Frachtkosten für Lieferungen in die Schweiz, unverzollt, zollabgefertigt, exkl. Zollabgaben und Steuern (CPT)

Preisliste 0424 de-CH

Stapler-Anbaugeräte



Arbeitsbühne Typ MB-K-IV	Kategorie	Preis	Frachtkosten	Preis inkl. Frachtkosten
MB-K-IV, lackiert	A	1943,-	244,-	2187,-
Arbeitsbühne Typ MB-ST	Kategorie	Preis	Frachtkosten	Preis inkl. Frachtkosten
MB-ST, lackiert	A	2488,-	194,-	2682,-
Rollensatz, Polyamid, Tragfähigkeit 1050 kg/Rollensatz	A	131,-	15,-	146,-
Arbeitsbühne Typ MB-ST/L	Kategorie	Preis	Frachtkosten	Preis inkl. Frachtkosten
MB-ST/L, lackiert	A	2670,-	194,-	2864,-
Rollensatz, Polyamid, Tragfähigkeit 1050 kg/Rollensatz	A	131,-	15,-	146,-
Arbeitsbühne Typ MB-ST/T	Kategorie	Preis	Frachtkosten	Preis inkl. Frachtkosten
MB-ST/T, lackiert	A	2804,-	194,-	2998,-
Rollensatz, Polyamid, Tragfähigkeit 1050 kg/Rollensatz	A	131,-	15,-	146,-
Arbeitsbühne Typ MB-ST/T/L	Kategorie	Preis	Frachtkosten	Preis inkl. Frachtkosten
MB-ST/T/L, lackiert	A	2987,-	194,-	3181,-
Rollensatz, Polyamid, Tragfähigkeit 1050 kg/Rollensatz	A	131,-	15,-	146,-
Mini-Kippbehälter Typ MGU	Kategorie	Preis	Frachtkosten	Preis inkl. Frachtkosten
MGU 230, lackiert	A	549,-	140,-	689,-
Deckel, verzinkt	A	126,-	18,-	144,-
Rollensatz, Polyamid, Tragfähigkeit 1050 kg/Rollensatz	A	150,-	15,-	165,-
Behälterwanne öl- und wasserdicht verschweißt	A	75,-	0,-	75,-
MGU 230, feuerverzinkt	A	632,-	194,-	826,-
Deckel, verzinkt	A	126,-	18,-	144,-
Rollensatz, Polyamid, Tragfähigkeit 1050 kg/Rollensatz	A	150,-	15,-	165,-
Behälterwanne öl- und wasserdicht verschweißt	A	75,-	0,-	75,-
MGU 270, lackiert	A	600,-	194,-	794,-
Deckel, verzinkt	A	126,-	18,-	144,-
Rollensatz, Polyamid, Tragfähigkeit 1050 kg/Rollensatz	A	150,-	15,-	165,-
Behälterwanne öl- und wasserdicht verschweißt	A	75,-	0,-	75,-
MGU 270, feuerverzinkt	A	704,-	194,-	898,-
Deckel, verzinkt	A	126,-	18,-	144,-
Rollensatz, Polyamid, Tragfähigkeit 1050 kg/Rollensatz	A	150,-	15,-	165,-
Behälterwanne öl- und wasserdicht verschweißt	A	75,-	0,-	75,-
MGU 460, lackiert	A	787,-	194,-	981,-
Deckel, verzinkt	A	163,-	22,-	185,-
Rollensatz, Polyamid, Tragfähigkeit 1050 kg/Rollensatz	A	150,-	15,-	165,-
Behälterwanne öl- und wasserdicht verschweißt	A	75,-	0,-	75,-
MGU 460, feuerverzinkt	A	934,-	194,-	1128,-
Deckel, verzinkt	A	163,-	22,-	185,-
Rollensatz, Polyamid, Tragfähigkeit 1050 kg/Rollensatz	A	150,-	15,-	165,-
Behälterwanne öl- und wasserdicht verschweißt	A	75,-	0,-	75,-
MGU 610, lackiert	A	887,-	194,-	1081,-
Deckel, verzinkt	A	174,-	26,-	200,-
Rollensatz, Polyamid, Tragfähigkeit 1050 kg/Rollensatz	A	150,-	15,-	165,-
Behälterwanne öl- und wasserdicht verschweißt	A	75,-	0,-	75,-
MGU 610, feuerverzinkt	A	1052,-	194,-	1246,-
Deckel, verzinkt	A	174,-	26,-	200,-
Rollensatz, Polyamid, Tragfähigkeit 1050 kg/Rollensatz	A	150,-	15,-	165,-

Alle Preise in EURO

Lieferung ab Werk DE-46354 Südlohn / DE-38820 Halberstadt, unverpackt

Frachtkosten für Lieferungen in die Schweiz, unverzollt, zollabgefertigt, exkl. Zollabgaben und Steuern (CPT)

Preisliste 0424 de-CH

Stapler-Anbaugeräte



Mini-Kippbehälter Typ MGU	Kategorie	Preis	Frachtkosten	Preis inkl. Frachtkosten
Behälterwanne öl- und wasserdicht verschweißt	A	75,-	0,-	75,-
Mülltonnen-Heber Typ MH	Kategorie	Preis	Frachtkosten	Preis inkl. Frachtkosten
MH-I, lackiert	A	634,-	140,-	774,-
MH-II, lackiert	A	700,-	140,-	840,-
MH-III, lackiert	A	757,-	140,-	897,-
Mülltonnen-Kipper Typ MK	Kategorie	Preis	Frachtkosten	Preis inkl. Frachtkosten
MK 120, lackiert	A	1229,-	140,-	1369,-
MK 240, lackiert	A	1229,-	140,-	1369,-
Mülltonnen-Kipper Typ MK-H	Kategorie	Preis	Frachtkosten	Preis inkl. Frachtkosten
MK-H 120, lackiert	A	1837,-	140,-	1977,-
MK-H 240, lackiert	A	1837,-	194,-	2031,-
Mini-Klappbodenbehälter Typ MSB	Kategorie	Preis	Frachtkosten	Preis inkl. Frachtkosten
MSB 150, lackiert	A	614,-	140,-	754,-
Rollensatz, Polyamid, Tragfähigkeit 1050 kg/Rollensatz	A	150,-	15,-	165,-
Zentrierwände, verzinkt	A	70,-	12,-	82,-
MSB 150, feuerverzinkt	A	720,-	140,-	860,-
Rollensatz, Polyamid, Tragfähigkeit 1050 kg/Rollensatz	A	150,-	15,-	165,-
Zentrierwände, verzinkt	A	70,-	12,-	82,-
MSB 250, lackiert	A	666,-	140,-	806,-
Rollensatz, Polyamid, Tragfähigkeit 1050 kg/Rollensatz	A	150,-	15,-	165,-
Zentrierwände, verzinkt	A	70,-	12,-	82,-
MSB 250, feuerverzinkt	A	798,-	140,-	938,-
Rollensatz, Polyamid, Tragfähigkeit 1050 kg/Rollensatz	A	150,-	15,-	165,-
Zentrierwände, verzinkt	A	70,-	12,-	82,-
MSB 400, lackiert	A	821,-	194,-	1015,-
Rollensatz, Polyamid, Tragfähigkeit 1050 kg/Rollensatz	A	150,-	15,-	165,-
Zentrierwände, verzinkt	A	70,-	12,-	82,-
MSB 400, feuerverzinkt	A	983,-	194,-	1177,-
Rollensatz, Polyamid, Tragfähigkeit 1050 kg/Rollensatz	A	150,-	15,-	165,-
Zentrierwände, verzinkt	A	70,-	12,-	82,-
Kippbehälter Typ NK	Kategorie	Preis	Frachtkosten	Preis inkl. Frachtkosten
NK 30, lackiert	A	676,-	194,-	870,-
Deckel, verzinkt	A	94,-	15,-	109,-
Rollensatz, Polyamid, Tragfähigkeit 1350 kg/Rollensatz	A	185,-	15,-	200,-
Behälterwanne öl- und wasserdicht verschweißt	A	75,-	0,-	75,-
NK 30, feuerverzinkt	A	950,-	194,-	1144,-
Deckel, verzinkt	A	94,-	15,-	109,-
Rollensatz, Polyamid, Tragfähigkeit 1350 kg/Rollensatz	A	185,-	15,-	200,-
Behälterwanne öl- und wasserdicht verschweißt	A	75,-	0,-	75,-
NK 50, lackiert	A	950,-	194,-	1144,-
Deckel, verzinkt	A	94,-	18,-	112,-
Rollensatz, Polyamid, Tragfähigkeit 1350 kg/Rollensatz	A	185,-	15,-	200,-
Behälterwanne öl- und wasserdicht verschweißt	A	75,-	0,-	75,-
NK 50, feuerverzinkt	A	1282,-	194,-	1476,-
Deckel, verzinkt	A	94,-	18,-	112,-

Alle Preise in EURO

Lieferung ab Werk DE-46354 Südlohn / DE-38820 Halberstadt, unverpackt

Frachtkosten für Lieferungen in die Schweiz, unverzollt, zollabgefertigt, exkl. Zollabgaben und Steuern (CPT)

Preisliste 0424 de-CH

Stapler-Anbaugeräte



Kippbehälter Typ NK	Kategorie	Preis	Frachtkosten	Preis inkl. Frachtkosten
Rollensatz, Polyamid, Tragfähigkeit 1350 kg/Rollensatz	A	185,-	15,-	200,-
Behälterwanne öl- und wasserdicht verschweißt	A	75,-	0,-	75,-
NK 75, lackiert	A	1077,-	274,-	1351,-
Deckel, verzinkt	A	137,-	22,-	159,-
Rollensatz, Polyamid, Tragfähigkeit 1350 kg/Rollensatz	A	185,-	15,-	200,-
Behälterwanne öl- und wasserdicht verschweißt	A	75,-	0,-	75,-
NK 75, feuerverzinkt	A	1684,-	274,-	1958,-
Deckel, verzinkt	A	137,-	22,-	159,-
Rollensatz, Polyamid, Tragfähigkeit 1350 kg/Rollensatz	A	185,-	15,-	200,-
Behälterwanne öl- und wasserdicht verschweißt	A	75,-	0,-	75,-
NK 100, lackiert	A	1457,-	274,-	1731,-
Deckel, verzinkt	A	167,-	27,-	194,-
Rollensatz, Polyamid, Tragfähigkeit 1350 kg/Rollensatz	A	185,-	15,-	200,-
Behälterwanne öl- und wasserdicht verschweißt	A	116,-	0,-	116,-
NK 100, feuerverzinkt	A	2000,-	274,-	2274,-
Deckel, verzinkt	A	167,-	27,-	194,-
Rollensatz, Polyamid, Tragfähigkeit 1350 kg/Rollensatz	A	185,-	15,-	200,-
Behälterwanne öl- und wasserdicht verschweißt	A	116,-	0,-	116,-
Rundbehälter Typ RB	Kategorie	Preis	Frachtkosten	Preis inkl. Frachtkosten
RB 300, lackiert	A	656,-	140,-	796,-
Deckel, Aluminium	A	154,-	14,-	168,-
Rollensatz, Polyamid, Tragfähigkeit 1050 kg/Rollensatz	A	150,-	15,-	165,-
RB 300, feuerverzinkt	A	763,-	140,-	903,-
Deckel, Aluminium	A	154,-	14,-	168,-
Rollensatz, Polyamid, Tragfähigkeit 1050 kg/Rollensatz	A	150,-	15,-	165,-
RB 450, lackiert	A	766,-	140,-	906,-
Deckel, Aluminium	A	154,-	14,-	168,-
Rollensatz, Polyamid, Tragfähigkeit 1050 kg/Rollensatz	A	150,-	15,-	165,-
RB 450, feuerverzinkt	A	895,-	140,-	1035,-
Deckel, Aluminium	A	154,-	14,-	168,-
Rollensatz, Polyamid, Tragfähigkeit 1050 kg/Rollensatz	A	150,-	15,-	165,-
Kippbehälter Typ RD	Kategorie	Preis	Frachtkosten	Preis inkl. Frachtkosten
RD 750, lackiert	A	1161,-	274,-	1435,-
Rollensatz, Polyamid, Tragfähigkeit 1350 kg/Rollensatz	A	185,-	15,-	200,-
Behälterwanne öl- und wasserdicht verschweißt	A	75,-	0,-	75,-
RD 750, feuerverzinkt	A	1547,-	274,-	1821,-
Rollensatz, Polyamid, Tragfähigkeit 1350 kg/Rollensatz	A	185,-	15,-	200,-
Behälterwanne öl- und wasserdicht verschweißt	A	75,-	0,-	75,-
RD 1000, lackiert	A	1400,-	274,-	1674,-
Rollensatz, Polyamid, Tragfähigkeit 1350 kg/Rollensatz	A	185,-	15,-	200,-
Behälterwanne öl- und wasserdicht verschweißt	A	116,-	0,-	116,-
RD 1000, feuerverzinkt	A	1867,-	274,-	2141,-
Rollensatz, Polyamid, Tragfähigkeit 1350 kg/Rollensatz	A	185,-	15,-	200,-
Behälterwanne öl- und wasserdicht verschweißt	A	116,-	0,-	116,-
Restgitter-Palette Typ RGP	Kategorie	Preis	Frachtkosten	Preis inkl. Frachtkosten
RGP-1, lackiert	A	2354,-	auf Anfrage	auf Anfrage

Alle Preise in EURO

Lieferung ab Werk DE-46354 Südlohn / DE-38820 Halberstadt, unverpackt

Frachtkosten für Lieferungen in die Schweiz, unverzollt, zollabgefertigt, exkl. Zollabgaben und Steuern (CPT)

Preisliste 0424 de-CH

Stapler-Anbaugeräte



Restgitter-Palette Typ RGP	Kategorie	Preis	Frachtkosten	Preis inkl. Frachtkosten
RGP-1, feuerverzinkt	A	3012,-	auf Anfrage	auf Anfrage
RGP-2, lackiert	A	2578,-	auf Anfrage	auf Anfrage
RGP-2, feuerverzinkt	A	3437,-	auf Anfrage	auf Anfrage
RGP-3, lackiert	A	2808,-	auf Anfrage	auf Anfrage
RGP-3, feuerverzinkt	A	3783,-	auf Anfrage	auf Anfrage
Rangierhilfe Typ RH	Kategorie	Preis	Frachtkosten	Preis inkl. Frachtkosten
RH, lackiert	A	411,-	37,-	448,-
Rangierhilfe Typ RH-AC	Kategorie	Preis	Frachtkosten	Preis inkl. Frachtkosten
RH-AC, lackiert	A	2227,-	274,-	2501,-
Rangierhilfe Typ RH-RA	Kategorie	Preis	Frachtkosten	Preis inkl. Frachtkosten
RH-RA, lackiert	A	1532,-	140,-	1672,-
Rangierhilfe Typ RH-RAK	Kategorie	Preis	Frachtkosten	Preis inkl. Frachtkosten
RH-RAK, lackiert	A	1633,-	140,-	1773,-
Rangierhilfe Typ RH-RM	Kategorie	Preis	Frachtkosten	Preis inkl. Frachtkosten
RH-RM, lackiert	A	1138,-	140,-	1278,-
Rangierhilfe Typ RH-RMK	Kategorie	Preis	Frachtkosten	Preis inkl. Frachtkosten
RH-RMK, lackiert	A	1241,-	140,-	1381,-
Fasslifter Typ RS 60	Kategorie	Preis	Frachtkosten	Preis inkl. Frachtkosten
RS 60-I, lackiert	B	978,-	140,-	1118,-
RS 60-I, feuerverzinkt	B	1039,-	140,-	1179,-
RS 60-II, lackiert	B	1655,-	140,-	1795,-
RS 60-II, feuerverzinkt	B	1737,-	140,-	1877,-
Fasslifter Typ RS	Kategorie	Preis	Frachtkosten	Preis inkl. Frachtkosten
RS-I/91, lackiert	B	1643,-	194,-	1837,-
RS-I/91, feuerverzinkt	B	1879,-	194,-	2073,-
RS-II/91, lackiert	B	2848,-	194,-	3042,-
RS-II/91, feuerverzinkt	B	3207,-	194,-	3401,-
RS-I/M, lackiert	B	1503,-	140,-	1643,-
RS-I/M, feuerverzinkt	B	1737,-	194,-	1931,-
RS-II/M, lackiert	B	2572,-	194,-	2766,-
RS-II/M, feuerverzinkt	B	2927,-	194,-	3121,-
Fasslifter Typ RS/D 91	Kategorie	Preis	Frachtkosten	Preis inkl. Frachtkosten
RS-I/D 91, lackiert	B	1437,-	194,-	1631,-
RS-I/D 91, feuerverzinkt	B	1671,-	194,-	1865,-
RS-II/D 91, lackiert	B	2435,-	194,-	2629,-
RS-II/D 91, feuerverzinkt	B	2789,-	194,-	2983,-
Späne-Kippbehälter Typ S3S	Kategorie	Preis	Frachtkosten	Preis inkl. Frachtkosten
S3S 300, lackiert	A	1311,-	194,-	1505,-
Deckel, verzinkt	A	168,-	18,-	186,-
Rollensatz, Polyamid, Tragfähigkeit 1050 kg/Rollensatz	A	131,-	15,-	146,-
S3S 300, feuerverzinkt	A	1404,-	274,-	1678,-
Deckel, verzinkt	A	168,-	18,-	186,-
Rollensatz, Polyamid, Tragfähigkeit 1050 kg/Rollensatz	A	131,-	15,-	146,-

Alle Preise in EURO

Lieferung ab Werk DE-46354 Südlohn / DE-38820 Halberstadt, unverpackt

Frachtkosten für Lieferungen in die Schweiz, unverzollt, zollabgefertigt, exkl. Zollabgaben und Steuern (CPT)

Preisliste 0424 de-CH

Stapler-Anbaugeräte



Späne-Kippbehälter Typ S3S	Kategorie	Preis	Frachtkosten	Preis inkl. Frachtkosten
S3S 600, lackiert	A	1365,-	274,-	1639,-
Deckel, verzinkt	A	189,-	22,-	211,-
Rollensatz, Polyamid, Tragfähigkeit 1050 kg/Rollensatz	A	131,-	15,-	146,-
S3S 600, feuerverzinkt	A	1462,-	274,-	1736,-
Deckel, verzinkt	A	189,-	22,-	211,-
Rollensatz, Polyamid, Tragfähigkeit 1050 kg/Rollensatz	A	131,-	15,-	146,-
Späne-Kippbehälter Typ S4A	Kategorie	Preis	Frachtkosten	Preis inkl. Frachtkosten
S4A 600, lackiert	A	1228,-	194,-	1422,-
Deckel, verzinkt	A	189,-	22,-	211,-
S4A 600, feuerverzinkt	A	1370,-	194,-	1564,-
Deckel, verzinkt	A	189,-	22,-	211,-
S4A 900, lackiert	A	1360,-	274,-	1634,-
Deckel, verzinkt	A	215,-	27,-	242,-
S4A 900, feuerverzinkt	A	1541,-	274,-	1815,-
Deckel, verzinkt	A	215,-	27,-	242,-
S4A 1200, lackiert	A	1446,-	274,-	1720,-
Deckel, verzinkt	A	215,-	26,-	241,-
S4A 1200, feuerverzinkt	A	1671,-	274,-	1945,-
Deckel, verzinkt	A	215,-	26,-	241,-
Klappbodenbehälter Typ SB	Kategorie	Preis	Frachtkosten	Preis inkl. Frachtkosten
SB 500, lackiert	B	966,-	194,-	1160,-
Deckel, verzinkt	B	138,-	16,-	154,-
Rollensatz, Polyamid, Tragfähigkeit 1350 kg/Rollensatz	A	185,-	15,-	200,-
Rollensatz, Polyamid, Tragfähigkeit 2550 kg/Rollensatz	A	366,-	15,-	381,-
SB 500, feuerverzinkt	B	1258,-	194,-	1452,-
Deckel, verzinkt	B	138,-	16,-	154,-
Rollensatz, Polyamid, Tragfähigkeit 1350 kg/Rollensatz	A	185,-	15,-	200,-
Rollensatz, Polyamid, Tragfähigkeit 2550 kg/Rollensatz	A	366,-	15,-	381,-
SB 750, lackiert	B	1057,-	194,-	1251,-
Deckel, verzinkt	B	138,-	16,-	154,-
Rollensatz, Polyamid, Tragfähigkeit 1350 kg/Rollensatz	A	185,-	15,-	200,-
Rollensatz, Polyamid, Tragfähigkeit 2550 kg/Rollensatz	A	366,-	15,-	381,-
SB 750, feuerverzinkt	B	1468,-	274,-	1742,-
Deckel, verzinkt	B	138,-	16,-	154,-
Rollensatz, Polyamid, Tragfähigkeit 1350 kg/Rollensatz	A	185,-	15,-	200,-
Rollensatz, Polyamid, Tragfähigkeit 2550 kg/Rollensatz	A	366,-	15,-	381,-
SB 1000, lackiert	B	1251,-	274,-	1525,-
Deckel, verzinkt	B	138,-	16,-	154,-
Rollensatz, Polyamid, Tragfähigkeit 1350 kg/Rollensatz	A	185,-	15,-	200,-
Rollensatz, Polyamid, Tragfähigkeit 2550 kg/Rollensatz	A	366,-	15,-	381,-
SB 1000, feuerverzinkt	B	1740,-	274,-	2014,-
Deckel, verzinkt	B	138,-	16,-	154,-
Rollensatz, Polyamid, Tragfähigkeit 1350 kg/Rollensatz	A	185,-	15,-	200,-
Rollensatz, Polyamid, Tragfähigkeit 2550 kg/Rollensatz	A	366,-	15,-	381,-
SB 1500, lackiert	B	1695,-	274,-	1969,-
Deckel, verzinkt	B	245,-	21,-	266,-

Alle Preise in EURO

Lieferung ab Werk DE-46354 Südlohn / DE-38820 Halberstadt, unverpackt

Frachtkosten für Lieferungen in die Schweiz, unverzollt, zollabgefertigt, exkl. Zollabgaben und Steuern (CPT)

Preisliste 0424 de-CH

Stapler-Anbaugeräte



Klappbodenbehälter Typ SB	Kategorie	Preis	Frachtkosten	Preis inkl. Frachtkosten
Rollensatz, Polyamid, Tragfähigkeit 1350 kg/Rollensatz	A	185,-	15,-	200,-
Rollensatz, Polyamid, Tragfähigkeit 2550 kg/Rollensatz	A	366,-	15,-	381,-
SB 1500, feuerverzinkt	B	2360,-	334,-	2694,-
Deckel, verzinkt	B	245,-	21,-	266,-
Rollensatz, Polyamid, Tragfähigkeit 1350 kg/Rollensatz	A	185,-	15,-	200,-
Rollensatz, Polyamid, Tragfähigkeit 2550 kg/Rollensatz	A	366,-	15,-	381,-
SB 2000, lackiert	B	1742,-	334,-	2076,-
Deckel, verzinkt	B	245,-	21,-	266,-
Rollensatz, Polyamid, Tragfähigkeit 1350 kg/Rollensatz	A	185,-	15,-	200,-
Rollensatz, Polyamid, Tragfähigkeit 2550 kg/Rollensatz	A	366,-	15,-	381,-
SB 2000, feuerverzinkt	B	2493,-	334,-	2827,-
Deckel, verzinkt	B	245,-	21,-	266,-
Rollensatz, Polyamid, Tragfähigkeit 1350 kg/Rollensatz	A	185,-	15,-	200,-
Rollensatz, Polyamid, Tragfähigkeit 2550 kg/Rollensatz	A	366,-	15,-	381,-
Sammelbehälter-System Typ SBS	Kategorie	Preis	Frachtkosten	Preis inkl. Frachtkosten
SBS 500, lackiert	C	385,-	194,-	579,-
Transportwagen TW 500, feuerverzinkt	C	249,-	140,-	389,-
SBS 500, feuerverzinkt	C	456,-	194,-	650,-
Transportwagen TW 500, feuerverzinkt	C	249,-	140,-	389,-
SBS 1000, lackiert	C	491,-	194,-	685,-
Transportwagen TW 1000, feuerverzinkt	C	286,-	140,-	426,-
SBS 1000, feuerverzinkt	C	604,-	274,-	878,-
Transportwagen TW 1000, feuerverzinkt	C	286,-	140,-	426,-
SBS 2000, lackiert	C	779,-	323,-	1102,-
Transportwagen TW 2000, feuerverzinkt	C	487,-	140,-	627,-
SBS 2000, feuerverzinkt	C	935,-	323,-	1258,-
Transportwagen TW 2000, feuerverzinkt	C	487,-	140,-	627,-
Befülltrichter Typ SBT	Kategorie	Preis	Frachtkosten	Preis inkl. Frachtkosten
SBT, lackiert	A	1614,-	274,-	1888,-
Schneeschieber Typ SCH-F	Kategorie	Preis	Frachtkosten	Preis inkl. Frachtkosten
SCH-F 150, lackiert	A	2157,-	274,-	2431,-
SCH-F 180, lackiert	A	2422,-	274,-	2696,-
SCH-F 210, lackiert	A	2722,-	274,-	2996,-
SCH-F 240, lackiert	A	2990,-	384,-	3374,-
Schneeschieber Typ SCH-G	Kategorie	Preis	Frachtkosten	Preis inkl. Frachtkosten
SCH-G 150, lackiert	A	1530,-	194,-	1724,-
SCH-G 180, lackiert	A	1671,-	194,-	1865,-
SCH-G 210, lackiert	A	1930,-	274,-	2204,-
SCH-G 240, lackiert	A	2086,-	324,-	2410,-
Schneeschieber Typ SCH-L	Kategorie	Preis	Frachtkosten	Preis inkl. Frachtkosten
SCH-L 1500, lackiert	A	1142,-	194,-	1336,-
SCH-L 1500, feuerverzinkt	A	1265,-	194,-	1459,-
SCH-L 1800, lackiert	A	1333,-	194,-	1527,-
SCH-L 1800, feuerverzinkt	A	1480,-	194,-	1674,-

Alle Preise in EURO

Lieferung ab Werk DE-46354 Südlohn / DE-38820 Halberstadt, unverpackt

Frachtkosten für Lieferungen in die Schweiz, unverzollt, zollabgefertigt, exkl. Zollabgaben und Steuern (CPT)

Preisliste 0424 de-CH

Stapler-Anbaugeräte



Schneepflug Typ SCH-P-G	Kategorie	Preis	Frachtkosten	Preis inkl. Frachtkosten
SCH-P-G 150, lackiert	A	2408,-	274,-	2682,-
SCH-P-G 180, lackiert	A	2586,-	274,-	2860,-
SCH-P-G 210, lackiert	A	2772,-	274,-	3046,-
SCH-P-G 240, lackiert	A	3292,-	324,-	3616,-
Schneepflug Typ SCH-P-S	Kategorie	Preis	Frachtkosten	Preis inkl. Frachtkosten
SCH-P-S 150, lackiert	A	2239,-	274,-	2513,-
SCH-P-S 180, lackiert	A	2392,-	274,-	2666,-
SCH-P-S 210, lackiert	A	2540,-	274,-	2814,-
SCH-P-S 240, lackiert	A	3022,-	324,-	3346,-
Schneepflug Typ SCH-P-V	Kategorie	Preis	Frachtkosten	Preis inkl. Frachtkosten
SCH-P-V 150, lackiert	A	2590,-	274,-	2864,-
SCH-P-V 180, lackiert	A	2849,-	274,-	3123,-
SCH-P-V 210, lackiert	A	3091,-	274,-	3365,-
SCH-P-V 240, lackiert	A	3614,-	324,-	3938,-
Schneeschieber Typ SCH-S	Kategorie	Preis	Frachtkosten	Preis inkl. Frachtkosten
SCH-S 150, lackiert	A	1359,-	194,-	1553,-
SCH-S 180, lackiert	A	1476,-	194,-	1670,-
SCH-S 210, lackiert	A	1700,-	274,-	1974,-
SCH-S 240, lackiert	A	1816,-	324,-	2140,-
Schneepflug Typ SCH-U-G	Kategorie	Preis	Frachtkosten	Preis inkl. Frachtkosten
SCH-U-G 150, lackiert	A	2408,-	274,-	2682,-
SCH-U-G 180, lackiert	A	2586,-	274,-	2860,-
SCH-U-G 210, lackiert	A	2772,-	274,-	3046,-
SCH-U-G 240, lackiert	A	3292,-	324,-	3616,-
Schneepflug Typ SCH-U-S	Kategorie	Preis	Frachtkosten	Preis inkl. Frachtkosten
SCH-U-S 150, lackiert	A	2239,-	274,-	2513,-
SCH-U-S 180, lackiert	A	2392,-	274,-	2666,-
SCH-U-S 210, lackiert	A	2540,-	274,-	2814,-
SCH-U-S 240, lackiert	A	3022,-	324,-	3346,-
Schneepflug Typ SCH-U-V	Kategorie	Preis	Frachtkosten	Preis inkl. Frachtkosten
SCH-U-V 150, lackiert	A	2590,-	274,-	2864,-
SCH-U-V 180, lackiert	A	2849,-	274,-	3123,-
SCH-U-V 210, lackiert	A	3091,-	274,-	3365,-
SCH-U-V 240, lackiert	A	3614,-	324,-	3938,-
Schneeschieber Typ SCH-V	Kategorie	Preis	Frachtkosten	Preis inkl. Frachtkosten
SCH-V 150, lackiert	A	1709,-	194,-	1903,-
SCH-V 180, lackiert	A	1923,-	194,-	2117,-
SCH-V 210, lackiert	A	2252,-	274,-	2526,-
SCH-V 240, lackiert	A	2407,-	324,-	2731,-
Silobehälter Typ SG	Kategorie	Preis	Frachtkosten	Preis inkl. Frachtkosten
SG 375, lackiert	E	979,-	194,-	1173,-
Deckel, verzinkt	E	126,-	28,-	154,-
SG 375, feuerverzinkt	E	1700,-	194,-	1894,-
Deckel, verzinkt	E	126,-	28,-	154,-

Alle Preise in EURO

Lieferung ab Werk DE-46354 Südlohn / DE-38820 Halberstadt, unverpackt

Frachtkosten für Lieferungen in die Schweiz, unverzollt, zollabgefertigt, exkl. Zollabgaben und Steuern (CPT)

Preisliste 0424 de-CH

Stapler-Anbaugeräte



Silobehälter Typ SG	Kategorie	Preis	Frachtkosten	Preis inkl. Frachtkosten
SG 600, lackiert	E	1168,-	194,-	1362,-
Deckel, verzinkt	E	126,-	28,-	154,-
SG 600, feuerverzinkt	E	1885,-	194,-	2079,-
Deckel, verzinkt	E	126,-	28,-	154,-
Silobehälter Typ SG-D	Kategorie	Preis	Frachtkosten	Preis inkl. Frachtkosten
SG-D 375, lackiert	E	979,-	140,-	1119,-
Deckel, verzinkt	E	126,-	28,-	154,-
SG-D 375, feuerverzinkt	E	1700,-	194,-	1894,-
Deckel, verzinkt	E	126,-	28,-	154,-
SG-D 600, lackiert	E	1168,-	194,-	1362,-
Deckel, verzinkt	E	126,-	28,-	154,-
SG-D 600, feuerverzinkt	E	1885,-	194,-	2079,-
Deckel, verzinkt	E	126,-	28,-	154,-
Silobehälter Typ SGK	Kategorie	Preis	Frachtkosten	Preis inkl. Frachtkosten
SGK 50, lackiert	A	1077,-	194,-	1271,-
SGK 50, feuerverzinkt	A	1103,-	194,-	1297,-
SGK 75, lackiert	A	1172,-	194,-	1366,-
SGK 75, feuerverzinkt	A	1208,-	194,-	1402,-
SGK 100, lackiert	A	1282,-	194,-	1476,-
SGK 100, feuerverzinkt	A	1320,-	194,-	1514,-
Silobehälter Typ SGS	Kategorie	Preis	Frachtkosten	Preis inkl. Frachtkosten
SGS 50, lackiert	A	855,-	140,-	995,-
SGS 50, feuerverzinkt	A	871,-	194,-	1065,-
SGS 75, lackiert	A	948,-	194,-	1142,-
SGS 75, feuerverzinkt	A	980,-	194,-	1174,-
SGS 100, lackiert	A	1041,-	194,-	1235,-
SGS 100, feuerverzinkt	A	1072,-	194,-	1266,-
Späne-Kippbehälter Typ SGU	Kategorie	Preis	Frachtkosten	Preis inkl. Frachtkosten
SGU 30, lackiert	A	908,-	194,-	1102,-
Deckel, verzinkt	A	94,-	18,-	112,-
Rollensatz, Polyamid, Tragfähigkeit 1350 kg/Rollensatz	A	185,-	15,-	200,-
Kranösen für Aufnahme mit Kran	A	102,-	8,-	110,-
Stützfüße, Unterfahrhöhe 100 mm	A	67,-	8,-	75,-
SGU 30, feuerverzinkt	A	1079,-	194,-	1273,-
Deckel, verzinkt	A	94,-	18,-	112,-
Rollensatz, Polyamid, Tragfähigkeit 1350 kg/Rollensatz	A	185,-	15,-	200,-
Kranösen für Aufnahme mit Kran	A	102,-	8,-	110,-
Stützfüße, Unterfahrhöhe 100 mm	A	67,-	8,-	75,-
SGU 50, lackiert	A	1123,-	194,-	1317,-
Deckel, verzinkt	A	94,-	18,-	112,-
Rollensatz, Polyamid, Tragfähigkeit 1350 kg/Rollensatz	A	185,-	15,-	200,-
Einstellbare Kippbremse	A	448,-	10,-	458,-
Kranösen für Aufnahme mit Kran	A	102,-	8,-	110,-
Stützfüße, Unterfahrhöhe 100 mm	A	67,-	8,-	75,-
SGU 50, feuerverzinkt	A	1359,-	194,-	1553,-

Alle Preise in EURO

Lieferung ab Werk DE-46354 Südlohn / DE-38820 Halberstadt, unverpackt

Frachtkosten für Lieferungen in die Schweiz, unverzollt, zollabgefertigt, exkl. Zollabgaben und Steuern (CPT)

Preisliste 0424 de-CH

Stapler-Anbaugeräte



Späne-Kippbehälter Typ SGU	Kategorie	Preis	Frachtkosten	Preis inkl. Frachtkosten
Deckel, verzinkt	A	94,-	18,-	112,-
Rollensatz, Polyamid, Tragfähigkeit 1350 kg/Rollensatz	A	185,-	15,-	200,-
Einstellbare Kippbremse	A	448,-	10,-	458,-
Kranösen für Aufnahme mit Kran	A	102,-	8,-	110,-
Stützfüße, Unterfahrhöhe 100 mm	A	67,-	8,-	75,-
SGU 75, lackiert	A	1267,-	194,-	1461,-
Deckel, verzinkt	A	134,-	26,-	160,-
Rollensatz, Polyamid, Tragfähigkeit 1350 kg/Rollensatz	A	185,-	15,-	200,-
Einstellbare Kippbremse	A	448,-	10,-	458,-
Kranösen für Aufnahme mit Kran	A	102,-	8,-	110,-
Stützfüße, Unterfahrhöhe 100 mm	A	67,-	8,-	75,-
SGU 75, feuerverzinkt	A	1568,-	194,-	1762,-
Deckel, verzinkt	A	134,-	26,-	160,-
Rollensatz, Polyamid, Tragfähigkeit 1350 kg/Rollensatz	A	185,-	15,-	200,-
Einstellbare Kippbremse	A	448,-	10,-	458,-
Kranösen für Aufnahme mit Kran	A	102,-	8,-	110,-
Stützfüße, Unterfahrhöhe 100 mm	A	67,-	8,-	75,-
SGU 100, lackiert	A	1517,-	274,-	1791,-
Deckel, verzinkt	A	185,-	27,-	212,-
Rollensatz, Polyamid, Tragfähigkeit 1350 kg/Rollensatz	A	185,-	15,-	200,-
Einstellbare Kippbremse	A	448,-	10,-	458,-
Kranösen für Aufnahme mit Kran	A	102,-	8,-	110,-
Stützfüße, Unterfahrhöhe 100 mm	A	67,-	8,-	75,-
SGU 100, feuerverzinkt	A	2048,-	274,-	2322,-
Deckel, verzinkt	A	185,-	27,-	212,-
Rollensatz, Polyamid, Tragfähigkeit 1350 kg/Rollensatz	A	185,-	15,-	200,-
Einstellbare Kippbremse	A	448,-	10,-	458,-
Kranösen für Aufnahme mit Kran	A	102,-	8,-	110,-
Stützfüße, Unterfahrhöhe 100 mm	A	67,-	8,-	75,-
SGU 150, lackiert	A	1704,-	274,-	1978,-
Deckel, verzinkt	A	185,-	27,-	212,-
Rollensatz, Polyamid, Tragfähigkeit 1350 kg/Rollensatz	A	185,-	15,-	200,-
Einstellbare Kippbremse	A	448,-	10,-	458,-
Kranösen für Aufnahme mit Kran	A	102,-	8,-	110,-
Stützfüße, Unterfahrhöhe 100 mm	A	67,-	8,-	75,-
SGU 150, feuerverzinkt	A	2166,-	274,-	2440,-
Deckel, verzinkt	A	185,-	27,-	212,-
Rollensatz, Polyamid, Tragfähigkeit 1350 kg/Rollensatz	A	185,-	15,-	200,-
Einstellbare Kippbremse	A	448,-	10,-	458,-
Kranösen für Aufnahme mit Kran	A	102,-	8,-	110,-
Stützfüße, Unterfahrhöhe 100 mm	A	67,-	8,-	75,-
SGU 200, lackiert	A	2140,-	334,-	2474,-
Deckel, verzinkt	A	218,-	32,-	250,-
Rollensatz, Polyamid, Tragfähigkeit 1350 kg/Rollensatz	A	185,-	15,-	200,-
Einstellbare Kippbremse	A	448,-	10,-	458,-
Kranösen für Aufnahme mit Kran	A	102,-	8,-	110,-
Stützfüße, Unterfahrhöhe 100 mm	A	67,-	8,-	75,-

Alle Preise in EURO

Lieferung ab Werk DE-46354 Südlohn / DE-38820 Halberstadt, unverpackt

Frachtkosten für Lieferungen in die Schweiz, unverzollt, zollabgefertigt, exkl. Zollabgaben und Steuern (CPT)

Preisliste 0424 de-CH

Stapler-Anbaugeräte



Späne-Kippbehälter Typ SGU	Kategorie	Preis	Frachtkosten	Preis inkl. Frachtkosten
SGU 200, feuerverzinkt	A	2685,-	334,-	3019,-
Rollensatz, Polyamid, Tragfähigkeit 1350 kg/Rollensatz	A	185,-	15,-	200,-
Deckel, verzinkt	A	218,-	32,-	250,-
Einstellbare Kippbremse	A	448,-	10,-	458,-
Kranösen für Aufnahme mit Kran	A	102,-	8,-	110,-
Stützfüße, Unterfahrhöhe 100 mm	A	67,-	8,-	75,-
Späne-Kippbehälter Typ SGU-RZ	Kategorie	Preis	Frachtkosten	Preis inkl. Frachtkosten
SGU-RZ 30, lackiert	A	939,-	194,-	1133,-
Deckel, verzinkt	A	91,-	18,-	109,-
SGU-RZ 30, feuerverzinkt	A	1059,-	194,-	1253,-
Deckel, verzinkt	A	91,-	18,-	109,-
SGU-RZ 55, lackiert	A	1161,-	194,-	1355,-
Deckel, verzinkt	A	91,-	18,-	109,-
SGU-RZ 55, feuerverzinkt	A	1269,-	194,-	1463,-
Deckel, verzinkt	A	91,-	18,-	109,-
Streugerät Typ SH	Kategorie	Preis	Frachtkosten	Preis inkl. Frachtkosten
SH, lackiert	A	3448,-	194,-	3642,-
Abdeckplane	A	117,-	10,-	127,-
Sicherheitskorb Typ SIKO	Kategorie	Preis	Frachtkosten	Preis inkl. Frachtkosten
SIKO, lackiert	A	701,-	140,-	841,-
Rollensatz, Polyamid, Tragfähigkeit 1050 kg/Rollensatz	A	131,-	15,-	146,-
Sicherheitskorb Typ SIKO/L	Kategorie	Preis	Frachtkosten	Preis inkl. Frachtkosten
SIKO/L, lackiert	A	848,-	140,-	988,-
Rollensatz, Polyamid, Tragfähigkeit 1050 kg/Rollensatz	A	131,-	15,-	146,-
Sicherheitskorb Typ SIKO-G	Kategorie	Preis	Frachtkosten	Preis inkl. Frachtkosten
SIKO-G, lackiert	A	634,-	140,-	774,-
Sicherheitskorb Typ SIKO-M	Kategorie	Preis	Frachtkosten	Preis inkl. Frachtkosten
SIKO-M, lackiert	A	511,-	140,-	651,-
Schwerlast-Kippbehälter Typ SK	Kategorie	Preis	Frachtkosten	Preis inkl. Frachtkosten
SK 300, lackiert	A	1237,-	274,-	1511,-
Deckel, verzinkt	A	168,-	18,-	186,-
Rollensatz, Polyamid, Tragfähigkeit 2550 kg/Rollensatz	A	366,-	15,-	381,-
Behälterwanne öl- und wasserdicht verschweißt	A	75,-	0,-	75,-
SK 300, feuerverzinkt	A	1502,-	274,-	1776,-
Deckel, verzinkt	A	168,-	18,-	186,-
Rollensatz, Polyamid, Tragfähigkeit 2550 kg/Rollensatz	A	366,-	15,-	381,-
Behälterwanne öl- und wasserdicht verschweißt	A	75,-	0,-	75,-
SK 600, lackiert	A	1339,-	274,-	1613,-
Deckel, verzinkt	A	189,-	22,-	211,-
Rollensatz, Polyamid, Tragfähigkeit 2550 kg/Rollensatz	A	366,-	15,-	381,-
Behälterwanne öl- und wasserdicht verschweißt	A	75,-	0,-	75,-
SK 600, feuerverzinkt	A	1665,-	334,-	1999,-
Deckel, verzinkt	A	189,-	22,-	211,-
Rollensatz, Polyamid, Tragfähigkeit 2550 kg/Rollensatz	A	366,-	15,-	381,-

Alle Preise in EURO

Lieferung ab Werk DE-46354 Südlohn / DE-38820 Halberstadt, unverpackt

Frachtkosten für Lieferungen in die Schweiz, unverzollt, zollabgefertigt, exkl. Zollabgaben und Steuern (CPT)

Preisliste 0424 de-CH

Stapler-Anbaugeräte



Schwerlast-Kippbehälter Typ SK	Kategorie	Preis	Frachtkosten	Preis inkl. Frachtkosten
Behälterwanne öl- und wasserdicht verschweißt	A	75,-	0,-	75,-
SK 900, lackiert	A	1458,-	334,-	1792,-
Deckel, verzinkt	A	215,-	27,-	242,-
Rollensatz, Polyamid, Tragfähigkeit 2550 kg/Rollensatz	A	366,-	15,-	381,-
Behälterwanne öl- und wasserdicht verschweißt	A	75,-	0,-	75,-
SK 900, feuerverzinkt	A	1875,-	334,-	2209,-
Deckel, verzinkt	A	215,-	27,-	242,-
Rollensatz, Polyamid, Tragfähigkeit 2550 kg/Rollensatz	A	366,-	15,-	381,-
Behälterwanne öl- und wasserdicht verschweißt	A	75,-	0,-	75,-
SK 1200, lackiert	A	1710,-	334,-	2044,-
Deckel, verzinkt	A	215,-	26,-	241,-
Rollensatz, Polyamid, Tragfähigkeit 2550 kg/Rollensatz	A	366,-	15,-	381,-
Behälterwanne öl- und wasserdicht verschweißt	A	116,-	0,-	116,-
SK 1200, feuerverzinkt	A	2200,-	441,-	2641,-
Deckel, verzinkt	A	215,-	26,-	241,-
Rollensatz, Polyamid, Tragfähigkeit 2550 kg/Rollensatz	A	366,-	15,-	381,-
Behälterwanne öl- und wasserdicht verschweißt	A	116,-	0,-	116,-
SK 1700, lackiert	A	1799,-	441,-	2240,-
Deckel, verzinkt	A	266,-	33,-	299,-
Rollensatz, Polyamid, Tragfähigkeit 2550 kg/Rollensatz	A	366,-	15,-	381,-
Behälterwanne öl- und wasserdicht verschweißt	A	116,-	0,-	116,-
SK 1700, feuerverzinkt	A	2407,-	441,-	2848,-
Deckel, verzinkt	A	266,-	33,-	299,-
Rollensatz, Polyamid, Tragfähigkeit 2550 kg/Rollensatz	A	366,-	15,-	381,-
Behälterwanne öl- und wasserdicht verschweißt	A	116,-	0,-	116,-
SK 2100, lackiert	A	1963,-	441,-	2404,-
Deckel, verzinkt	A	347,-	36,-	383,-
Rollensatz, Polyamid, Tragfähigkeit 2550 kg/Rollensatz	A	366,-	15,-	381,-
Behälterwanne öl- und wasserdicht verschweißt	A	116,-	0,-	116,-
SK 2100, feuerverzinkt	A	2646,-	441,-	3087,-
Deckel, verzinkt	A	347,-	36,-	383,-
Rollensatz, Polyamid, Tragfähigkeit 2550 kg/Rollensatz	A	366,-	15,-	381,-
Behälterwanne öl- und wasserdicht verschweißt	A	116,-	0,-	116,-
Gabelstapler-Kehrbesen Typ SKB	Kategorie	Preis	Frachtkosten	Preis inkl. Frachtkosten
SKB 100, lackiert	A	925,-	140,-	1065,-
SKB 150, lackiert	A	1156,-	140,-	1296,-
SKB 200, lackiert	A	1425,-	140,-	1565,-
Gabelstapler-Kehrbesen Typ SKB-O	Kategorie	Preis	Frachtkosten	Preis inkl. Frachtkosten
SKB-O 100, lackiert	A	635,-	140,-	775,-
SKB-O 150, lackiert	A	867,-	140,-	1007,-
SKB-O 200, lackiert	A	1136,-	140,-	1276,-
Späne-Kippmulde Typ SKK	Kategorie	Preis	Frachtkosten	Preis inkl. Frachtkosten
SKK 250, lackiert	E	515,-	140,-	655,-
Deckel, verzinkt	E	131,-	15,-	146,-
Rollensatz, Polyamid, Tragfähigkeit 1050 kg/Rollensatz	A	131,-	15,-	146,-
Rollensatz, Vollgummi, Tragfähigkeit 615 kg/Rollensatz	E	99,-	15,-	114,-

Alle Preise in EURO

Lieferung ab Werk DE-46354 Südlohn / DE-38820 Halberstadt, unverpackt

Frachtkosten für Lieferungen in die Schweiz, unverzollt, zollabgefertigt, exkl. Zollabgaben und Steuern (CPT)

Preisliste 0424 de-CH

Stapler-Anbaugeräte



Späne-Kippmulde Typ SKK	Kategorie	Preis	Frachtkosten	Preis inkl. Frachtkosten
SKK 250, feuerverzinkt	E	563,-	140,-	703,-
Deckel, verzinkt	E	131,-	15,-	146,-
Rollensatz, Polyamid, Tragfähigkeit 1050 kg/Rollensatz	A	131,-	15,-	146,-
Rollensatz, Vollgummi, Tragfähigkeit 615 kg/Rollensatz	E	99,-	15,-	114,-
SKK 400, lackiert	E	579,-	140,-	719,-
Deckel, verzinkt	E	150,-	16,-	166,-
Rollensatz, Polyamid, Tragfähigkeit 1050 kg/Rollensatz	A	131,-	15,-	146,-
Rollensatz, Vollgummi, Tragfähigkeit 615 kg/Rollensatz	E	99,-	15,-	114,-
SKK 400, feuerverzinkt	E	627,-	140,-	767,-
Deckel, verzinkt	E	150,-	16,-	166,-
Rollensatz, Polyamid, Tragfähigkeit 1050 kg/Rollensatz	A	131,-	15,-	146,-
Rollensatz, Vollgummi, Tragfähigkeit 615 kg/Rollensatz	E	99,-	15,-	114,-
SKK 600, lackiert	E	787,-	194,-	981,-
Deckel, verzinkt	E	167,-	20,-	187,-
Rollensatz, Polyamid, Tragfähigkeit 1050 kg/Rollensatz	A	131,-	15,-	146,-
Rollensatz, Vollgummi, Tragfähigkeit 615 kg/Rollensatz	E	99,-	15,-	114,-
SKK 600, feuerverzinkt	E	883,-	194,-	1077,-
Deckel, verzinkt	E	167,-	20,-	187,-
Rollensatz, Polyamid, Tragfähigkeit 1050 kg/Rollensatz	A	131,-	15,-	146,-
Rollensatz, Vollgummi, Tragfähigkeit 615 kg/Rollensatz	E	99,-	15,-	114,-
SKK 800, lackiert	E	842,-	194,-	1036,-
Deckel, verzinkt	E	174,-	21,-	195,-
Rollensatz, Polyamid, Tragfähigkeit 1050 kg/Rollensatz	A	131,-	15,-	146,-
Rollensatz, Vollgummi, Tragfähigkeit 615 kg/Rollensatz	E	99,-	15,-	114,-
SKK 800, feuerverzinkt	E	946,-	194,-	1140,-
Deckel, verzinkt	E	174,-	21,-	195,-
Rollensatz, Polyamid, Tragfähigkeit 1050 kg/Rollensatz	A	131,-	15,-	146,-
Rollensatz, Vollgummi, Tragfähigkeit 615 kg/Rollensatz	E	99,-	15,-	114,-
SKK 1000, lackiert	E	898,-	194,-	1092,-
Deckel, verzinkt	E	186,-	22,-	208,-
Rollensatz, Polyamid, Tragfähigkeit 1050 kg/Rollensatz	A	131,-	15,-	146,-
Rollensatz, Vollgummi, Tragfähigkeit 615 kg/Rollensatz	E	99,-	15,-	114,-
SKK 1000, feuerverzinkt	E	1027,-	194,-	1221,-
Deckel, verzinkt	E	186,-	22,-	208,-
Rollensatz, Polyamid, Tragfähigkeit 1050 kg/Rollensatz	A	131,-	15,-	146,-
Rollensatz, Vollgummi, Tragfähigkeit 615 kg/Rollensatz	E	99,-	15,-	114,-
Späne-Kippbehälter Typ SKM	Kategorie	Preis	Frachtkosten	Preis inkl. Frachtkosten
SKM 30, lackiert	A	917,-	194,-	1111,-
Deckel, verzinkt	A	100,-	18,-	118,-
SKM 30, feuerverzinkt	A	1109,-	194,-	1303,-
Deckel, verzinkt	A	100,-	18,-	118,-
SKM 50, lackiert	A	1178,-	194,-	1372,-
Deckel, verzinkt	A	152,-	28,-	180,-
SKM 50, feuerverzinkt	A	1428,-	194,-	1622,-
Deckel, verzinkt	A	152,-	28,-	180,-
SKM 75, lackiert	A	1419,-	194,-	1613,-

Alle Preise in EURO

Lieferung ab Werk DE-46354 Südlohn / DE-38820 Halberstadt, unverpackt

Frachtkosten für Lieferungen in die Schweiz, unverzollt, zollabgefertigt, exkl. Zollabgaben und Steuern (CPT)

Preisliste 0424 de-CH

Stapler-Anbaugeräte



Späne-Kippbehälter Typ SKM	Kategorie	Preis	Frachtkosten	Preis inkl. Frachtkosten
Deckel, verzinkt	A	169,-	33,-	202,-
SKM 75, feuerverzinkt	A	1729,-	274,-	2003,-
Deckel, verzinkt	A	169,-	33,-	202,-
Späne-Kippmulde Typ SKN	Kategorie	Preis	Frachtkosten	Preis inkl. Frachtkosten
SKN 250, lackiert	E	515,-	140,-	655,-
Deckel, verzinkt	E	131,-	15,-	146,-
Rollensatz, Polyamid, Tragfähigkeit 1050 kg/Rollensatz	A	131,-	15,-	146,-
Rollensatz, Vollgummi, Tragfähigkeit 615 kg/Rollensatz	E	99,-	15,-	114,-
SKN 250, feuerverzinkt	E	563,-	140,-	703,-
Deckel, verzinkt	E	131,-	15,-	146,-
Rollensatz, Polyamid, Tragfähigkeit 1050 kg/Rollensatz	A	131,-	15,-	146,-
Rollensatz, Vollgummi, Tragfähigkeit 615 kg/Rollensatz	E	99,-	15,-	114,-
SKN 400, lackiert	E	579,-	140,-	719,-
Deckel, verzinkt	E	150,-	16,-	166,-
Rollensatz, Polyamid, Tragfähigkeit 1050 kg/Rollensatz	A	131,-	15,-	146,-
Rollensatz, Vollgummi, Tragfähigkeit 615 kg/Rollensatz	E	99,-	15,-	114,-
SKN 400, feuerverzinkt	E	627,-	140,-	767,-
Deckel, verzinkt	E	150,-	16,-	166,-
Rollensatz, Polyamid, Tragfähigkeit 1050 kg/Rollensatz	A	131,-	15,-	146,-
Rollensatz, Vollgummi, Tragfähigkeit 615 kg/Rollensatz	E	99,-	15,-	114,-
Späne-Kippmulde Typ SKS	Kategorie	Preis	Frachtkosten	Preis inkl. Frachtkosten
SKS 400, lackiert	E	914,-	194,-	1108,-
SKS 550, lackiert	E	978,-	194,-	1172,-
SKS 700, lackiert	E	1035,-	194,-	1229,-
Späne-Kastenwagen Typ SKW-ET	Kategorie	Preis	Frachtkosten	Preis inkl. Frachtkosten
SKW-ET 250, lackiert	E	616,-	140,-	756,-
Deckel, verzinkt	E	131,-	15,-	146,-
SKW-ET 250, feuerverzinkt	E	942,-	140,-	1082,-
Deckel, verzinkt	E	131,-	15,-	146,-
SKW-ET 400, lackiert	E	673,-	140,-	813,-
Deckel, verzinkt	E	150,-	16,-	166,-
SKW-ET 400, feuerverzinkt	E	1034,-	140,-	1174,-
Deckel, verzinkt	E	150,-	16,-	166,-
SKW-ET 600, lackiert	E	822,-	194,-	1016,-
Deckel, verzinkt	E	167,-	20,-	187,-
SKW-ET 600, feuerverzinkt	E	1191,-	194,-	1385,-
Deckel, verzinkt	E	167,-	20,-	187,-
SKW-ET 1000, lackiert	E	997,-	194,-	1191,-
Deckel, verzinkt	E	186,-	22,-	208,-
SKW-ET 1000, feuerverzinkt	E	1587,-	194,-	1781,-
Deckel, verzinkt	E	186,-	22,-	208,-
Mini-Späne-Kippbehälter Typ SMGU	Kategorie	Preis	Frachtkosten	Preis inkl. Frachtkosten
SMGU 230, lackiert	A	665,-	140,-	805,-
Deckel, verzinkt	A	126,-	18,-	144,-
Rollensatz, Polyamid, Tragfähigkeit 1050 kg/Rollensatz	A	150,-	15,-	165,-

Alle Preise in EURO

Lieferung ab Werk DE-46354 Südlohn / DE-38820 Halberstadt, unverpackt

Frachtkosten für Lieferungen in die Schweiz, unverzollt, zollabgefertigt, exkl. Zollabgaben und Steuern (CPT)

Preisliste 0424 de-CH

Stapler-Anbaugeräte



Mini-Späne-Kippbehälter Typ SMGU	Kategorie	Preis	Frachtkosten	Preis inkl. Frachtkosten
SMGU 230, feuerverzinkt	A	748,-	194,-	942,-
Deckel, verzinkt	A	126,-	18,-	144,-
Rollensatz, Polyamid, Tragfähigkeit 1050 kg/Rollensatz	A	150,-	15,-	165,-
SMGU 270, lackiert	A	718,-	194,-	912,-
Deckel, verzinkt	A	126,-	18,-	144,-
Rollensatz, Polyamid, Tragfähigkeit 1050 kg/Rollensatz	A	150,-	15,-	165,-
SMGU 270, feuerverzinkt	A	821,-	194,-	1015,-
Deckel, verzinkt	A	126,-	18,-	144,-
Rollensatz, Polyamid, Tragfähigkeit 1050 kg/Rollensatz	A	150,-	15,-	165,-
SMGU 460, lackiert	A	903,-	194,-	1097,-
Deckel, verzinkt	A	163,-	22,-	185,-
Rollensatz, Polyamid, Tragfähigkeit 1050 kg/Rollensatz	A	150,-	15,-	165,-
SMGU 460, feuerverzinkt	A	1051,-	194,-	1245,-
Deckel, verzinkt	A	163,-	22,-	185,-
Rollensatz, Polyamid, Tragfähigkeit 1050 kg/Rollensatz	A	150,-	15,-	165,-
SMGU 610, lackiert	A	1005,-	194,-	1199,-
Deckel, verzinkt	A	174,-	26,-	200,-
Rollensatz, Polyamid, Tragfähigkeit 1050 kg/Rollensatz	A	150,-	15,-	165,-
SMGU 610, feuerverzinkt	A	1168,-	194,-	1362,-
Deckel, verzinkt	A	174,-	26,-	200,-
Rollensatz, Polyamid, Tragfähigkeit 1050 kg/Rollensatz	A	150,-	15,-	165,-
Silobehälter Typ SR	Kategorie	Preis	Frachtkosten	Preis inkl. Frachtkosten
SR 375, lackiert	E	815,-	140,-	955,-
Deckel, verzinkt	E	126,-	28,-	154,-
SR 375, feuerverzinkt	E	1530,-	140,-	1670,-
Deckel, verzinkt	E	126,-	28,-	154,-
SR 600, lackiert	E	1012,-	194,-	1206,-
Deckel, verzinkt	E	126,-	28,-	154,-
SR 600, feuerverzinkt	E	1740,-	194,-	1934,-
Deckel, verzinkt	E	126,-	28,-	154,-
Silobehälter Typ SR-D	Kategorie	Preis	Frachtkosten	Preis inkl. Frachtkosten
SR-D 375, lackiert	E	815,-	140,-	955,-
Deckel, verzinkt	E	126,-	28,-	154,-
SR-D 375, feuerverzinkt	E	1530,-	140,-	1670,-
Deckel, verzinkt	E	126,-	28,-	154,-
SR-D 600, lackiert	E	1012,-	194,-	1206,-
Deckel, verzinkt	E	126,-	28,-	154,-
SR-D 600, feuerverzinkt	E	1740,-	194,-	1934,-
Deckel, verzinkt	E	126,-	28,-	154,-
Silobehälter Typ SRE	Kategorie	Preis	Frachtkosten	Preis inkl. Frachtkosten
SRE 375, lackiert	E	929,-	194,-	1123,-
Deckel, verzinkt	E	126,-	28,-	154,-
SRE 375, feuerverzinkt	E	1664,-	194,-	1858,-
Deckel, verzinkt	E	126,-	28,-	154,-
SRE 600, lackiert	E	1131,-	194,-	1325,-
Deckel, verzinkt	E	126,-	28,-	154,-

Alle Preise in EURO

Lieferung ab Werk DE-46354 Südlohn / DE-38820 Halberstadt, unverpackt

Frachtkosten für Lieferungen in die Schweiz, unverzollt, zollabgefertigt, exkl. Zollabgaben und Steuern (CPT)

Preisliste 0424 de-CH

Stapler-Anbaugeräte



Silobehälter Typ SRE	Kategorie	Preis	Frachtkosten	Preis inkl. Frachtkosten
SRE 600, feuerverzinkt	E	1794,-	194,-	1988,-
Deckel, verzinkt	E	126,-	28,-	154,-
Silobehälter Typ SRE-D	Kategorie	Preis	Frachtkosten	Preis inkl. Frachtkosten
SRE-D 375, lackiert	E	929,-	140,-	1069,-
Deckel, verzinkt	E	126,-	28,-	154,-
SRE-D 375, feuerverzinkt	E	1664,-	194,-	1858,-
Deckel, verzinkt	E	126,-	28,-	154,-
SRE-D 600, lackiert	E	1131,-	194,-	1325,-
Deckel, verzinkt	E	126,-	28,-	154,-
SRE-D 600, feuerverzinkt	E	1794,-	194,-	1988,-
Deckel, verzinkt	E	126,-	28,-	154,-
Stapler-Tender-System Typ STS	Kategorie	Preis	Frachtkosten	Preis inkl. Frachtkosten
STS 2,5, lackiert	C	3726,-	auf Anfrage	auf Anfrage
STS 5,0, lackiert	C	4392,-	auf Anfrage	auf Anfrage
Streuwagen Typ STW	Kategorie	Preis	Frachtkosten	Preis inkl. Frachtkosten
STW 100, lackiert	A	1174,-	140,-	1314,-
Abdeckplane	A	112,-	10,-	122,-
STW 260, lackiert	A	2074,-	140,-	2214,-
Abdeckplane	A	117,-	10,-	127,-
Traverse für Big-Bags Typ TBB	Kategorie	Preis	Frachtkosten	Preis inkl. Frachtkosten
TBB, lackiert	A	870,-	140,-	1010,-
Traverse für Big-Bags Typ TBB-E	Kategorie	Preis	Frachtkosten	Preis inkl. Frachtkosten
TBB-E, lackiert	A	823,-	140,-	963,-
Traverse für Big-Bags Typ TBB-W	Kategorie	Preis	Frachtkosten	Preis inkl. Frachtkosten
TBB-W, lackiert	A	1056,-	140,-	1196,-
Mini-Traverse Typ TM	Kategorie	Preis	Frachtkosten	Preis inkl. Frachtkosten
TM 200-500, feuerverzinkt	F	385,-	37,-	422,-
TM 400-800, feuerverzinkt	F	414,-	37,-	451,-
TM 800-1200, feuerverzinkt	F	546,-	37,-	583,-
Kippbehälter Typ TRIO	Kategorie	Preis	Frachtkosten	Preis inkl. Frachtkosten
TRIO, lackiert	A	2254,-	334,-	2588,-
Deckel, verzinkt	A	207,-	26,-	233,-
Rollensatz, Polyamid, Tragfähigkeit 1350 kg/Rollensatz	A	185,-	15,-	200,-
Aufklebersatz, selbstklebend, bestehend aus 5 Aufklebern, mit den Symbolen: Glas, Papier, Kunststoff, Metall, Restmüll	A	28,-	auf Anfrage	auf Anfrage
Universalcontainer Typ UC	Kategorie	Preis	Frachtkosten	Preis inkl. Frachtkosten
UC 500, lackiert	A	652,-	140,-	792,-
Deckel, verzinkt	A	162,-	16,-	178,-
Rollensatz, Polyamid, Tragfähigkeit 1350 kg/Rollensatz	A	185,-	15,-	200,-
Aufnahme für Kipptraverse	A	102,-	0,-	102,-
UC 500, feuerverzinkt	A	744,-	194,-	938,-
Deckel, verzinkt	A	162,-	16,-	178,-
Rollensatz, Polyamid, Tragfähigkeit 1350 kg/Rollensatz	A	185,-	15,-	200,-
Aufnahme für Kipptraverse	A	102,-	0,-	102,-

Alle Preise in EURO

Lieferung ab Werk DE-46354 Südlohn / DE-38820 Halberstadt, unverpackt

Frachtkosten für Lieferungen in die Schweiz, unverzollt, zollabgefertigt, exkl. Zollabgaben und Steuern (CPT)

Preisliste 0424 de-CH

Stapler-Anbaugeräte



Universalcontainer Typ UC	Kategorie	Preis	Frachtkosten	Preis inkl. Frachtkosten
UC 750, lackiert	A	709,-	194,-	903,-
Deckel, verzinkt	A	162,-	16,-	178,-
Rollensatz, Polyamid, Tragfähigkeit 1350 kg/Rollensatz	A	185,-	15,-	200,-
Aufnahme für Kipptraverse	A	102,-	0,-	102,-
UC 750, feuerverzinkt	A	824,-	194,-	1018,-
Deckel, verzinkt	A	162,-	16,-	178,-
Rollensatz, Polyamid, Tragfähigkeit 1350 kg/Rollensatz	A	185,-	15,-	200,-
Aufnahme für Kipptraverse	A	102,-	0,-	102,-
UC 1000, lackiert	A	744,-	194,-	938,-
Deckel, verzinkt	A	162,-	16,-	178,-
Rollensatz, Polyamid, Tragfähigkeit 1350 kg/Rollensatz	A	185,-	15,-	200,-
Aufnahme für Kipptraverse	A	102,-	0,-	102,-
UC 1000, feuerverzinkt	A	863,-	194,-	1057,-
Deckel, verzinkt	A	162,-	16,-	178,-
Rollensatz, Polyamid, Tragfähigkeit 1350 kg/Rollensatz	A	185,-	15,-	200,-
Aufnahme für Kipptraverse	A	102,-	0,-	102,-
Kipptraverse Typ UCT	Kategorie	Preis	Frachtkosten	Preis inkl. Frachtkosten
UCT, lackiert	A	2644,-	274,-	2918,-
Kippbehälter Typ VD	Kategorie	Preis	Frachtkosten	Preis inkl. Frachtkosten
VD 500, lackiert	A	767,-	194,-	961,-
Deckel, verzinkt	A	139,-	18,-	157,-
Rollensatz, Polyamid, Tragfähigkeit 1350 kg/Rollensatz	A	185,-	15,-	200,-
Behälterwanne öl- und wasserdicht verschweißt	A	75,-	0,-	75,-
VD 500, feuerverzinkt	A	998,-	194,-	1192,-
Deckel, verzinkt	A	139,-	18,-	157,-
Rollensatz, Polyamid, Tragfähigkeit 1350 kg/Rollensatz	A	185,-	15,-	200,-
Behälterwanne öl- und wasserdicht verschweißt	A	75,-	0,-	75,-
VD 650, lackiert	A	838,-	194,-	1032,-
Deckel, verzinkt	A	139,-	18,-	157,-
Rollensatz, Polyamid, Tragfähigkeit 1350 kg/Rollensatz	A	185,-	15,-	200,-
Behälterwanne öl- und wasserdicht verschweißt	A	75,-	0,-	75,-
VD 650, feuerverzinkt	A	1091,-	194,-	1285,-
Deckel, verzinkt	A	139,-	18,-	157,-
Rollensatz, Polyamid, Tragfähigkeit 1350 kg/Rollensatz	A	185,-	15,-	200,-
Behälterwanne öl- und wasserdicht verschweißt	A	75,-	0,-	75,-
VD 800, lackiert	A	957,-	194,-	1151,-
Deckel, verzinkt	A	168,-	22,-	190,-
Rollensatz, Polyamid, Tragfähigkeit 1350 kg/Rollensatz	A	185,-	15,-	200,-
Behälterwanne öl- und wasserdicht verschweißt	A	75,-	0,-	75,-
VD 800, feuerverzinkt	A	1300,-	194,-	1494,-
Deckel, verzinkt	A	168,-	22,-	190,-
Rollensatz, Polyamid, Tragfähigkeit 1350 kg/Rollensatz	A	185,-	15,-	200,-
Behälterwanne öl- und wasserdicht verschweißt	A	75,-	0,-	75,-
VD 1000, lackiert	A	1005,-	194,-	1199,-
Deckel, verzinkt	A	168,-	22,-	190,-
Rollensatz, Polyamid, Tragfähigkeit 1350 kg/Rollensatz	A	185,-	15,-	200,-

Alle Preise in EURO

Lieferung ab Werk DE-46354 Südlohn / DE-38820 Halberstadt, unverpackt

Frachtkosten für Lieferungen in die Schweiz, unverzollt, zollabgefertigt, exkl. Zollabgaben und Steuern (CPT)

Preisliste 0424 de-CH

Stapler-Anbaugeräte



Kippbehälter Typ VD	Kategorie	Preis	Frachtkosten	Preis inkl. Frachtkosten
Behälterwanne öl- und wasserdicht verschweißt	A	116,-	0,-	116,-
VD 1000, feuerverzinkt	A	1419,-	194,-	1613,-
Deckel, verzinkt	A	168,-	22,-	190,-
Rollensatz, Polyamid, Tragfähigkeit 1350 kg/Rollensatz	A	185,-	15,-	200,-
Behälterwanne öl- und wasserdicht verschweißt	A	116,-	0,-	116,-
Kippbehälter Typ VG	Kategorie	Preis	Frachtkosten	Preis inkl. Frachtkosten
VG 550, lackiert	A	784,-	194,-	978,-
Deckel, verzinkt	A	139,-	18,-	157,-
Rollensatz, Polyamid, Tragfähigkeit 1350 kg/Rollensatz	A	185,-	15,-	200,-
Behälterwanne öl- und wasserdicht verschweißt	A	75,-	0,-	75,-
VG 550, feuerverzinkt	A	1022,-	194,-	1216,-
Deckel, verzinkt	A	139,-	18,-	157,-
Rollensatz, Polyamid, Tragfähigkeit 1350 kg/Rollensatz	A	185,-	15,-	200,-
Behälterwanne öl- und wasserdicht verschweißt	A	75,-	0,-	75,-
VG 700, lackiert	A	929,-	194,-	1123,-
Deckel, verzinkt	A	139,-	18,-	157,-
Rollensatz, Polyamid, Tragfähigkeit 1350 kg/Rollensatz	A	185,-	15,-	200,-
Behälterwanne öl- und wasserdicht verschweißt	A	75,-	0,-	75,-
VG 700, feuerverzinkt	A	1209,-	194,-	1403,-
Deckel, verzinkt	A	139,-	18,-	157,-
Rollensatz, Polyamid, Tragfähigkeit 1350 kg/Rollensatz	A	185,-	15,-	200,-
Behälterwanne öl- und wasserdicht verschweißt	A	75,-	0,-	75,-
VG 900, lackiert	A	1024,-	194,-	1218,-
Deckel, verzinkt	A	168,-	22,-	190,-
Rollensatz, Polyamid, Tragfähigkeit 1350 kg/Rollensatz	A	185,-	15,-	200,-
Behälterwanne öl- und wasserdicht verschweißt	A	75,-	0,-	75,-
VG 900, feuerverzinkt	A	1451,-	194,-	1645,-
Deckel, verzinkt	A	168,-	22,-	190,-
Rollensatz, Polyamid, Tragfähigkeit 1350 kg/Rollensatz	A	185,-	15,-	200,-
Behälterwanne öl- und wasserdicht verschweißt	A	75,-	0,-	75,-
VG 1100, lackiert	A	1111,-	194,-	1305,-
Deckel, verzinkt	A	168,-	22,-	190,-
Rollensatz, Polyamid, Tragfähigkeit 1350 kg/Rollensatz	A	185,-	15,-	200,-
Behälterwanne öl- und wasserdicht verschweißt	A	116,-	0,-	116,-
VG 1100, feuerverzinkt	A	1508,-	194,-	1702,-
Deckel, verzinkt	A	168,-	22,-	190,-
Rollensatz, Polyamid, Tragfähigkeit 1350 kg/Rollensatz	A	185,-	15,-	200,-
Behälterwanne öl- und wasserdicht verschweißt	A	116,-	0,-	116,-

Alle Preise in EURO

Lieferung ab Werk DE-46354 Südlohn / DE-38820 Halberstadt, unverpackt

Frachtkosten für Lieferungen in die Schweiz, unverzollt, zollabgefertigt, exkl. Zollabgaben und Steuern (CPT)

Preisliste 0424 de-CH Betriebs-Ausstattung

Batterieladeplatz Typ BL	Kategorie	Preis	Frachtkosten	Preis inkl. Frachtkosten
BL 1, lackiert	A	1373,-	140,-	1513,-
Feuerlöscher	A	197,-	14,-	211,-
Ablagefach für Wasserbehälter	A	61,-	13,-	74,-
BL 2, lackiert	A	1737,-	140,-	1877,-
Feuerlöscher	A	197,-	14,-	211,-
Ablagefach für Wasserbehälter	A	61,-	13,-	74,-
BL 3, lackiert	A	1737,-	140,-	1877,-
Feuerlöscher	A	197,-	14,-	211,-
Ablagefach für Wasserbehälter	A	61,-	13,-	74,-
Fassheberoller Typ FHR	Kategorie	Preis	Frachtkosten	Preis inkl. Frachtkosten
FHR 600 F, lackiert	B	3174,-	274,-	3448,-
FHR 600 F, feuerverzinkt	B	3517,-	274,-	3791,-
FHR 600 G, lackiert	B	2528,-	194,-	2722,-
FHR 600 G, feuerverzinkt	B	2790,-	194,-	2984,-
FHR 600 K, lackiert	B	2528,-	194,-	2722,-
FHR 600 K, feuerverzinkt	B	2790,-	194,-	2984,-
Fasskarre Typ FP-L	Kategorie	Preis	Frachtkosten	Preis inkl. Frachtkosten
FP-L, verzinkt	C	602,-	140,-	742,-
Fasskarre Typ FP-V	Kategorie	Preis	Frachtkosten	Preis inkl. Frachtkosten
FP-V, verzinkt	C	584,-	140,-	724,-
Fass-Rollwagen Typ FRW	Kategorie	Preis	Frachtkosten	Preis inkl. Frachtkosten
FRW-I, feuerverzinkt	A	112,-	37,-	149,-
FRW-II, feuerverzinkt	A	148,-	37,-	185,-
FRW-III, feuerverzinkt	A	200,-	140,-	340,-
Gitterrost-Rollwagen Typ GRW	Kategorie	Preis	Frachtkosten	Preis inkl. Frachtkosten
GRW-I, feuerverzinkt	F	121,-	37,-	158,-
Schiebegriff, verzinkt	F	53,-	10,-	63,-
GRW-II, feuerverzinkt	F	138,-	37,-	175,-
Schiebegriff, verzinkt	F	53,-	10,-	63,-
GRW-III, feuerverzinkt	F	172,-	140,-	312,-
Schiebegriff, verzinkt	F	53,-	10,-	63,-
Gasflaschen-Wandhalterung Typ GWH	Kategorie	Preis	Frachtkosten	Preis inkl. Frachtkosten
GWH 140-I, feuerverzinkt	F	25,-	37,-	62,-
GWH 140-II, feuerverzinkt	F	38,-	37,-	75,-
GWH 140-III, feuerverzinkt	F	57,-	37,-	94,-
GWH 230-I, feuerverzinkt	F	27,-	37,-	64,-
GWH 230-II, feuerverzinkt	F	41,-	37,-	78,-
GWH 230-III, feuerverzinkt	F	62,-	37,-	99,-
GWH 320-I, feuerverzinkt	F	28,-	37,-	65,-
GWH 320-II, feuerverzinkt	F	46,-	37,-	83,-

Alle Preise in EURO

Lieferung ab Werk DE-46354 Südlohn / DE-38820 Halberstadt, unverpackt

Frachtkosten für Lieferungen in die Schweiz, unverzollt, zollabgefertigt, exkl. Zollabgaben und Steuern (CPT)

Preisliste 0424 de-CH

Betriebs-Ausstattung



	Kategorie	Preis	Frachtkosten	Preis inkl. Frachtkosten
Gasflaschen-Wandhalterung Typ GWH				
GWH 320-III, feuerverzinkt	F	69,-	37,-	106,-
Gabelzinken-Heber Typ GZH-A				
GZH-A, lackiert	F	110,-	37,-	147,-
Gabelzinken-Heber Typ GZH-B				
GZH-B, lackiert	F	110,-	37,-	147,-
Gabelzinken-Palette Typ GZP				
GZP 4, feuerverzinkt	A	155,-	140,-	295,-
GZP 8, feuerverzinkt	A	194,-	140,-	334,-
IBC-Restentleerer Typ IR				
IR-1, feuerverzinkt	A	575,-	140,-	715,-
IR-2, feuerverzinkt	A	686,-	140,-	826,-
Kanister-Abfüllhilfe Typ KAH				
KAH-5, verzinkt	A	92,-	37,-	129,-
KAH-25, verzinkt	A	105,-	37,-	142,-
KAH-60, verzinkt	A	135,-	37,-	172,-
Kassetten-Blechregal Typ KBR				
KBR 1, lackiert	A	5782,-	701,-	6483,-
KBR 2, lackiert	A	5997,-	auf Anfrage	auf Anfrage
KBR 3, lackiert	A	6441,-	auf Anfrage	auf Anfrage
Liftomat Typ L/E				
L/E 1300, lackiert	B	4742,-	274,-	5016,-
L/E 1300, feuerverzinkt	B	5389,-	274,-	5663,-
Liftomat Typ L/M				
L/M 600, lackiert	B	3432,-	194,-	3626,-
L/M 600, feuerverzinkt	B	3888,-	194,-	4082,-
L/M 1300, lackiert	B	3851,-	274,-	4125,-
L/M 1300, feuerverzinkt	B	4414,-	274,-	4688,-
Lagerbox Typ LBM				
LBM 1500, feuerverzinkt	A	1934,-	274,-	2208,-
LBM 3000, feuerverzinkt	A	2654,-	441,-	3095,-
LBM 4500, feuerverzinkt	A	3373,-	441,-	3814,-
LBM 6000, feuerverzinkt	A	4088,-	565,-	4653,-
Mülltonnen-Kippstation Typ MKS				
MKS-12V, lackiert	A	3618,-	194,-	3812,-
Ladegerät für elektrohydraulischen 12-V-Antrieb	A	194,-	15,-	209,-
MKS-230V, lackiert	A	3618,-	194,-	3812,-
Mülltonnen-Kippstation Typ MKS-F				
MKS-F, lackiert	A	2375,-	194,-	2569,-
Mülltonnen-Kippstation Typ MKS-H				
MKS-H, lackiert	A	2375,-	194,-	2569,-
Material-Transport-Palette Typ MTP				
MTP 2000, feuerverzinkt	A	2121,-	274,-	2395,-

Alle Preise in EURO

Lieferung ab Werk DE-46354 Südlohn / DE-38820 Halberstadt, unverpackt

Frachtkosten für Lieferungen in die Schweiz, unverzollt, zollabgefertigt, exkl. Zollabgaben und Steuern (CPT)

Preisliste 0424 de-CH

Betriebs-Ausstattung



Material-Transport-Palette Typ MTP	Kategorie	Preis	Frachtkosten	Preis inkl. Frachtkosten
Spanngurt	A	46,-	8,-	54,-
MTP 3000, feuerverzinkt	A	2680,-	334,-	3014,-
Spanngurt	A	46,-	8,-	54,-
Palettenzug Typ PZ	Kategorie	Preis	Frachtkosten	Preis inkl. Frachtkosten
PZ, feuerverzinkt	F	440,-	37,-	477,-
Radmontierer Typ RM	Kategorie	Preis	Frachtkosten	Preis inkl. Frachtkosten
RM, lackiert	F	442,-	37,-	479,-
Umhausung für Müllbehälter Typ SECOMAT	Kategorie	Preis	Frachtkosten	Preis inkl. Frachtkosten
S 120-D, pulverbeschichtet	B	626,-	140,-	766,-
S 120-K, pulverbeschichtet	B	702,-	140,-	842,-
S 240-D, pulverbeschichtet	B	719,-	140,-	859,-
S 240-K, pulverbeschichtet	B	787,-	140,-	927,-
S1100, pulverbeschichtet	B	727,-	140,-	867,-
S1100-W, pulverbeschichtet	B	956,-	194,-	1150,-
S1100-WT, pulverbeschichtet	B	1200,-	194,-	1394,-
S1100-WTB, pulverbeschichtet	B	1295,-	194,-	1489,-
S4USE, pulverbeschichtet	C	2138,-	274,-	2412,-
Stahlflaschen-Palette Typ SFP	Kategorie	Preis	Frachtkosten	Preis inkl. Frachtkosten
SFP 4, feuerverzinkt	C	334,-	140,-	474,-
SFP 8, feuerverzinkt	C	444,-	140,-	584,-
Verladestütze Typ VS	Kategorie	Preis	Frachtkosten	Preis inkl. Frachtkosten
VS, lackiert	C	739,-	194,-	933,-

Alle Preise in EURO

Lieferung ab Werk DE-46354 Südlohn / DE-38820 Halberstadt, unverpackt

Frachtkosten für Lieferungen in die Schweiz, unverzollt, zollabgefertigt, exkl. Zollabgaben und Steuern (CPT)

Preisliste 0424 de-CH Umwelt-Lagertechnik

Auffangwanne Typ SERIE 2000	Kategorie	Preis	Frachtkosten	Preis inkl. Frachtkosten
2000, lackiert	B	241,-	140,-	381,-
2001, feuerverzinkt	B	278,-	140,-	418,-
2002, lackiert	B	275,-	140,-	415,-
2003, feuerverzinkt	B	311,-	140,-	451,-
2008, lackiert	B	241,-	140,-	381,-
2009, feuerverzinkt	B	289,-	140,-	429,-
2010, lackiert	B	290,-	140,-	430,-
Fassauflage FA 60-1, feuerverzinkt	B	105,-	15,-	120,-
Fassauflage FA 60-2, feuerverzinkt	B	114,-	18,-	132,-
Fassauflage FA 60-3, feuerverzinkt	B	133,-	21,-	154,-
Fassauflage FA 200-1, feuerverzinkt	B	114,-	15,-	129,-
Gebinderegal Typ GR-A, verzinkt	B	133,-	37,-	170,-
Gebinderegal Typ GR-B, verzinkt	B	133,-	37,-	170,-
Gebinderegal Typ GR-C, verzinkt	B	133,-	37,-	170,-
2011, feuerverzinkt	B	339,-	140,-	479,-
Fassauflage FA 60-1, feuerverzinkt	B	105,-	15,-	120,-
Fassauflage FA 60-2, feuerverzinkt	B	114,-	18,-	132,-
Fassauflage FA 60-3, feuerverzinkt	B	133,-	21,-	154,-
Fassauflage FA 200-1, feuerverzinkt	B	114,-	15,-	129,-
Gebinderegal Typ GR-A, verzinkt	B	133,-	37,-	170,-
Gebinderegal Typ GR-B, verzinkt	B	133,-	37,-	170,-
Gebinderegal Typ GR-C, verzinkt	B	133,-	37,-	170,-
2016, lackiert	B	253,-	140,-	393,-
2017, feuerverzinkt	B	303,-	140,-	443,-
2018, lackiert	B	304,-	140,-	444,-
Fassauflage FA 60-1, feuerverzinkt	B	105,-	15,-	120,-
Fassauflage FA 60-2, feuerverzinkt	B	114,-	18,-	132,-
Fassauflage FA 60-3, feuerverzinkt	B	133,-	21,-	154,-
Fassauflage FA 200-1, feuerverzinkt	B	114,-	15,-	129,-
Gebinderegal Typ GR-A, verzinkt	B	133,-	37,-	170,-
Gebinderegal Typ GR-B, verzinkt	B	133,-	37,-	170,-
Gebinderegal Typ GR-C, verzinkt	B	133,-	37,-	170,-
2019, feuerverzinkt	B	352,-	140,-	492,-
Fassauflage FA 60-1, feuerverzinkt	B	105,-	15,-	120,-
Fassauflage FA 60-2, feuerverzinkt	B	114,-	18,-	132,-
Fassauflage FA 60-3, feuerverzinkt	B	133,-	21,-	154,-
Fassauflage FA 200-1, feuerverzinkt	B	114,-	15,-	129,-
Gebinderegal Typ GR-A, verzinkt	B	133,-	37,-	170,-
Gebinderegal Typ GR-B, verzinkt	B	133,-	37,-	170,-
Gebinderegal Typ GR-C, verzinkt	B	133,-	37,-	170,-
2026, lackiert	B	253,-	140,-	393,-
2027, feuerverzinkt	B	299,-	140,-	439,-

Alle Preise in EURO

Lieferung ab Werk DE-46354 Südlohn / DE-38820 Halberstadt, unverpackt

Frachtkosten für Lieferungen in die Schweiz, unverzollt, zollabgefertigt, exkl. Zollabgaben und Steuern (CPT)

Preisliste 0424 de-CH

Umwelt-Lagertechnik



Auffangwanne Typ SERIE 2000	Kategorie	Preis	Frachtkosten	Preis inkl. Frachtkosten
2028, lackiert	B	353,-	140,-	493,-
Fassauflage FA 60-1, feuerverzinkt	B	105,-	15,-	120,-
Fassauflage FA 60-2, feuerverzinkt	B	114,-	18,-	132,-
Fassauflage FA 60-3, feuerverzinkt	B	133,-	21,-	154,-
Fassauflage FA 200-1, feuerverzinkt	B	114,-	15,-	129,-
Fassauflage FA 200-2, feuerverzinkt	B	133,-	22,-	155,-
Gebinderegal Typ GR-A, verzinkt	B	133,-	37,-	170,-
Gebinderegal Typ GR-B, verzinkt	B	133,-	37,-	170,-
Gebinderegal Typ GR-C, verzinkt	B	133,-	37,-	170,-
2029, feuerverzinkt	B	398,-	140,-	538,-
Fassauflage FA 60-1, feuerverzinkt	B	105,-	15,-	120,-
Fassauflage FA 60-2, feuerverzinkt	B	114,-	18,-	132,-
Fassauflage FA 60-3, feuerverzinkt	B	133,-	21,-	154,-
Fassauflage FA 200-1, feuerverzinkt	B	114,-	15,-	129,-
Fassauflage FA 200-2, feuerverzinkt	B	133,-	22,-	155,-
Gebinderegal Typ GR-A, verzinkt	B	133,-	37,-	170,-
Gebinderegal Typ GR-B, verzinkt	B	133,-	37,-	170,-
Gebinderegal Typ GR-C, verzinkt	B	133,-	37,-	170,-
2030, lackiert	B	265,-	140,-	405,-
2031, feuerverzinkt	B	310,-	140,-	450,-
2032, lackiert	B	365,-	140,-	505,-
Fassauflage FA 60-1, feuerverzinkt	B	105,-	15,-	120,-
Fassauflage FA 60-2, feuerverzinkt	B	114,-	18,-	132,-
Fassauflage FA 60-3, feuerverzinkt	B	133,-	21,-	154,-
Fassauflage FA 200-1, feuerverzinkt	B	114,-	15,-	129,-
Fassauflage FA 200-2, feuerverzinkt	B	133,-	22,-	155,-
Gebinderegal Typ GR-A, verzinkt	B	133,-	37,-	170,-
Gebinderegal Typ GR-B, verzinkt	B	133,-	37,-	170,-
Gebinderegal Typ GR-C, verzinkt	B	133,-	37,-	170,-
2033, feuerverzinkt	B	411,-	140,-	551,-
Fassauflage FA 60-1, feuerverzinkt	B	105,-	15,-	120,-
Fassauflage FA 60-2, feuerverzinkt	B	114,-	18,-	132,-
Fassauflage FA 60-3, feuerverzinkt	B	133,-	21,-	154,-
Fassauflage FA 200-1, feuerverzinkt	B	114,-	15,-	129,-
Fassauflage FA 200-2, feuerverzinkt	B	133,-	22,-	155,-
Gebinderegal Typ GR-A, verzinkt	B	133,-	37,-	170,-
Gebinderegal Typ GR-B, verzinkt	B	133,-	37,-	170,-
Gebinderegal Typ GR-C, verzinkt	B	133,-	37,-	170,-
2040, lackiert	B	339,-	140,-	479,-
2041, feuerverzinkt	B	411,-	140,-	551,-
2042, lackiert	B	439,-	194,-	633,-
Fassauflage FA 60-1, feuerverzinkt	B	105,-	15,-	120,-
Fassauflage FA 60-2, feuerverzinkt	B	114,-	18,-	132,-
Fassauflage FA 60-3, feuerverzinkt	B	133,-	21,-	154,-
Gebinderegal Typ GR-A, verzinkt	B	133,-	37,-	170,-
Gebinderegal Typ GR-B, verzinkt	B	133,-	37,-	170,-
Gebinderegal Typ GR-C, verzinkt	B	133,-	37,-	170,-

Alle Preise in EURO

Lieferung ab Werk DE-46354 Südlohn / DE-38820 Halberstadt, unverpackt

Frachtkosten für Lieferungen in die Schweiz, unverzollt, zollabgefertigt, exkl. Zollabgaben und Steuern (CPT)

Preisliste 0424 de-CH

Umwelt-Lagertechnik



Auffangwanne Typ SERIE 2000	Kategorie	Preis	Frachtkosten	Preis inkl. Frachtkosten
2043, feuerverzinkt	B	511,-	194,-	705,-
Fassauflage FA 60-1, feuerverzinkt	B	105,-	15,-	120,-
Fassauflage FA 60-2, feuerverzinkt	B	114,-	18,-	132,-
Fassauflage FA 60-3, feuerverzinkt	B	133,-	21,-	154,-
Gebinderegal Typ GR-A, verzinkt	B	133,-	37,-	170,-
Gebinderegal Typ GR-B, verzinkt	B	133,-	37,-	170,-
Gebinderegal Typ GR-C, verzinkt	B	133,-	37,-	170,-
2048, lackiert	B	261,-	140,-	401,-
2049, feuerverzinkt	B	305,-	140,-	445,-
2050, lackiert	B	356,-	140,-	496,-
Fassauflage FA 60-1, feuerverzinkt	B	105,-	15,-	120,-
Fassauflage FA 60-2, feuerverzinkt	B	114,-	18,-	132,-
Fassauflage FA 60-3, feuerverzinkt	B	133,-	21,-	154,-
Gebinderegal Typ GR-A, verzinkt	B	133,-	37,-	170,-
Gebinderegal Typ GR-B, verzinkt	B	133,-	37,-	170,-
Gebinderegal Typ GR-C, verzinkt	B	133,-	37,-	170,-
2051, feuerverzinkt	B	400,-	140,-	540,-
Fassauflage FA 60-1, feuerverzinkt	B	105,-	15,-	120,-
Fassauflage FA 60-2, feuerverzinkt	B	114,-	18,-	132,-
Fassauflage FA 60-3, feuerverzinkt	B	133,-	21,-	154,-
Gebinderegal Typ GR-A, verzinkt	B	133,-	37,-	170,-
Gebinderegal Typ GR-B, verzinkt	B	133,-	37,-	170,-
Gebinderegal Typ GR-C, verzinkt	B	133,-	37,-	170,-
Auffangwanne Typ SERIE 2000/SW	Kategorie	Preis	Frachtkosten	Preis inkl. Frachtkosten
2002/SW, lackiert	B	412,-	140,-	552,-
2003/SW, feuerverzinkt	B	448,-	140,-	588,-
2018/SW, lackiert	B	452,-	194,-	646,-
Fassauflage FA 60-1, feuerverzinkt	B	105,-	15,-	120,-
Fassauflage FA 60-2, feuerverzinkt	B	114,-	18,-	132,-
Fassauflage FA 60-3, feuerverzinkt	B	133,-	21,-	154,-
Fassauflage FA 200-1, feuerverzinkt	B	114,-	15,-	129,-
Gebinderegal Typ GR-A, verzinkt	B	133,-	37,-	170,-
Gebinderegal Typ GR-B, verzinkt	B	133,-	37,-	170,-
Gebinderegal Typ GR-C, verzinkt	B	133,-	37,-	170,-
2019/SW, feuerverzinkt	B	499,-	194,-	693,-
Fassauflage FA 60-1, feuerverzinkt	B	105,-	15,-	120,-
Fassauflage FA 60-2, feuerverzinkt	B	114,-	18,-	132,-
Fassauflage FA 60-3, feuerverzinkt	B	133,-	21,-	154,-
Fassauflage FA 200-1, feuerverzinkt	B	114,-	15,-	129,-
Gebinderegal Typ GR-A, verzinkt	B	133,-	37,-	170,-
Gebinderegal Typ GR-B, verzinkt	B	133,-	37,-	170,-
Gebinderegal Typ GR-C, verzinkt	B	133,-	37,-	170,-
2032/SW, lackiert	B	533,-	194,-	727,-
Fassauflage FA 60-1, feuerverzinkt	B	105,-	15,-	120,-
Fassauflage FA 60-2, feuerverzinkt	B	114,-	18,-	132,-
Fassauflage FA 60-3, feuerverzinkt	B	133,-	21,-	154,-

Alle Preise in EURO

Lieferung ab Werk DE-46354 Südlohn / DE-38820 Halberstadt, unverpackt

Frachtkosten für Lieferungen in die Schweiz, unverzollt, zollabgefertigt, exkl. Zollabgaben und Steuern (CPT)

Preisliste 0424 de-CH

Umwelt-Lagertechnik



Auffangwanne Typ SERIE 2000/SW	Kategorie	Preis	Frachtkosten	Preis inkl. Frachtkosten
Fassauflage FA 200-1, feuerverzinkt	B	114,-	15,-	129,-
Fassauflage FA 200-2, feuerverzinkt	B	133,-	22,-	155,-
Gebinderegal Typ GR-A, verzinkt	B	133,-	37,-	170,-
Gebinderegal Typ GR-B, verzinkt	B	133,-	37,-	170,-
Gebinderegal Typ GR-C, verzinkt	B	133,-	37,-	170,-
2033/SW, feuerverzinkt	B	579,-	194,-	773,-
Fassauflage FA 60-1, feuerverzinkt	B	105,-	15,-	120,-
Fassauflage FA 60-2, feuerverzinkt	B	114,-	18,-	132,-
Fassauflage FA 60-3, feuerverzinkt	B	133,-	21,-	154,-
Fassauflage FA 200-1, feuerverzinkt	B	114,-	15,-	129,-
Fassauflage FA 200-2, feuerverzinkt	B	133,-	22,-	155,-
Gebinderegal Typ GR-A, verzinkt	B	133,-	37,-	170,-
Gebinderegal Typ GR-B, verzinkt	B	133,-	37,-	170,-
Gebinderegal Typ GR-C, verzinkt	B	133,-	37,-	170,-
2042/SW, lackiert	B	661,-	244,-	905,-
Fassauflage FA 60-1, feuerverzinkt	B	105,-	15,-	120,-
Fassauflage FA 60-2, feuerverzinkt	B	114,-	18,-	132,-
Fassauflage FA 60-3, feuerverzinkt	B	133,-	21,-	154,-
Gebinderegal Typ GR-A, verzinkt	B	133,-	37,-	170,-
Gebinderegal Typ GR-B, verzinkt	B	133,-	37,-	170,-
Gebinderegal Typ GR-C, verzinkt	B	133,-	37,-	170,-
2043/SW, feuerverzinkt	B	734,-	244,-	978,-
Fassauflage FA 60-1, feuerverzinkt	B	105,-	15,-	120,-
Fassauflage FA 60-2, feuerverzinkt	B	114,-	18,-	132,-
Fassauflage FA 60-3, feuerverzinkt	B	133,-	21,-	154,-
Gebinderegal Typ GR-A, verzinkt	B	133,-	37,-	170,-
Gebinderegal Typ GR-B, verzinkt	B	133,-	37,-	170,-
Gebinderegal Typ GR-C, verzinkt	B	133,-	37,-	170,-
Fahrbare Auffangwanne Typ SERIE 2000	Kategorie	Preis	Frachtkosten	Preis inkl. Frachtkosten
2004, lackiert	B	570,-	140,-	710,-
Fasshalterung mit Spanngurt für 1 x 200 Liter Fass	B	46,-	9,-	55,-
2005, feuerverzinkt	B	634,-	140,-	774,-
Fasshalterung mit Spanngurt für 1 x 200 Liter Fass	B	46,-	9,-	55,-
2020, lackiert	B	633,-	140,-	773,-
Fasshalterung mit Spanngurt für 2 x 200 Liter Fässer	B	46,-	9,-	55,-
2021, feuerverzinkt	B	692,-	140,-	832,-
Fasshalterung mit Spanngurt für 2 x 200 Liter Fässer	B	46,-	9,-	55,-
2050 SR, lackiert	B	685,-	140,-	825,-
Fasshalterung mit Spanngurt für 3 x 200 Liter Fässer	B	46,-	9,-	55,-
2051 SR, feuerverzinkt	B	740,-	194,-	934,-
Fasshalterung mit Spanngurt für 3 x 200 Liter Fässer	B	46,-	9,-	55,-
Fassregale mit Auffangwannen Typ SERIE 3000	Kategorie	Preis	Frachtkosten	Preis inkl. Frachtkosten
3000, feuerverzinkt	B	1054,-	194,-	1248,-
Durchschubsicherung	B	46,-	10,-	56,-
Rollenaufgabe RA 200, feuerverzinkt	B	93,-	10,-	103,-
Gebindeständer Typ GS, feuerverzinkt	B	62,-	10,-	72,-

Alle Preise in EURO

Lieferung ab Werk DE-46354 Südlohn / DE-38820 Halberstadt, unverpackt

Frachtkosten für Lieferungen in die Schweiz, unverzollt, zollabgefertigt, exkl. Zollabgaben und Steuern (CPT)

Preisliste 0424 de-CH

Umwelt-Lagertechnik



Fassregale mit Auffangwannen Typ SERIE 3000	Kategorie	Preis	Frachtkosten	Preis inkl. Frachtkosten
Anfahrerschutz	B	54,-	9,-	63,-
3001, feuerverzinkt	B	887,-	194,-	1081,-
Durchschubsicherung	B	46,-	10,-	56,-
Rollenaufgabe RA 200, feuerverzinkt	B	93,-	10,-	103,-
Gebindeständer Typ GS, feuerverzinkt	B	62,-	10,-	72,-
Anfahrerschutz	B	54,-	9,-	63,-
3002, feuerverzinkt	B	1255,-	244,-	1499,-
Durchschubsicherung	B	46,-	10,-	56,-
Rollenaufgabe RA 200, feuerverzinkt	B	93,-	10,-	103,-
Gebindeständer Typ GS, feuerverzinkt	B	62,-	10,-	72,-
Anfahrerschutz	B	54,-	9,-	63,-
3003, feuerverzinkt	B	1063,-	244,-	1307,-
Durchschubsicherung	B	46,-	10,-	56,-
Rollenaufgabe RA 200, feuerverzinkt	B	93,-	10,-	103,-
Gebindeständer Typ GS, feuerverzinkt	B	62,-	10,-	72,-
Anfahrerschutz	B	54,-	9,-	63,-
3004, feuerverzinkt	B	1298,-	194,-	1492,-
Durchschubsicherung	B	46,-	10,-	56,-
Rollenaufgabe RA 60, feuerverzinkt	B	93,-	9,-	102,-
Gebindeständer Typ GS, feuerverzinkt	B	62,-	10,-	72,-
Anfahrerschutz	B	54,-	9,-	63,-
3005, feuerverzinkt	B	1174,-	194,-	1368,-
Durchschubsicherung	B	46,-	10,-	56,-
Rollenaufgabe RA 60, feuerverzinkt	B	93,-	9,-	102,-
Gebindeständer Typ GS, feuerverzinkt	B	62,-	10,-	72,-
Anfahrerschutz	B	54,-	9,-	63,-
3006, feuerverzinkt	B	1639,-	324,-	1963,-
Durchschubsicherung	B	46,-	10,-	56,-
Rollenaufgabe RA 60, feuerverzinkt	B	93,-	9,-	102,-
Gebindeständer Typ GS, feuerverzinkt	B	62,-	10,-	72,-
Anfahrerschutz	B	54,-	9,-	63,-
3007, feuerverzinkt	B	1400,-	244,-	1644,-
Durchschubsicherung	B	46,-	10,-	56,-
Rollenaufgabe RA 60, feuerverzinkt	B	93,-	9,-	102,-
Gebindeständer Typ GS, feuerverzinkt	B	62,-	10,-	72,-
Anfahrerschutz	B	54,-	9,-	63,-
3010, feuerverzinkt	B	1244,-	244,-	1488,-
Durchschubsicherung	B	46,-	10,-	56,-
Rollenaufgabe RA 200, feuerverzinkt	B	93,-	10,-	103,-
Gebindeständer Typ GS, feuerverzinkt	B	62,-	10,-	72,-
Anfahrerschutz	B	54,-	9,-	63,-
3011, feuerverzinkt	B	1034,-	244,-	1278,-
Durchschubsicherung	B	46,-	10,-	56,-
Rollenaufgabe RA 200, feuerverzinkt	B	93,-	10,-	103,-
Gebindeständer Typ GS, feuerverzinkt	B	62,-	10,-	72,-
Anfahrerschutz	B	54,-	9,-	63,-

Alle Preise in EURO

Lieferung ab Werk DE-46354 Südlohn / DE-38820 Halberstadt, unverpackt

Frachtkosten für Lieferungen in die Schweiz, unverzollt, zollabgefertigt, exkl. Zollabgaben und Steuern (CPT)

Preisliste 0424 de-CH

Umwelt-Lagertechnik



Kleingebinderegale mit Auffangwannen Typ SERIE 3000	Kategorie	Preis	Frachtkosten	Preis inkl. Frachtkosten
3017-4E, verzinkt	B	461,-	140,-	601,-
Gitterrostboden, feuerverzinkt	B	59,-	10,-	69,-
Auffangwanne, verzinkt	B	96,-	10,-	106,-
Fachboden für Kleingebinderegal	B	33,-	9,-	42,-
3018-4E, verzinkt	B	383,-	140,-	523,-
Gitterrostboden, feuerverzinkt	B	59,-	10,-	69,-
Auffangwanne, verzinkt	B	96,-	10,-	106,-
Fachboden für Kleingebinderegal	B	33,-	9,-	42,-
3019-4E, verzinkt	B	556,-	194,-	750,-
Gitterrostboden, feuerverzinkt	B	59,-	10,-	69,-
Auffangwanne, verzinkt	B	96,-	10,-	106,-
Fachboden für Kleingebinderegal	B	33,-	9,-	42,-
3020-4E, verzinkt	B	476,-	194,-	670,-
Gitterrostboden, feuerverzinkt	B	59,-	10,-	69,-
Auffangwanne, verzinkt	B	96,-	10,-	106,-
Fachboden für Kleingebinderegal	B	33,-	9,-	42,-
3021-4E, verzinkt	B	694,-	194,-	888,-
Gitterrostboden, feuerverzinkt	B	59,-	10,-	69,-
Auffangwanne, verzinkt	B	96,-	10,-	106,-
Fachboden für Kleingebinderegal	B	33,-	9,-	42,-
3022-4E, verzinkt	B	604,-	140,-	744,-
Gitterrostboden, feuerverzinkt	B	59,-	10,-	69,-
Auffangwanne, verzinkt	B	96,-	10,-	106,-
Fachboden für Kleingebinderegal	B	33,-	9,-	42,-
3023-4E, verzinkt	B	1122,-	244,-	1366,-
Gitterrostboden, feuerverzinkt	B	59,-	10,-	69,-
Auffangwanne, verzinkt	B	96,-	10,-	106,-
Fachboden für Kleingebinderegal	B	33,-	9,-	42,-
3024-4E, verzinkt	B	935,-	244,-	1179,-
Gitterrostboden, feuerverzinkt	B	59,-	10,-	69,-
Auffangwanne, verzinkt	B	96,-	10,-	106,-
Fachboden für Kleingebinderegal	B	33,-	9,-	42,-
Stapelgestell Typ AG	Kategorie	Preis	Frachtkosten	Preis inkl. Frachtkosten
AG 60-1, feuerverzinkt	B	108,-	12,-	120,-
AG 60-2, feuerverzinkt	B	113,-	14,-	127,-
AG 60-3, feuerverzinkt	B	121,-	15,-	136,-
Auffangwanne Typ AM	Kategorie	Preis	Frachtkosten	Preis inkl. Frachtkosten
AM-1, lackiert	B	323,-	140,-	463,-
AM-1, feuerverzinkt	B	366,-	140,-	506,-
AM-2, lackiert	B	357,-	140,-	497,-
Fassaufflage FA 60-1, feuerverzinkt	B	105,-	15,-	120,-
Fassaufflage FA 60-2, feuerverzinkt	B	114,-	18,-	132,-
Fassaufflage FA 60-3, feuerverzinkt	B	133,-	21,-	154,-
Fassaufflage FA 200-1, feuerverzinkt	B	114,-	15,-	129,-
Gebinderegal Typ GR-A, verzinkt	B	133,-	37,-	170,-
Gebinderegal Typ GR-B, verzinkt	B	133,-	37,-	170,-

Alle Preise in EURO

Lieferung ab Werk DE-46354 Südlohn / DE-38820 Halberstadt, unverpackt

Frachtkosten für Lieferungen in die Schweiz, unverzollt, zollabgefertigt, exkl. Zollabgaben und Steuern (CPT)

Preisliste 0424 de-CH

Umwelt-Lagertechnik



Auffangwanne Typ AM	Kategorie	Preis	Frachtkosten	Preis inkl. Frachtkosten
Gebinderegal Typ GR-C, verzinkt	B	133,-	37,-	170,-
AM-2, feuerverzinkt	B	412,-	140,-	552,-
Fassauflage FA 60-1, feuerverzinkt	B	105,-	15,-	120,-
Fassauflage FA 60-2, feuerverzinkt	B	114,-	18,-	132,-
Fassauflage FA 60-3, feuerverzinkt	B	133,-	21,-	154,-
Fassauflage FA 200-1, feuerverzinkt	B	114,-	15,-	129,-
Gebinderegal Typ GR-A, verzinkt	B	133,-	37,-	170,-
Gebinderegal Typ GR-B, verzinkt	B	133,-	37,-	170,-
Gebinderegal Typ GR-C, verzinkt	B	133,-	37,-	170,-
AM-4/A, lackiert	B	428,-	140,-	568,-
Fassauflage FA 60-1, feuerverzinkt	B	105,-	15,-	120,-
Fassauflage FA 60-2, feuerverzinkt	B	114,-	18,-	132,-
Fassauflage FA 60-3, feuerverzinkt	B	133,-	21,-	154,-
Fassauflage FA 200-1, feuerverzinkt	B	114,-	15,-	129,-
Fassauflage FA 200-2, feuerverzinkt	B	133,-	22,-	155,-
Gebinderegal Typ GR-A, verzinkt	B	133,-	37,-	170,-
Gebinderegal Typ GR-B, verzinkt	B	133,-	37,-	170,-
Gebinderegal Typ GR-C, verzinkt	B	133,-	37,-	170,-
AM-4/A, feuerverzinkt	B	482,-	194,-	676,-
Fassauflage FA 60-1, feuerverzinkt	B	105,-	15,-	120,-
Fassauflage FA 60-2, feuerverzinkt	B	114,-	18,-	132,-
Fassauflage FA 60-3, feuerverzinkt	B	133,-	21,-	154,-
Fassauflage FA 200-1, feuerverzinkt	B	114,-	15,-	129,-
Fassauflage FA 200-2, feuerverzinkt	B	133,-	22,-	155,-
Gebinderegal Typ GR-A, verzinkt	B	133,-	37,-	170,-
Gebinderegal Typ GR-B, verzinkt	B	133,-	37,-	170,-
Gebinderegal Typ GR-C, verzinkt	B	133,-	37,-	170,-
AM-4/B, lackiert	B	514,-	194,-	708,-
Fassauflage FA 60-1, feuerverzinkt	B	105,-	15,-	120,-
Fassauflage FA 60-2, feuerverzinkt	B	114,-	18,-	132,-
Fassauflage FA 60-3, feuerverzinkt	B	133,-	21,-	154,-
Gebinderegal Typ GR-A, verzinkt	B	133,-	37,-	170,-
Gebinderegal Typ GR-B, verzinkt	B	133,-	37,-	170,-
Gebinderegal Typ GR-C, verzinkt	B	133,-	37,-	170,-
AM-4/B, feuerverzinkt	B	602,-	194,-	796,-
Fassauflage FA 60-1, feuerverzinkt	B	105,-	15,-	120,-
Fassauflage FA 60-2, feuerverzinkt	B	114,-	18,-	132,-
Fassauflage FA 60-3, feuerverzinkt	B	133,-	21,-	154,-
Gebinderegal Typ GR-A, verzinkt	B	133,-	37,-	170,-
Gebinderegal Typ GR-B, verzinkt	B	133,-	37,-	170,-
Gebinderegal Typ GR-C, verzinkt	B	133,-	37,-	170,-
Auffangwanne Typ A0	Kategorie	Preis	Frachtkosten	Preis inkl. Frachtkosten
A0-1, lackiert	B	282,-	140,-	422,-
A0-1, feuerverzinkt	B	325,-	140,-	465,-
A0-2, lackiert	B	299,-	140,-	439,-
A0-2, feuerverzinkt	B	354,-	140,-	494,-

Alle Preise in EURO

Lieferung ab Werk DE-46354 Südlohn / DE-38820 Halberstadt, unverpackt

Frachtkosten für Lieferungen in die Schweiz, unverzollt, zollabgefertigt, exkl. Zollabgaben und Steuern (CPT)

Preisliste 0424 de-CH

Umwelt-Lagertechnik



Auffangwanne Typ A0	Kategorie	Preis	Frachtkosten	Preis inkl. Frachtkosten
A0-4/A, lackiert	B	311,-	140,-	451,-
A0-4/A, feuerverzinkt	B	365,-	140,-	505,-
A0-4/B, lackiert	B	398,-	140,-	538,-
A0-4/B, feuerverzinkt	B	483,-	140,-	623,-
Auffangwanne Typ AW	Kategorie	Preis	Frachtkosten	Preis inkl. Frachtkosten
AW 450, lackiert	B	619,-	194,-	813,-
AW 450, feuerverzinkt	B	768,-	194,-	962,-
AW 800, lackiert	B	644,-	194,-	838,-
AW 800, feuerverzinkt	B	802,-	194,-	996,-
AW 1000, lackiert	B	649,-	194,-	843,-
AW 1000, feuerverzinkt	B	809,-	194,-	1003,-
AW 1000-2, lackiert	B	831,-	324,-	1155,-
AW 1000-2, feuerverzinkt	B	933,-	324,-	1257,-
AW 1000-3, feuerverzinkt	B	1585,-	384,-	1969,-
AW 1000-3, lackiert	B	1472,-	324,-	1796,-
AW 1000-10F, lackiert	B	997,-	324,-	1321,-
AW 1000-10F, feuerverzinkt	B	1154,-	324,-	1478,-
Auffangwanne Typ AW/SW	Kategorie	Preis	Frachtkosten	Preis inkl. Frachtkosten
AW 450/SW, lackiert	B	815,-	194,-	1009,-
AW 450/SW, feuerverzinkt	B	964,-	274,-	1238,-
AW 800/SW, lackiert	B	839,-	274,-	1113,-
AW 800/SW, feuerverzinkt	B	997,-	274,-	1271,-
AW 1000/SW, lackiert	B	844,-	274,-	1118,-
AW 1000/SW, feuerverzinkt	B	1006,-	274,-	1280,-
AW 1000-2/SW, lackiert	B	1054,-	324,-	1378,-
AW 1000-2/SW, feuerverzinkt	B	1155,-	384,-	1539,-
AW 1000-3/SW, lackiert	B	1726,-	384,-	2110,-
AW 1000-3/SW, feuerverzinkt	B	2049,-	491,-	2540,-
AW 1000-10F/SW, lackiert	B	1340,-	384,-	1724,-
AW 1000-10F/SW, feuerverzinkt	B	1495,-	384,-	1879,-
Fahrbare Auffangwanne AW 60-1 SR	Kategorie	Preis	Frachtkosten	Preis inkl. Frachtkosten
AW 60-1 SR, lackiert	B	314,-	140,-	454,-
Fasshalterung mit Spanngurt für 2 x 60 Liter Fässer	B	43,-	8,-	51,-
AW 60-1 SR, feuerverzinkt	B	333,-	140,-	473,-
Fasshalterung mit Spanngurt für 2 x 60 Liter Fässer	B	43,-	8,-	51,-
Fahrbare Auffangwanne AW 60-1 SRF	Kategorie	Preis	Frachtkosten	Preis inkl. Frachtkosten
AW 60-1 SRF, lackiert	B	414,-	140,-	554,-
AW 60-1 SRF, feuerverzinkt	B	435,-	140,-	575,-
Auffangwanne Typ AW 60	Kategorie	Preis	Frachtkosten	Preis inkl. Frachtkosten
AW 60-1, lackiert	B	170,-	37,-	207,-
Gitterrost GR 60-1, feuerverzinkt	B	22,-	8,-	30,-
Fassaufflage FA 60-A, feuerverzinkt	B	24,-	8,-	32,-
Rollenaufflage RA 60-A, feuerverzinkt	B	93,-	9,-	102,-
AG 60-1, feuerverzinkt	B	108,-	12,-	120,-
Auflageblech Typ AB, verzinkt	B	18,-	8,-	26,-

Alle Preise in EURO

Lieferung ab Werk DE-46354 Südlohn / DE-38820 Halberstadt, unverpackt

Frachtkosten für Lieferungen in die Schweiz, unverzollt, zollabgefertigt, exkl. Zollabgaben und Steuern (CPT)

Preisliste 0424 de-CH

Umwelt-Lagertechnik



Auffangwanne Typ AW 60	Kategorie	Preis	Frachtkosten	Preis inkl. Frachtkosten
Rollensatz, Polyamid, Tragfähigkeit 375 kg/Rollensatz	B	83,-	15,-	98,-
AW 60-1, feuerverzinkt	B	182,-	37,-	219,-
Gitterrost GR 60-1, feuerverzinkt	B	22,-	8,-	30,-
Fassauflage FA 60-A, feuerverzinkt	B	24,-	8,-	32,-
Rollenaufgabe RA 60-A, feuerverzinkt	B	93,-	9,-	102,-
AG 60-1, feuerverzinkt	B	108,-	12,-	120,-
Auflageblech Typ AB, verzinkt	B	18,-	8,-	26,-
Rollensatz, Polyamid, Tragfähigkeit 375 kg/Rollensatz	B	83,-	15,-	98,-
AW 60-2, lackiert	B	171,-	140,-	311,-
Gitterrost GR 60-2, feuerverzinkt	B	26,-	12,-	38,-
Fassauflage FA 60-A, feuerverzinkt	B	24,-	8,-	32,-
Rollenaufgabe RA 60-A, feuerverzinkt	B	93,-	9,-	102,-
AG 60-2, feuerverzinkt	B	113,-	14,-	127,-
Auflageblech Typ AB, verzinkt	B	18,-	8,-	26,-
Rollensatz, Polyamid, Tragfähigkeit 375 kg/Rollensatz	B	83,-	15,-	98,-
AW 60-2, feuerverzinkt	B	188,-	140,-	328,-
Gitterrost GR 60-2, feuerverzinkt	B	26,-	12,-	38,-
Fassauflage FA 60-A, feuerverzinkt	B	24,-	8,-	32,-
Rollenaufgabe RA 60-A, feuerverzinkt	B	93,-	9,-	102,-
AG 60-2, feuerverzinkt	B	113,-	14,-	127,-
Auflageblech Typ AB, verzinkt	B	18,-	8,-	26,-
Rollensatz, Polyamid, Tragfähigkeit 375 kg/Rollensatz	B	83,-	15,-	98,-
AW 60-3, lackiert	B	186,-	140,-	326,-
Gitterrost GR 60-3, feuerverzinkt	B	38,-	14,-	52,-
Fassauflage FA 60-A, feuerverzinkt	B	24,-	8,-	32,-
Rollenaufgabe RA 60-A, feuerverzinkt	B	93,-	9,-	102,-
AG 60-3, feuerverzinkt	B	121,-	15,-	136,-
Auflageblech Typ AB, verzinkt	B	18,-	8,-	26,-
Rollensatz, Polyamid, Tragfähigkeit 375 kg/Rollensatz	B	83,-	15,-	98,-
AW 60-3, feuerverzinkt	B	209,-	140,-	349,-
Gitterrost GR 60-3, feuerverzinkt	B	38,-	14,-	52,-
Fassauflage FA 60-A, feuerverzinkt	B	24,-	8,-	32,-
Rollenaufgabe RA 60-A, feuerverzinkt	B	93,-	9,-	102,-
AG 60-3, feuerverzinkt	B	121,-	15,-	136,-
Auflageblech Typ AB, verzinkt	B	18,-	8,-	26,-
Rollensatz, Polyamid, Tragfähigkeit 375 kg/Rollensatz	B	83,-	15,-	98,-
Auffangwanne Typ AW 60/M	Kategorie	Preis	Frachtkosten	Preis inkl. Frachtkosten
AW 60-1/M, lackiert	B	189,-	140,-	329,-
Fassauflage FA 60-A, feuerverzinkt	B	24,-	8,-	32,-
Rollenaufgabe RA 60-A, feuerverzinkt	B	93,-	9,-	102,-
AG 60-1, feuerverzinkt	B	108,-	12,-	120,-
Auflageblech Typ AB, verzinkt	B	18,-	8,-	26,-
Rollensatz, Polyamid, Tragfähigkeit 375 kg/Rollensatz	B	83,-	15,-	98,-
AW 60-1/M, feuerverzinkt	B	203,-	140,-	343,-
Fassauflage FA 60-A, feuerverzinkt	B	24,-	8,-	32,-
Rollenaufgabe RA 60-A, feuerverzinkt	B	93,-	9,-	102,-

Alle Preise in EURO

Lieferung ab Werk DE-46354 Südlohn / DE-38820 Halberstadt, unverpackt

Frachtkosten für Lieferungen in die Schweiz, unverzollt, zollabgefertigt, exkl. Zollabgaben und Steuern (CPT)

Preisliste 0424 de-CH

Umwelt-Lagertechnik



Auffangwanne Typ AW 60/M	Kategorie	Preis	Frachtkosten	Preis inkl. Frachtkosten
AG 60-1, feuerverzinkt	B	108,-	12,-	120,-
Auflageblech Typ AB, verzinkt	B	18,-	8,-	26,-
Rollensatz, Polyamid, Tragfähigkeit 375 kg/Rollensatz	B	83,-	15,-	98,-
AW 60-2/M, lackiert	B	196,-	140,-	336,-
Fassauflage FA 60-A, feuerverzinkt	B	24,-	8,-	32,-
Fassauflage FA 60-2, feuerverzinkt	B	114,-	18,-	132,-
Rollenaufflage RA 60-A, feuerverzinkt	B	93,-	9,-	102,-
AG 60-2, feuerverzinkt	B	113,-	14,-	127,-
Auflageblech Typ AB, verzinkt	B	18,-	8,-	26,-
Rollensatz, Polyamid, Tragfähigkeit 375 kg/Rollensatz	B	83,-	15,-	98,-
AW 60-2/M, feuerverzinkt	B	213,-	140,-	353,-
Fassauflage FA 60-A, feuerverzinkt	B	24,-	8,-	32,-
Fassauflage FA 60-2, feuerverzinkt	B	114,-	18,-	132,-
Rollenaufflage RA 60-A, feuerverzinkt	B	93,-	9,-	102,-
AG 60-2, feuerverzinkt	B	113,-	14,-	127,-
Auflageblech Typ AB, verzinkt	B	18,-	8,-	26,-
Rollensatz, Polyamid, Tragfähigkeit 375 kg/Rollensatz	B	83,-	15,-	98,-
AW 60-3/M, lackiert	B	224,-	140,-	364,-
Fassauflage FA 60-A, feuerverzinkt	B	24,-	8,-	32,-
Fassauflage FA 60-2, feuerverzinkt	B	114,-	18,-	132,-
Fassauflage FA 60-3, feuerverzinkt	B	133,-	21,-	154,-
Rollenaufflage RA 60-A, feuerverzinkt	B	93,-	9,-	102,-
AG 60-3, feuerverzinkt	B	121,-	15,-	136,-
Auflageblech Typ AB, verzinkt	B	18,-	8,-	26,-
Rollensatz, Polyamid, Tragfähigkeit 375 kg/Rollensatz	B	83,-	15,-	98,-
AW 60-3/M, feuerverzinkt	B	245,-	140,-	385,-
Fassauflage FA 60-A, feuerverzinkt	B	24,-	8,-	32,-
Fassauflage FA 60-2, feuerverzinkt	B	114,-	18,-	132,-
Fassauflage FA 60-3, feuerverzinkt	B	133,-	21,-	154,-
Rollenaufflage RA 60-A, feuerverzinkt	B	93,-	9,-	102,-
AG 60-3, feuerverzinkt	B	121,-	15,-	136,-
Auflageblech Typ AB, verzinkt	B	18,-	8,-	26,-
Rollensatz, Polyamid, Tragfähigkeit 375 kg/Rollensatz	B	83,-	15,-	98,-
Auffangwanne Typ AW/PE	Kategorie	Preis	Frachtkosten	Preis inkl. Frachtkosten
AW-1/PE, lackiert	B	635,-	140,-	775,-
AW-1/PE, feuerverzinkt	B	664,-	140,-	804,-
AW-2/PE, lackiert	B	696,-	140,-	836,-
Fassauflage FA 60-1, feuerverzinkt	B	105,-	15,-	120,-
Fassauflage FA 60-2, feuerverzinkt	B	114,-	18,-	132,-
Fassauflage FA 60-3, feuerverzinkt	B	133,-	21,-	154,-
Fassauflage FA 200-1, feuerverzinkt	B	114,-	15,-	129,-
Gebinderegal Typ GR-A, verzinkt	B	133,-	37,-	170,-
Gebinderegal Typ GR-B, verzinkt	B	133,-	37,-	170,-
Gebinderegal Typ GR-C, verzinkt	B	133,-	37,-	170,-
AW-2/PE, feuerverzinkt	B	731,-	140,-	871,-
Fassauflage FA 60-1, feuerverzinkt	B	105,-	15,-	120,-

Alle Preise in EURO

Lieferung ab Werk DE-46354 Südlohn / DE-38820 Halberstadt, unverpackt

Frachtkosten für Lieferungen in die Schweiz, unverzollt, zollabgefertigt, exkl. Zollabgaben und Steuern (CPT)

Preisliste 0424 de-CH

Umwelt-Lagertechnik



Auffangwanne Typ AW/PE	Kategorie	Preis	Frachtkosten	Preis inkl. Frachtkosten
Fassauflage FA 60-2, feuerverzinkt	B	114,-	18,-	132,-
Fassauflage FA 60-3, feuerverzinkt	B	133,-	21,-	154,-
Fassauflage FA 200-1, feuerverzinkt	B	114,-	15,-	129,-
Gebinderegal Typ GR-A, verzinkt	B	133,-	37,-	170,-
Gebinderegal Typ GR-B, verzinkt	B	133,-	37,-	170,-
Gebinderegal Typ GR-C, verzinkt	B	133,-	37,-	170,-
AW-4/A/PE, lackiert	B	790,-	194,-	984,-
Fassauflage FA 60-1, feuerverzinkt	B	105,-	15,-	120,-
Fassauflage FA 60-2, feuerverzinkt	B	114,-	18,-	132,-
Fassauflage FA 60-3, feuerverzinkt	B	133,-	21,-	154,-
Fassauflage FA 200-1, feuerverzinkt	B	114,-	15,-	129,-
Fassauflage FA 200-2, feuerverzinkt	B	133,-	22,-	155,-
Gebinderegal Typ GR-A, verzinkt	B	133,-	37,-	170,-
Gebinderegal Typ GR-B, verzinkt	B	133,-	37,-	170,-
Gebinderegal Typ GR-C, verzinkt	B	133,-	37,-	170,-
AW-4/A/PE, feuerverzinkt	B	829,-	194,-	1023,-
Fassauflage FA 60-1, feuerverzinkt	B	105,-	15,-	120,-
Fassauflage FA 60-2, feuerverzinkt	B	114,-	18,-	132,-
Fassauflage FA 60-3, feuerverzinkt	B	133,-	21,-	154,-
Fassauflage FA 200-1, feuerverzinkt	B	114,-	15,-	129,-
Fassauflage FA 200-2, feuerverzinkt	B	133,-	22,-	155,-
Gebinderegal Typ GR-A, verzinkt	B	133,-	37,-	170,-
Gebinderegal Typ GR-B, verzinkt	B	133,-	37,-	170,-
Gebinderegal Typ GR-C, verzinkt	B	133,-	37,-	170,-
AW-4/B/PE, lackiert	B	986,-	244,-	1230,-
Fassauflage FA 60-1, feuerverzinkt	B	105,-	15,-	120,-
Fassauflage FA 60-2, feuerverzinkt	B	114,-	18,-	132,-
Fassauflage FA 60-3, feuerverzinkt	B	133,-	21,-	154,-
Gebinderegal Typ GR-A, verzinkt	B	133,-	37,-	170,-
Gebinderegal Typ GR-B, verzinkt	B	133,-	37,-	170,-
Gebinderegal Typ GR-C, verzinkt	B	133,-	37,-	170,-
AW-4/B/PE, feuerverzinkt	B	1058,-	244,-	1302,-
Fassauflage FA 60-1, feuerverzinkt	B	105,-	15,-	120,-
Fassauflage FA 60-2, feuerverzinkt	B	114,-	18,-	132,-
Fassauflage FA 60-3, feuerverzinkt	B	133,-	21,-	154,-
Gebinderegal Typ GR-A, verzinkt	B	133,-	37,-	170,-
Gebinderegal Typ GR-B, verzinkt	B	133,-	37,-	170,-
Gebinderegal Typ GR-C, verzinkt	B	133,-	37,-	170,-
AW 1000/PE, lackiert	B	1339,-	274,-	1613,-
AW 1000/PE, feuerverzinkt	B	1521,-	274,-	1795,-
AW 1000-2/PE, lackiert	B	1642,-	324,-	1966,-
AW 1000-2/PE, feuerverzinkt	B	1756,-	324,-	2080,-
Auffangwannen AW 8-12	Kategorie	Preis	Frachtkosten	Preis inkl. Frachtkosten
AW-8, lackiert	B	707,-	244,-	951,-
AW-8, feuerverzinkt	B	787,-	324,-	1111,-
AW-10, lackiert	B	873,-	324,-	1197,-

Alle Preise in EURO

Lieferung ab Werk DE-46354 Südlohn / DE-38820 Halberstadt, unverpackt

Frachtkosten für Lieferungen in die Schweiz, unverzollt, zollabgefertigt, exkl. Zollabgaben und Steuern (CPT)

Preisliste 0424 de-CH

Umwelt-Lagertechnik



Auffangwannen AW 8-12	Kategorie	Preis	Frachtkosten	Preis inkl. Frachtkosten
AW-10, feuerverzinkt	B	1197,-	324,-	1521,-
AW-12, lackiert	B	1000,-	324,-	1324,-
AW-12, feuerverzinkt	B	1382,-	324,-	1706,-
Auffangwanne Typ AWA	Kategorie	Preis	Frachtkosten	Preis inkl. Frachtkosten
AWA 1000, lackiert	B	834,-	194,-	1028,-
AWA 1000, feuerverzinkt	B	1009,-	274,-	1283,-
AWA 1000-2, lackiert	B	1197,-	324,-	1521,-
AWA 1000-2, feuerverzinkt	B	1327,-	336,-	1663,-
AWA 1000-3, lackiert	B	2177,-	384,-	2561,-
AWA 1000-3, feuerverzinkt	B	2304,-	491,-	2795,-
AWA 21, lackiert	B	1012,-	297,-	1309,-
AWA 21, feuerverzinkt	B	1142,-	297,-	1439,-
AWA 31, lackiert	B	1889,-	384,-	2273,-
AWA 31, feuerverzinkt	B	2006,-	384,-	2390,-
AWA 32, lackiert	B	2055,-	384,-	2439,-
AWA 32, feuerverzinkt	B	2173,-	384,-	2557,-
Auffangwanne Typ AWA/SW	Kategorie	Preis	Frachtkosten	Preis inkl. Frachtkosten
AWA 1000/SW, lackiert	B	1028,-	274,-	1302,-
AWA 1000/SW, feuerverzinkt	B	1203,-	274,-	1477,-
AWA 1000-2/SW, lackiert	B	1422,-	384,-	1806,-
AWA 1000-2/SW, feuerverzinkt	B	1550,-	384,-	1934,-
AWA 1000-3/SW, lackiert	B	2432,-	491,-	2923,-
AWA 1000-3/SW, feuerverzinkt	B	2558,-	491,-	3049,-
AWA 21/SW, lackiert	B	1234,-	384,-	1618,-
AWA 21/SW, feuerverzinkt	B	1365,-	384,-	1749,-
AWA 31/SW, lackiert	B	2142,-	491,-	2633,-
AWA 31/SW, feuerverzinkt	B	2259,-	491,-	2750,-
AWA 32/SW, lackiert	B	2307,-	491,-	2798,-
AWA 32/SW, feuerverzinkt	B	2427,-	491,-	2918,-
Auffangwanne Typ AW-F	Kategorie	Preis	Frachtkosten	Preis inkl. Frachtkosten
AW-F 1, lackiert	B	634,-	140,-	774,-
Fasshalterung mit Spanngurt für 1 x 200 Liter Fass	B	46,-	9,-	55,-
AW-F 1, feuerverzinkt	B	753,-	140,-	893,-
Fasshalterung mit Spanngurt für 1 x 200 Liter Fass	B	46,-	9,-	55,-
AW-F 2, lackiert	B	664,-	140,-	804,-
Fasshalterung mit Spanngurt für 2 x 200 Liter Fässer	B	46,-	9,-	55,-
AW-F 2, feuerverzinkt	B	813,-	140,-	953,-
Fasshalterung mit Spanngurt für 2 x 200 Liter Fässer	B	46,-	9,-	55,-
Bodenschutzwanne Typ BSW	Kategorie	Preis	Frachtkosten	Preis inkl. Frachtkosten
BSW 21, verzinkt	B	433,-	194,-	627,-
Auffahrrampe AR 21, verzinkt	B	160,-	22,-	182,-
Auffahrecke AE 24, verzinkt	B	125,-	10,-	135,-
Kreuzverbinder KV 24, verzinkt	B	19,-	8,-	27,-
Wannenverbinder WV 21, verzinkt	B	21,-	8,-	29,-
BSW 22, verzinkt	B	570,-	194,-	764,-

Alle Preise in EURO

Lieferung ab Werk DE-46354 Südlohn / DE-38820 Halberstadt, unverpackt

Frachtkosten für Lieferungen in die Schweiz, unverzollt, zollabgefertigt, exkl. Zollabgaben und Steuern (CPT)

Preisliste 0424 de-CH

Umwelt-Lagertechnik



Bodenschutzwanne Typ BSW	Kategorie	Preis	Frachtkosten	Preis inkl. Frachtkosten
Auffahrrampe AR 21, verzinkt	B	160,-	22,-	182,-
Auffahrrampe AR 22, verzinkt	B	203,-	32,-	235,-
Auffahrrampe AE 24, verzinkt	B	125,-	10,-	135,-
Kreuzverbinder KV 24, verzinkt	B	19,-	8,-	27,-
Wannenverbinder WV 21, verzinkt	B	21,-	8,-	29,-
Wannenverbinder WV 22, verzinkt	B	23,-	8,-	31,-
BSW 23, verzinkt	B	738,-	297,-	1035,-
Auffahrrampe AR 23, verzinkt	B	289,-	190,-	479,-
Auffahrrampe AR 21, verzinkt	B	160,-	22,-	182,-
Auffahrrampe AE 24, verzinkt	B	125,-	10,-	135,-
Kreuzverbinder KV 24, verzinkt	B	19,-	8,-	27,-
Wannenverbinder WV 21, verzinkt	B	21,-	8,-	29,-
Wannenverbinder WV 23, verzinkt	B	35,-	9,-	44,-
BSW 24, verzinkt	B	1295,-	336,-	1631,-
Auffahrrampe AR 23, verzinkt	B	289,-	190,-	479,-
Auffahrrampe AR 22, verzinkt	B	203,-	32,-	235,-
Auffahrrampe AE 24, verzinkt	B	125,-	10,-	135,-
Kreuzverbinder KV 24, verzinkt	B	19,-	8,-	27,-
Wannenverbinder WV 22, verzinkt	B	23,-	8,-	31,-
Wannenverbinder WV 23, verzinkt	B	35,-	9,-	44,-
BSW 121, verzinkt	B	192,-	37,-	229,-
Auffahrrampe AR 121, verzinkt	B	157,-	22,-	179,-
Kreuzverbinder KV 24, verzinkt	B	19,-	8,-	27,-
Wannenverbinder WV 121, verzinkt	B	20,-	9,-	29,-
BSW 122, verzinkt	B	234,-	140,-	374,-
Auffahrrampe AR 121, verzinkt	B	157,-	22,-	179,-
Auffahrrampe AR 122, verzinkt	B	265,-	36,-	301,-
Auffahrrampe AE 124, verzinkt	B	252,-	21,-	273,-
Kreuzverbinder KV 24, verzinkt	B	19,-	8,-	27,-
Wannenverbinder WV 121, verzinkt	B	20,-	9,-	29,-
Wannenverbinder WV 122, verzinkt	B	25,-	9,-	34,-
BSW 123, verzinkt	B	327,-	140,-	467,-
Auffahrrampe AR 122, verzinkt	B	265,-	36,-	301,-
Auffahrrampe AE 124, verzinkt	B	252,-	21,-	273,-
Kreuzverbinder KV 24, verzinkt	B	19,-	8,-	27,-
Wannenverbinder WV 122, verzinkt	B	25,-	9,-	34,-
BSW 124, verzinkt	B	534,-	194,-	728,-
Auffahrrampe AR 122, verzinkt	B	265,-	36,-	301,-
Auffahrrampe AR 123, verzinkt	B	326,-	194,-	520,-
Auffahrrampe AE 124, verzinkt	B	252,-	21,-	273,-
Kreuzverbinder KV 24, verzinkt	B	19,-	8,-	27,-
Wannenverbinder WV 122, verzinkt	B	25,-	9,-	34,-
Wannenverbinder WV 123, verzinkt	B	34,-	9,-	43,-
BSW 125, verzinkt	B	411,-	244,-	655,-
Auffahrrampe AR 121, verzinkt	B	157,-	22,-	179,-
Auffahrrampe AR 124, verzinkt	B	378,-	244,-	622,-
Auffahrrampe AE 124, verzinkt	B	252,-	21,-	273,-

Alle Preise in EURO

Lieferung ab Werk DE-46354 Südlohn / DE-38820 Halberstadt, unverpackt

Frachtkosten für Lieferungen in die Schweiz, unverzollt, zollabgefertigt, exkl. Zollabgaben und Steuern (CPT)

Preisliste 0424 de-CH

Umwelt-Lagertechnik



Bodenschutzwanne Typ BSW	Kategorie	Preis	Frachtkosten	Preis inkl. Frachtkosten
Kreuzverbinder KV 24, verzinkt	B	19,-	8,-	27,-
Wannenverbinder WV 121, verzinkt	B	20,-	9,-	29,-
Wannenverbinder WV 124, verzinkt	B	47,-	9,-	56,-
BSW 126, verzinkt	B	645,-	324,-	969,-
Auffahrrampe AR 122, verzinkt	B	265,-	36,-	301,-
Auffahrrampe AR 124, verzinkt	B	378,-	244,-	622,-
Auffahrecke AE 124, verzinkt	B	252,-	21,-	273,-
Kreuzverbinder KV 24, verzinkt	B	19,-	8,-	27,-
Wannenverbinder WV 122, verzinkt	B	25,-	9,-	34,-
Wannenverbinder WV 124, verzinkt	B	47,-	9,-	56,-
PE-Bodenschutzwanne Typ BWP-PE	Kategorie	Preis	Frachtkosten	Preis inkl. Frachtkosten
BWP-PE 150, aus robustem Polyethylen	B	305,-	140,-	445,-
Rampe Typ BWR, aus robustem Polyethylen, Ausführung in schwarz	B	214,-	12,-	226,-
Wannenverbinder BWV 2, Edelstahl 1.4301	B	28,-	9,-	37,-
BWP-PE 300, aus robustem Polyethylen	B	619,-	140,-	759,-
Rampe Typ BWR, aus robustem Polyethylen, Ausführung in schwarz	B	214,-	12,-	226,-
Wannenverbinder BWV 4, Edelstahl 1.4301	B	36,-	10,-	46,-
PE-Bodenschutzwanne Typ BWPS-PE	Kategorie	Preis	Frachtkosten	Preis inkl. Frachtkosten
BWPS-PE 300, aus robustem Polyethylen	B	759,-	190,-	949,-
Rampe Typ BWR, aus robustem Polyethylen, Ausführung in schwarz	B	214,-	12,-	226,-
Wannenverbinder BWV 2, Edelstahl 1.4301	B	28,-	9,-	37,-
Regalcontainer Typ CEH	Kategorie	Preis	Frachtkosten	Preis inkl. Frachtkosten
CEH 29-2, lackiert	C	8832,-	auf Anfrage	auf Anfrage
CEH 29-2 IBC, lackiert	C	9735,-	auf Anfrage	auf Anfrage
CEH 36-2 IBC, lackiert	C	11330,-	auf Anfrage	auf Anfrage
CEH 38-2, lackiert	C	11322,-	auf Anfrage	auf Anfrage
CEH 59-2, lackiert	C	16765,-	auf Anfrage	auf Anfrage
CEH 59-2 IBC, lackiert	C	17999,-	auf Anfrage	auf Anfrage
CEH 75-2 IBC, lackiert	C	21334,-	auf Anfrage	auf Anfrage
CEH 81-2, lackiert	C	21762,-	auf Anfrage	auf Anfrage
Regalcontainer Typ CEN	Kategorie	Preis	Frachtkosten	Preis inkl. Frachtkosten
CEN 29-2, lackiert	C	7453,-	auf Anfrage	auf Anfrage
Potentialausgleich	C	177,-	0,-	177,-
CEN 29-2 IBC, lackiert	C	8136,-	auf Anfrage	auf Anfrage
Potentialausgleich	C	177,-	0,-	177,-
CEN 29-2b, lackiert	C	12990,-	auf Anfrage	auf Anfrage
Potentialausgleich	C	353,-	0,-	353,-
CEN 29-2b IBC, lackiert	C	13892,-	auf Anfrage	auf Anfrage
Potentialausgleich	C	353,-	0,-	353,-
CEN 29-3, lackiert	C	11729,-	auf Anfrage	auf Anfrage
Potentialausgleich	C	264,-	0,-	264,-
CEN 29-3 IBC, lackiert	C	12480,-	auf Anfrage	auf Anfrage
Potentialausgleich	C	264,-	0,-	264,-
CEN 29-3b, lackiert	C	19088,-	auf Anfrage	auf Anfrage
Potentialausgleich	C	527,-	0,-	527,-

Alle Preise in EURO

Lieferung ab Werk DE-46354 Südlohn / DE-38820 Halberstadt, unverpackt

Frachtkosten für Lieferungen in die Schweiz, unverzollt, zollabgefertigt, exkl. Zollabgaben und Steuern (CPT)

Preisliste 0424 de-CH

Umwelt-Lagertechnik



Regalcontainer Typ CEN	Kategorie	Preis	Frachtkosten	Preis inkl. Frachtkosten
CEN 29-3b IBC, lackiert	C	20156,-	auf Anfrage	auf Anfrage
Potentialausgleich	C	527,-	0,-	527,-
CEN 33-2 IBC, lackiert	C	9075,-	auf Anfrage	auf Anfrage
Potentialausgleich	C	177,-	0,-	177,-
CEN 33-2b IBC, lackiert	C	15207,-	auf Anfrage	auf Anfrage
Potentialausgleich	C	353,-	0,-	353,-
CEN 33-3 IBC, lackiert	C	13380,-	auf Anfrage	auf Anfrage
Potentialausgleich	C	264,-	0,-	264,-
CEN 33-3b IBC, lackiert	C	21273,-	auf Anfrage	auf Anfrage
Potentialausgleich	C	527,-	0,-	527,-
CEN 36-2, lackiert	C	9149,-	auf Anfrage	auf Anfrage
Potentialausgleich	C	177,-	0,-	177,-
CEN 36-2b, lackiert	C	15565,-	auf Anfrage	auf Anfrage
Potentialausgleich	C	353,-	0,-	353,-
CEN 36-3, lackiert	C	13571,-	auf Anfrage	auf Anfrage
Potentialausgleich	C	264,-	0,-	264,-
CEN 36-3b, lackiert	C	21925,-	auf Anfrage	auf Anfrage
Potentialausgleich	C	527,-	0,-	527,-
CEN 59-2, lackiert	C	12340,-	auf Anfrage	auf Anfrage
Potentialausgleich	C	352,-	0,-	352,-
CEN 59-2 IBC, lackiert	C	13446,-	auf Anfrage	auf Anfrage
Potentialausgleich	C	352,-	0,-	352,-
CEN 59-2b, lackiert	C	21238,-	auf Anfrage	auf Anfrage
Potentialausgleich	C	704,-	0,-	704,-
CEN 59-2b IBC, lackiert	C	21984,-	auf Anfrage	auf Anfrage
Potentialausgleich	C	704,-	0,-	704,-
CEN 59-3, lackiert	C	18998,-	auf Anfrage	auf Anfrage
Potentialausgleich	C	526,-	0,-	526,-
CEN 59-3 IBC, lackiert	C	20108,-	auf Anfrage	auf Anfrage
Potentialausgleich	C	526,-	0,-	526,-
CEN 59-3b, lackiert	C	30667,-	auf Anfrage	auf Anfrage
Potentialausgleich	C	1052,-	0,-	1052,-
CEN 59-3b IBC, lackiert	C	32274,-	auf Anfrage	auf Anfrage
Potentialausgleich	C	1052,-	0,-	1052,-
CEN 65-2 IBC, lackiert	C	14494,-	auf Anfrage	auf Anfrage
Potentialausgleich	C	352,-	0,-	352,-
CEN 65-2b IBC, lackiert	C	24443,-	auf Anfrage	auf Anfrage
Potentialausgleich	C	704,-	0,-	704,-
CEN 65-3 IBC, lackiert	C	21255,-	auf Anfrage	auf Anfrage
Potentialausgleich	C	526,-	0,-	526,-
CEN 65-3b IBC, lackiert	C	34704,-	auf Anfrage	auf Anfrage
Potentialausgleich	C	1052,-	0,-	1052,-
CEN 75-2, lackiert	C	15462,-	auf Anfrage	auf Anfrage
Potentialausgleich	C	352,-	0,-	352,-
CEN 75-2b, lackiert	C	25589,-	auf Anfrage	auf Anfrage
Potentialausgleich	C	704,-	0,-	704,-
CEN 75-3, lackiert	C	22305,-	auf Anfrage	auf Anfrage

Alle Preise in EURO

Lieferung ab Werk DE-46354 Südlohn / DE-38820 Halberstadt, unverpackt

Frachtkosten für Lieferungen in die Schweiz, unverzollt, zollabgefertigt, exkl. Zollabgaben und Steuern (CPT)

Preisliste 0424 de-CH

Umwelt-Lagertechnik



Regalcontainer Typ CEN	Kategorie	Preis	Frachtkosten	Preis inkl. Frachtkosten
Potentialausgleich	C	526,-	0,-	526,-
CEN 75-3b, lackiert	C	36212,-	auf Anfrage	auf Anfrage
Potentialausgleich	C	1052,-	0,-	1052,-
CEN 81-2, lackiert	C	16220,-	auf Anfrage	auf Anfrage
Potentialausgleich	C	352,-	0,-	352,-
CEN 81-2b, lackiert	C	26755,-	auf Anfrage	auf Anfrage
Potentialausgleich	C	704,-	0,-	704,-
CEN 81-3, lackiert	C	23356,-	auf Anfrage	auf Anfrage
Potentialausgleich	C	526,-	0,-	526,-
CEN 81-3b, lackiert	C	37796,-	auf Anfrage	auf Anfrage
Potentialausgleich	C	1052,-	0,-	1052,-
Containerwanne Typ CW	Kategorie	Preis	Frachtkosten	Preis inkl. Frachtkosten
CW 1, lackiert	B	2852,-	auf Anfrage	auf Anfrage
CW 2, lackiert	B	3116,-	auf Anfrage	auf Anfrage
CW 3, lackiert	B	3596,-	auf Anfrage	auf Anfrage
Auffangwanne Typ ECO	Kategorie	Preis	Frachtkosten	Preis inkl. Frachtkosten
ECO 1/200, lackiert	B	237,-	140,-	377,-
ECO 1/200, feuerverzinkt	B	247,-	140,-	387,-
ECO 2/200, lackiert	B	252,-	140,-	392,-
ECO 2/200, feuerverzinkt	B	260,-	140,-	400,-
ECO 4/200, lackiert	B	275,-	140,-	415,-
ECO 4/200, feuerverzinkt	B	286,-	140,-	426,-
ECO 4/400, lackiert	B	342,-	140,-	482,-
ECO 4/400, feuerverzinkt	B	357,-	140,-	497,-
ECO 1/1000, lackiert	B	610,-	194,-	804,-
ECO 1/1000, feuerverzinkt	B	733,-	194,-	927,-
ECO 2/1000, lackiert	B	798,-	244,-	1042,-
ECO 2/1000, feuerverzinkt	B	884,-	244,-	1128,-
Auffangwanne Typ ECO-A	Kategorie	Preis	Frachtkosten	Preis inkl. Frachtkosten
ECO-A 1/1000, lackiert	B	802,-	194,-	996,-
ECO-A 1/1000, feuerverzinkt	B	938,-	194,-	1132,-
ECO-A 2/1000, lackiert	B	1179,-	324,-	1503,-
ECO-A 2/1000, feuerverzinkt	B	1295,-	324,-	1619,-
Auffangwanne Typ ECO-S	Kategorie	Preis	Frachtkosten	Preis inkl. Frachtkosten
ECO-S 2/200, feuerverzinkt	B	3330,-	540,-	3870,-
ECO-S 4/200, feuerverzinkt	B	3915,-	735,-	4650,-
ECO-S 4/400, feuerverzinkt	B	4830,-	825,-	5655,-
Einhängewanne mit PE-Einsatz Typ EHW PE	Kategorie	Preis	Frachtkosten	Preis inkl. Frachtkosten
EHW 1800 PE, lackiert	B	878,-	194,-	1072,-
EHW 1800 PE, feuerverzinkt	B	890,-	194,-	1084,-
EHW 2200 PE, lackiert	B	953,-	194,-	1147,-
EHW 2200 PE, feuerverzinkt	B	993,-	194,-	1187,-
EHW 2700 PE, lackiert	B	1105,-	224,-	1329,-
EHW 2700 PE, feuerverzinkt	B	1170,-	224,-	1394,-
EHW 3300 PE, lackiert	B	1597,-	324,-	1921,-

Alle Preise in EURO

Lieferung ab Werk DE-46354 Südlohn / DE-38820 Halberstadt, unverpackt

Frachtkosten für Lieferungen in die Schweiz, unverzollt, zollabgefertigt, exkl. Zollabgaben und Steuern (CPT)

Preisliste 0424 de-CH

Umwelt-Lagertechnik



Einhängewanne mit PE-Einsatz Typ EHW PE	Kategorie	Preis	Frachtkosten	Preis inkl. Frachtkosten
EHW 3300 PE, feuerverzinkt	B	1668,-	324,-	1992,-
Einhängewanne Typ EHW	Kategorie	Preis	Frachtkosten	Preis inkl. Frachtkosten
EHW 1800, lackiert	B	491,-	194,-	685,-
EHW 1800, feuerverzinkt	B	503,-	194,-	697,-
EHW 2200, lackiert	B	544,-	194,-	738,-
EHW 2200, feuerverzinkt	B	584,-	194,-	778,-
EHW 2700, lackiert	B	626,-	244,-	870,-
EHW 2700, feuerverzinkt	B	692,-	244,-	936,-
EHW 3300, lackiert	B	968,-	324,-	1292,-
EHW 3300, feuerverzinkt	B	1039,-	324,-	1363,-
EHW 3600, lackiert	B	1014,-	324,-	1338,-
EHW 3600, feuerverzinkt	B	1092,-	324,-	1416,-
Fasspalette Typ FP	Kategorie	Preis	Frachtkosten	Preis inkl. Frachtkosten
FP 2, feuerverzinkt	B	88,-	140,-	228,-
Fassregal Typ FR	Kategorie	Preis	Frachtkosten	Preis inkl. Frachtkosten
FR-1, feuerverzinkt	B	283,-	140,-	423,-
Gebindeständer Typ GS, feuerverzinkt	B	62,-	10,-	72,-
Steckbare Rollenauflage, verzinkt	B	82,-	9,-	91,-
FR-2, feuerverzinkt	B	362,-	140,-	502,-
Gebindeständer Typ GS, feuerverzinkt	B	62,-	10,-	72,-
Steckbare Rollenauflage, verzinkt	B	82,-	9,-	91,-
FR-3, feuerverzinkt	B	404,-	140,-	544,-
Gebindeständer Typ GS, feuerverzinkt	B	62,-	10,-	72,-
Rollenauflage RA 60, feuerverzinkt	B	93,-	9,-	102,-
Auffangwanne Typ FRA	Kategorie	Preis	Frachtkosten	Preis inkl. Frachtkosten
FRA-1, lackiert	B	299,-	140,-	439,-
Gitterrost, feuerverzinkt	B	64,-	16,-	80,-
FRA-1, feuerverzinkt	B	354,-	140,-	494,-
Gitterrost, feuerverzinkt	B	64,-	16,-	80,-
FRA-2, lackiert	B	311,-	140,-	451,-
Gitterrost, feuerverzinkt	B	127,-	24,-	151,-
FRA-2, feuerverzinkt	B	365,-	140,-	505,-
Gitterrost, feuerverzinkt	B	127,-	24,-	151,-
FRA-3, lackiert	B	311,-	140,-	451,-
Gitterrost, feuerverzinkt	B	127,-	24,-	151,-
FRA-3, feuerverzinkt	B	365,-	140,-	505,-
Gitterrost, feuerverzinkt	B	127,-	24,-	151,-
Fassregal Typ FRE/M	Kategorie	Preis	Frachtkosten	Preis inkl. Frachtkosten
FRE-1/M, feuerverzinkt	B	217,-	21,-	238,-
Steckbare Rollenauflage, verzinkt	B	82,-	9,-	91,-
Gebindeständer Typ GS, feuerverzinkt	B	62,-	10,-	72,-
FRE-2/M, feuerverzinkt	B	252,-	22,-	274,-
Steckbare Rollenauflage, verzinkt	B	82,-	9,-	91,-
Gebindeständer Typ GS, feuerverzinkt	B	62,-	10,-	72,-
FRE-3/M, feuerverzinkt	B	269,-	27,-	296,-

Alle Preise in EURO

Lieferung ab Werk DE-46354 Südlohn / DE-38820 Halberstadt, unverpackt

Frachtkosten für Lieferungen in die Schweiz, unverzollt, zollabgefertigt, exkl. Zollabgaben und Steuern (CPT)

Preisliste 0424 de-CH

Umwelt-Lagertechnik



Fassregal Typ FRE/M	Kategorie	Preis	Frachtkosten	Preis inkl. Frachtkosten
Rollenaufgabe RA 60, feuerverzinkt	B	93,-	9,-	102,-
Gebindeständer Typ GS, feuerverzinkt	B	62,-	10,-	72,-
Kleingebinderegal Typ FRE-G/M	Kategorie	Preis	Frachtkosten	Preis inkl. Frachtkosten
FRE-G1/M, feuerverzinkt	B	228,-	27,-	255,-
FRE-G2/M, feuerverzinkt	B	264,-	32,-	296,-
Fass- und Kleingebinderegal Typ FRG	Kategorie	Preis	Frachtkosten	Preis inkl. Frachtkosten
FRG, feuerverzinkt	B	368,-	140,-	508,-
Fass-Stapelpalette Typ FSP-D	Kategorie	Preis	Frachtkosten	Preis inkl. Frachtkosten
FSP-1 D, lackiert	B	816,-	194,-	1010,-
FSP-1 D, feuerverzinkt	B	1068,-	194,-	1262,-
FSP-2 D, lackiert	B	870,-	194,-	1064,-
FSP-2 D, feuerverzinkt	B	1180,-	194,-	1374,-
FSP-4 D, lackiert	B	1130,-	194,-	1324,-
FSP-4 D, feuerverzinkt	B	1560,-	194,-	1754,-
Fass-Stapelpalette Typ FSP-G	Kategorie	Preis	Frachtkosten	Preis inkl. Frachtkosten
FSP-1 G, lackiert	B	793,-	194,-	987,-
FSP-1 G, feuerverzinkt	B	1052,-	194,-	1246,-
FSP-2 G, lackiert	B	849,-	194,-	1043,-
FSP-2 G, feuerverzinkt	B	1156,-	194,-	1350,-
FSP-4 G, lackiert	B	1109,-	274,-	1383,-
FSP-4 G, feuerverzinkt	B	1533,-	274,-	1807,-
Fass-Stapelpalette Typ FSP	Kategorie	Preis	Frachtkosten	Preis inkl. Frachtkosten
FSP-1, lackiert	B	467,-	140,-	607,-
FSP-1, feuerverzinkt	B	702,-	194,-	896,-
FSP-2, lackiert	B	632,-	194,-	826,-
FSP-2, feuerverzinkt	B	882,-	194,-	1076,-
FSP-4, lackiert	B	720,-	194,-	914,-
FSP-4, feuerverzinkt	B	1112,-	194,-	1306,-
Gefahrstoff-Depot Typ GD-A	Kategorie	Preis	Frachtkosten	Preis inkl. Frachtkosten
GD-A, lackiert	C	736,-	194,-	930,-
Fassauflage FA 60-1, feuerverzinkt	B	105,-	15,-	120,-
Fassauflage FA 60-2, feuerverzinkt	B	114,-	18,-	132,-
Fassauflage FA 60-3, feuerverzinkt	B	133,-	21,-	154,-
Gebinderegal Typ GR-A, verzinkt	B	133,-	37,-	170,-
Gebinderegal Typ GR-B, verzinkt	B	133,-	37,-	170,-
Gebinderegal Typ GR-C, verzinkt	B	133,-	37,-	170,-
GD-A, feuerverzinkt	C	927,-	194,-	1121,-
Fassauflage FA 60-1, feuerverzinkt	B	105,-	15,-	120,-
Fassauflage FA 60-2, feuerverzinkt	B	114,-	18,-	132,-
Fassauflage FA 60-3, feuerverzinkt	B	133,-	21,-	154,-
Gebinderegal Typ GR-A, verzinkt	B	133,-	37,-	170,-
Gebinderegal Typ GR-B, verzinkt	B	133,-	37,-	170,-
Gebinderegal Typ GR-C, verzinkt	B	133,-	37,-	170,-

Alle Preise in EURO

Lieferung ab Werk DE-46354 Südlohn / DE-38820 Halberstadt, unverpackt

Frachtkosten für Lieferungen in die Schweiz, unverzollt, zollabgefertigt, exkl. Zollabgaben und Steuern (CPT)

Preisliste 0424 de-CH

Umwelt-Lagertechnik



Gefahrstoff-Depot Typ GD-B	Kategorie	Preis	Frachtkosten	Preis inkl. Frachtkosten
GD-B, lackiert	C	1316,-	194,-	1510,-
Fassauflage FA 60-1, feuerverzinkt	B	105,-	15,-	120,-
Fassauflage FA 60-2, feuerverzinkt	B	114,-	18,-	132,-
Fassauflage FA 60-3, feuerverzinkt	B	133,-	21,-	154,-
Gebinderegal Typ GR-A, verzinkt	B	133,-	37,-	170,-
Gebinderegal Typ GR-B, verzinkt	B	133,-	37,-	170,-
Gebinderegal Typ GR-C, verzinkt	B	133,-	37,-	170,-
GD-B, feuerverzinkt	C	1570,-	194,-	1764,-
Fassauflage FA 60-1, feuerverzinkt	B	105,-	15,-	120,-
Fassauflage FA 60-2, feuerverzinkt	B	114,-	18,-	132,-
Fassauflage FA 60-3, feuerverzinkt	B	133,-	21,-	154,-
Gebinderegal Typ GR-A, verzinkt	B	133,-	37,-	170,-
Gebinderegal Typ GR-B, verzinkt	B	133,-	37,-	170,-
Gebinderegal Typ GR-C, verzinkt	B	133,-	37,-	170,-
Gefahrstoff-Depot Typ GD-C	Kategorie	Preis	Frachtkosten	Preis inkl. Frachtkosten
GD-C, lackiert	C	1123,-	194,-	1317,-
Fassauflage FA 60-1, feuerverzinkt	B	105,-	15,-	120,-
Fassauflage FA 60-2, feuerverzinkt	B	114,-	18,-	132,-
Fassauflage FA 60-3, feuerverzinkt	B	133,-	21,-	154,-
Gebinderegal Typ GR-A, verzinkt	B	133,-	37,-	170,-
Gebinderegal Typ GR-B, verzinkt	B	133,-	37,-	170,-
Gebinderegal Typ GR-C, verzinkt	B	133,-	37,-	170,-
GD-C, feuerverzinkt	C	1269,-	194,-	1463,-
Fassauflage FA 60-1, feuerverzinkt	B	105,-	15,-	120,-
Fassauflage FA 60-2, feuerverzinkt	B	114,-	18,-	132,-
Fassauflage FA 60-3, feuerverzinkt	B	133,-	21,-	154,-
Gebinderegal Typ GR-A, verzinkt	B	133,-	37,-	170,-
Gebinderegal Typ GR-B, verzinkt	B	133,-	37,-	170,-
Gebinderegal Typ GR-C, verzinkt	B	133,-	37,-	170,-
Gefahrstoff-Depot Typ GD-E	Kategorie	Preis	Frachtkosten	Preis inkl. Frachtkosten
GD-E 2, verzinkt	C	1509,-	274,-	1783,-
Fassauflage FA 60-1, feuerverzinkt	B	105,-	15,-	120,-
Fassauflage FA 60-2, feuerverzinkt	B	114,-	18,-	132,-
Fassauflage FA 60-3, feuerverzinkt	B	133,-	21,-	154,-
Gebinderegal Typ GR-A, verzinkt	B	133,-	37,-	170,-
Gebinderegal Typ GR-B, verzinkt	B	133,-	37,-	170,-
Gebinderegal Typ GR-C, verzinkt	B	133,-	37,-	170,-
GD-E 4, verzinkt	C	1842,-	334,-	2176,-
Fassauflage FA 60-1, feuerverzinkt	B	105,-	15,-	120,-
Fassauflage FA 60-2, feuerverzinkt	B	114,-	18,-	132,-
Fassauflage FA 60-3, feuerverzinkt	B	133,-	21,-	154,-
Gebinderegal Typ GR-A, verzinkt	B	133,-	37,-	170,-
Gebinderegal Typ GR-B, verzinkt	B	133,-	37,-	170,-
Gebinderegal Typ GR-C, verzinkt	B	133,-	37,-	170,-
Gefahrstoff-Depot Typ GD-E/IBC	Kategorie	Preis	Frachtkosten	Preis inkl. Frachtkosten
GD-E/IBC, verzinkt	C	2286,-	868,-	3154,-

Alle Preise in EURO

Lieferung ab Werk DE-46354 Südlohn / DE-38820 Halberstadt, unverpackt

Frachtkosten für Lieferungen in die Schweiz, unverzollt, zollabgefertigt, exkl. Zollabgaben und Steuern (CPT)

Preisliste 0424 de-CH

Umwelt-Lagertechnik



Gefahrstoff-Depot Typ GD-E/IBC	Kategorie	Preis	Frachtkosten	Preis inkl. Frachtkosten
GD-E/IBC-2, verzinkt	C	3431,-	405,-	3836,-
Gefahrstoff-Depot Typ GD-N	Kategorie	Preis	Frachtkosten	Preis inkl. Frachtkosten
GD-N 2, verzinkt	C	1315,-	274,-	1589,-
Zwischenboden Typ ZB für Gefahrstoffdepot, verzinkt	C	102,-	18,-	120,-
Fassauflage FA 60-1, feuerverzinkt	B	105,-	15,-	120,-
Gebinderegal Typ GR-A, verzinkt	B	133,-	37,-	170,-
Gebinderegal Typ GR-B, verzinkt	B	133,-	37,-	170,-
Gebinderegal Typ GR-C, verzinkt	B	133,-	37,-	170,-
GD-N 4, verzinkt	C	1639,-	274,-	1913,-
Zwischenboden Typ ZB für Gefahrstoffdepot, verzinkt	C	102,-	18,-	120,-
Fassauflage FA 60-1, feuerverzinkt	B	105,-	15,-	120,-
Fassauflage FA 60-2, feuerverzinkt	B	114,-	18,-	132,-
Fassauflage FA 200-1, feuerverzinkt	B	114,-	15,-	129,-
Fassauflage FA 200-2, feuerverzinkt	B	133,-	22,-	155,-
Gebinderegal Typ GR-A, verzinkt	B	133,-	37,-	170,-
Gebinderegal Typ GR-B, verzinkt	B	133,-	37,-	170,-
Gebinderegal Typ GR-C, verzinkt	B	133,-	37,-	170,-
Gefahrstoff-Depot Typ GD-N/R	Kategorie	Preis	Frachtkosten	Preis inkl. Frachtkosten
GD-N/R 2, verzinkt	C	1509,-	274,-	1783,-
Zwischenboden Typ ZB für Gefahrstoffdepot, verzinkt	C	102,-	18,-	120,-
Fassauflage FA 60-1, feuerverzinkt	B	105,-	15,-	120,-
Gebinderegal Typ GR-A, verzinkt	B	133,-	37,-	170,-
Gebinderegal Typ GR-B, verzinkt	B	133,-	37,-	170,-
Gebinderegal Typ GR-C, verzinkt	B	133,-	37,-	170,-
GD-N/R 4, verzinkt	C	1836,-	274,-	2110,-
Zwischenboden Typ ZB für Gefahrstoffdepot, verzinkt	C	102,-	18,-	120,-
Fassauflage FA 60-1, feuerverzinkt	B	105,-	15,-	120,-
Fassauflage FA 60-2, feuerverzinkt	B	114,-	18,-	132,-
Fassauflage FA 200-1, feuerverzinkt	B	114,-	15,-	129,-
Fassauflage FA 200-2, feuerverzinkt	B	133,-	22,-	155,-
Gebinderegal Typ GR-A, verzinkt	B	133,-	37,-	170,-
Gebinderegal Typ GR-B, verzinkt	B	133,-	37,-	170,-
Gebinderegal Typ GR-C, verzinkt	B	133,-	37,-	170,-
Gasflaschen-Container Typ GFC	Kategorie	Preis	Frachtkosten	Preis inkl. Frachtkosten
GFC-1 (Gitterrostboden), lackiert	B	4596,-	auf Anfrage	auf Anfrage
Auffahrrampe für Typ GFC, feuerverzinkt	B	157,-	22,-	179,-
GFC-2 (Tränenblechboden), lackiert	B	4665,-	auf Anfrage	auf Anfrage
Auffahrrampe für Typ GFC, feuerverzinkt	B	157,-	22,-	179,-
Gasflaschen-Container Typ GFC-B	Kategorie	Preis	Frachtkosten	Preis inkl. Frachtkosten
GFC-B M0, lackiert	B	3290,-	868,-	4158,-
Flaschenhalter mit Kettensicherung, feuerverzinkt	B	69,-	12,-	81,-
GFC-B M1, lackiert	B	3815,-	919,-	4734,-
Flaschenhalter mit Kettensicherung, feuerverzinkt	B	69,-	12,-	81,-
GFC-B M2, lackiert	B	3974,-	919,-	4893,-
Flaschenhalter mit Kettensicherung, feuerverzinkt	B	69,-	12,-	81,-

Alle Preise in EURO

Lieferung ab Werk DE-46354 Südlohn / DE-38820 Halberstadt, unverpackt

Frachtkosten für Lieferungen in die Schweiz, unverzollt, zollabgefertigt, exkl. Zollabgaben und Steuern (CPT)

Preisliste 0424 de-CH

Umwelt-Lagertechnik



Gasflaschen-Container Typ GFC-B	Kategorie	Preis	Frachtkosten	Preis inkl. Frachtkosten
Gasflaschengestell Typ GFG, verzinkt	B	197,-	140,-	337,-
GFC-B M3, lackiert	B	4600,-	919,-	5519,-
Flaschenhalter mit Kettensicherung, feuerverzinkt	B	69,-	12,-	81,-
Gasflaschengestell Typ GFG, verzinkt	B	197,-	140,-	337,-
GFC-B M4, lackiert	B	5173,-	959,-	6132,-
Flaschenhalter mit Kettensicherung, feuerverzinkt	B	69,-	12,-	81,-
Gasflaschengestell Typ GFG, verzinkt	B	197,-	140,-	337,-
GFC-B M5, lackiert	B	7187,-	959,-	8146,-
Flaschenhalter mit Kettensicherung, feuerverzinkt	B	69,-	12,-	81,-
Gasflaschengestell Typ GFG, verzinkt	B	197,-	140,-	337,-
Gasflaschen-Container Typ GFC-B/W	Kategorie	Preis	Frachtkosten	Preis inkl. Frachtkosten
GFC-B/W M1, lackiert	B	4073,-	919,-	4992,-
Flaschenhalter mit Kettensicherung, feuerverzinkt	B	69,-	12,-	81,-
GFC-B/W M2, lackiert	B	4271,-	919,-	5190,-
Flaschenhalter mit Kettensicherung, feuerverzinkt	B	69,-	12,-	81,-
GFC-B/W M3, lackiert	B	4904,-	919,-	5823,-
Flaschenhalter mit Kettensicherung, feuerverzinkt	B	69,-	12,-	81,-
GFC-B/W M4, lackiert	B	5483,-	959,-	6442,-
Flaschenhalter mit Kettensicherung, feuerverzinkt	B	69,-	12,-	81,-
Gasflaschengestell Typ GFG, verzinkt	B	197,-	140,-	337,-
GFC-B/W M5, lackiert	B	7578,-	959,-	8537,-
Flaschenhalter mit Kettensicherung, feuerverzinkt	B	69,-	12,-	81,-
Gasflaschengestell Typ GFG, verzinkt	B	197,-	140,-	337,-
Gasflaschen-Container Typ GFC-E/G	Kategorie	Preis	Frachtkosten	Preis inkl. Frachtkosten
GFC-E/G M0, feuerverzinkt	B	1487,-	274,-	1761,-
Flaschenhalter mit Kettensicherung, feuerverzinkt	B	38,-	12,-	50,-
GFC-E/G M1, feuerverzinkt	B	2116,-	919,-	3035,-
Flaschenhalter mit Kettensicherung, feuerverzinkt	B	38,-	12,-	50,-
Gasflaschengestell Typ GFG, verzinkt	B	197,-	140,-	337,-
Auffahrrampe Typ AR, verzinkt	B	157,-	22,-	179,-
Mitteltrennwand, verzinkt	B	84,-	22,-	106,-
GFC-E/G M2, feuerverzinkt	B	2319,-	919,-	3238,-
Flaschenhalter mit Kettensicherung, feuerverzinkt	B	38,-	12,-	50,-
Gasflaschengestell Typ GFG, verzinkt	B	197,-	140,-	337,-
Auffahrrampe Typ AR, verzinkt	B	157,-	22,-	179,-
Mitteltrennwand, verzinkt	B	124,-	32,-	156,-
GFC-E/G M3, feuerverzinkt	B	2580,-	919,-	3499,-
Flaschenhalter mit Kettensicherung, feuerverzinkt	B	38,-	12,-	50,-
Gasflaschengestell Typ GFG, verzinkt	B	197,-	140,-	337,-
Auffahrrampe Typ AR, verzinkt	B	157,-	22,-	179,-
Mitteltrennwand, verzinkt	B	124,-	32,-	156,-
GFC-E/G M4, feuerverzinkt	B	2797,-	959,-	3756,-
Flaschenhalter mit Kettensicherung, feuerverzinkt	B	38,-	12,-	50,-
Gasflaschengestell Typ GFG, verzinkt	B	197,-	140,-	337,-
Auffahrrampe Typ AR, verzinkt	B	157,-	22,-	179,-
Mitteltrennwand, verzinkt	B	124,-	32,-	156,-

Alle Preise in EURO

Lieferung ab Werk DE-46354 Südlohn / DE-38820 Halberstadt, unverpackt

Frachtkosten für Lieferungen in die Schweiz, unverzollt, zollabgefertigt, exkl. Zollabgaben und Steuern (CPT)

Preisliste 0424 de-CH

Umwelt-Lagertechnik



Gasflaschen-Container Typ GFC-E/G	Kategorie	Preis	Frachtkosten	Preis inkl. Frachtkosten
GFC-E/G M5, feuerverzinkt	B	3465,-	959,-	4424,-
Flaschenhalter mit Kettensicherung, feuerverzinkt	B	38,-	12,-	50,-
Gasflaschengestell Typ GFG, verzinkt	B	197,-	140,-	337,-
Auffahrrampe Typ AR, verzinkt	B	157,-	22,-	179,-
Mitteltrennwand, verzinkt	B	184,-	40,-	224,-
Gasflaschen-Container Typ GFC-E/T	Kategorie	Preis	Frachtkosten	Preis inkl. Frachtkosten
GFC-E/T M0, feuerverzinkt	B	1507,-	274,-	1781,-
Flaschenhalter mit Kettensicherung, feuerverzinkt	B	38,-	12,-	50,-
GFC-E/T M1, feuerverzinkt	B	2153,-	919,-	3072,-
Flaschenhalter mit Kettensicherung, feuerverzinkt	B	38,-	12,-	50,-
Gasflaschengestell Typ GFG, verzinkt	B	197,-	140,-	337,-
Auffahrrampe Typ AR, verzinkt	B	157,-	22,-	179,-
Mitteltrennwand, verzinkt	B	84,-	22,-	106,-
GFC-E/T M2, feuerverzinkt	B	2365,-	919,-	3284,-
Flaschenhalter mit Kettensicherung, feuerverzinkt	B	38,-	12,-	50,-
Gasflaschengestell Typ GFG, verzinkt	B	197,-	140,-	337,-
Auffahrrampe Typ AR, verzinkt	B	157,-	22,-	179,-
Mitteltrennwand, verzinkt	B	124,-	32,-	156,-
GFC-E/T M3, feuerverzinkt	B	2644,-	919,-	3563,-
Flaschenhalter mit Kettensicherung, feuerverzinkt	B	38,-	12,-	50,-
Gasflaschengestell Typ GFG, verzinkt	B	197,-	140,-	337,-
Auffahrrampe Typ AR, verzinkt	B	157,-	22,-	179,-
Mitteltrennwand, verzinkt	B	124,-	32,-	156,-
GFC-E/T M4, feuerverzinkt	B	2859,-	959,-	3818,-
Flaschenhalter mit Kettensicherung, feuerverzinkt	B	38,-	12,-	50,-
Gasflaschengestell Typ GFG, verzinkt	B	197,-	140,-	337,-
Auffahrrampe Typ AR, verzinkt	B	157,-	22,-	179,-
Mitteltrennwand, verzinkt	B	124,-	32,-	156,-
GFC-E/T M5, feuerverzinkt	B	3553,-	959,-	4512,-
Flaschenhalter mit Kettensicherung, feuerverzinkt	B	38,-	12,-	50,-
Gasflaschengestell Typ GFG, verzinkt	B	197,-	140,-	337,-
Auffahrrampe Typ AR, verzinkt	B	157,-	22,-	179,-
Mitteltrennwand, verzinkt	B	184,-	40,-	224,-
Gasflaschen-Container Typ GFC-M/D	Kategorie	Preis	Frachtkosten	Preis inkl. Frachtkosten
GFC-M0/D, feuerverzinkt	B	993,-	194,-	1187,-
Gitterrostboden für Gasflaschencontainer GFC-M0, feuerverzinkt	B	146,-	27,-	173,-
Flaschenhalter mit Kettensicherung, feuerverzinkt	B	38,-	12,-	50,-
GFC-M1/D, feuerverzinkt	B	1204,-	274,-	1478,-
Gitterrostboden für Gasflaschencontainer GFC-M1, feuerverzinkt	B	264,-	140,-	404,-
Flaschenhalter mit Kettensicherung, feuerverzinkt	B	38,-	12,-	50,-
Gasflaschengestell Typ GFG, verzinkt	B	197,-	140,-	337,-
GFC-M2/D, feuerverzinkt	B	1282,-	274,-	1556,-
Gitterrostboden für Gasflaschencontainer GFC-M2, feuerverzinkt	B	362,-	140,-	502,-
Flaschenhalter mit Kettensicherung, feuerverzinkt	B	38,-	12,-	50,-
Gasflaschengestell Typ GFG, verzinkt	B	197,-	140,-	337,-
GFC-M3/D, feuerverzinkt	B	1447,-	274,-	1721,-

Alle Preise in EURO

Lieferung ab Werk DE-46354 Südlohn / DE-38820 Halberstadt, unverpackt

Frachtkosten für Lieferungen in die Schweiz, unverzollt, zollabgefertigt, exkl. Zollabgaben und Steuern (CPT)

Preisliste 0424 de-CH

Umwelt-Lagertechnik



Gasflaschen-Container Typ GFC-M/D	Kategorie	Preis	Frachtkosten	Preis inkl. Frachtkosten
Gitterrostboden für Gasflaschencontainer GFC-M3, feuerverzinkt	B	492,-	194,-	686,-
Flaschenhalter mit Kettensicherung, feuerverzinkt	B	38,-	12,-	50,-
Gasflaschengestell Typ GFG, verzinkt	B	197,-	140,-	337,-
GFC-M4/D, feuerverzinkt	B	1546,-	274,-	1820,-
Gitterrostboden für Gasflaschencontainer GFC-M4, feuerverzinkt	B	605,-	194,-	799,-
Flaschenhalter mit Kettensicherung, feuerverzinkt	B	38,-	12,-	50,-
Gasflaschengestell Typ GFG, verzinkt	B	197,-	140,-	337,-
GFC-M5/D, feuerverzinkt	B	1838,-	334,-	2172,-
Gitterrostboden für Gasflaschencontainer GFC-M5, feuerverzinkt	B	739,-	194,-	933,-
Flaschenhalter mit Kettensicherung, feuerverzinkt	B	38,-	12,-	50,-
Gasflaschengestell Typ GFG, verzinkt	B	197,-	140,-	337,-
Gasflaschen-Container Typ GFC-M	Kategorie	Preis	Frachtkosten	Preis inkl. Frachtkosten
GFC-M1, feuerverzinkt	B	1063,-	194,-	1257,-
Gitterrostboden für Gasflaschencontainer GFC-M1, feuerverzinkt	B	264,-	140,-	404,-
Flaschenhalter mit Kettensicherung, feuerverzinkt	B	38,-	12,-	50,-
Gasflaschengestell Typ GFG, verzinkt	B	197,-	140,-	337,-
GFC-M2, feuerverzinkt	B	1129,-	274,-	1403,-
Gitterrostboden für Gasflaschencontainer GFC-M2, feuerverzinkt	B	362,-	140,-	502,-
Flaschenhalter mit Kettensicherung, feuerverzinkt	B	38,-	12,-	50,-
Gasflaschengestell Typ GFG, verzinkt	B	197,-	140,-	337,-
GFC-M3, feuerverzinkt	B	1267,-	274,-	1541,-
Gitterrostboden für Gasflaschencontainer GFC-M3, feuerverzinkt	B	492,-	194,-	686,-
Flaschenhalter mit Kettensicherung, feuerverzinkt	B	38,-	12,-	50,-
Gasflaschengestell Typ GFG, verzinkt	B	197,-	140,-	337,-
GFC-M4, feuerverzinkt	B	1333,-	274,-	1607,-
Gitterrostboden für Gasflaschencontainer GFC-M4, feuerverzinkt	B	605,-	194,-	799,-
Flaschenhalter mit Kettensicherung, feuerverzinkt	B	38,-	12,-	50,-
Gasflaschengestell Typ GFG, verzinkt	B	197,-	140,-	337,-
GFC-M5, feuerverzinkt	B	1547,-	274,-	1821,-
Gitterrostboden für Gasflaschencontainer GFC-M5, feuerverzinkt	B	739,-	194,-	933,-
Flaschenhalter mit Kettensicherung, feuerverzinkt	B	38,-	12,-	50,-
Gasflaschengestell Typ GFG, verzinkt	B	197,-	140,-	337,-
Gasflaschen-Container Typ GFC-M/D-DF	Kategorie	Preis	Frachtkosten	Preis inkl. Frachtkosten
GFC-M1/D-DF, feuerverzinkt	B	1375,-	274,-	1649,-
Gitterrostboden für Gasflaschencontainer GFC-M1, feuerverzinkt	B	264,-	140,-	404,-
Flaschenhalter mit Kettensicherung, feuerverzinkt	B	38,-	12,-	50,-
Gasflaschengestell Typ GFG, verzinkt	B	197,-	140,-	337,-
GFC-M2/D-DF, feuerverzinkt	B	1452,-	274,-	1726,-
Gitterrostboden für Gasflaschencontainer GFC-M2, feuerverzinkt	B	362,-	140,-	502,-
Flaschenhalter mit Kettensicherung, feuerverzinkt	B	38,-	12,-	50,-
Gasflaschengestell Typ GFG, verzinkt	B	197,-	140,-	337,-
GFC-M3/D-DF, feuerverzinkt	B	1618,-	274,-	1892,-
Gitterrostboden für Gasflaschencontainer GFC-M3, feuerverzinkt	B	492,-	194,-	686,-
Flaschenhalter mit Kettensicherung, feuerverzinkt	B	38,-	12,-	50,-
Gasflaschengestell Typ GFG, verzinkt	B	197,-	140,-	337,-
GFC-M4/D-DF, feuerverzinkt	B	1748,-	334,-	2082,-

Alle Preise in EURO

Lieferung ab Werk DE-46354 Südlohn / DE-38820 Halberstadt, unverpackt

Frachtkosten für Lieferungen in die Schweiz, unverzollt, zollabgefertigt, exkl. Zollabgaben und Steuern (CPT)

Preisliste 0424 de-CH

Umwelt-Lagertechnik



Gasflaschen-Container Typ GFC-M/D-DF	Kategorie	Preis	Frachtkosten	Preis inkl. Frachtkosten
Gitterrostboden für Gasflaschencontainer GFC-M4, feuerverzinkt	B	605,-	194,-	799,-
Flaschenhalter mit Kettensicherung, feuerverzinkt	B	38,-	12,-	50,-
Gasflaschengestell Typ GFG, verzinkt	B	197,-	140,-	337,-
GFC-M5/D-DF, feuerverzinkt	B	2040,-	334,-	2374,-
Gitterrostboden für Gasflaschencontainer GFC-M5, feuerverzinkt	B	739,-	194,-	933,-
Flaschenhalter mit Kettensicherung, feuerverzinkt	B	38,-	12,-	50,-
Gasflaschengestell Typ GFG, verzinkt	B	197,-	140,-	337,-
Gasflaschen-Container Typ GFC-M-DF	Kategorie	Preis	Frachtkosten	Preis inkl. Frachtkosten
GFC-M1-DF, feuerverzinkt	B	1232,-	194,-	1426,-
Gitterrostboden für Gasflaschencontainer GFC-M1, feuerverzinkt	B	264,-	140,-	404,-
Flaschenhalter mit Kettensicherung, feuerverzinkt	B	38,-	12,-	50,-
Gasflaschengestell Typ GFG, verzinkt	B	197,-	140,-	337,-
GFC-M2-DF, feuerverzinkt	B	1300,-	274,-	1574,-
Gitterrostboden für Gasflaschencontainer GFC-M2, feuerverzinkt	B	362,-	140,-	502,-
Flaschenhalter mit Kettensicherung, feuerverzinkt	B	38,-	12,-	50,-
Gasflaschengestell Typ GFG, verzinkt	B	197,-	140,-	337,-
GFC-M3-DF, feuerverzinkt	B	1439,-	274,-	1713,-
Gitterrostboden für Gasflaschencontainer GFC-M3, feuerverzinkt	B	492,-	194,-	686,-
Flaschenhalter mit Kettensicherung, feuerverzinkt	B	38,-	12,-	50,-
Gasflaschengestell Typ GFG, verzinkt	B	197,-	140,-	337,-
GFC-M4-DF, feuerverzinkt	B	1537,-	274,-	1811,-
Gitterrostboden für Gasflaschencontainer GFC-M4, feuerverzinkt	B	605,-	194,-	799,-
Flaschenhalter mit Kettensicherung, feuerverzinkt	B	38,-	12,-	50,-
Gasflaschengestell Typ GFG, verzinkt	B	197,-	140,-	337,-
GFC-M5-DF, feuerverzinkt	B	1750,-	334,-	2084,-
Gitterrostboden für Gasflaschencontainer GFC-M5, feuerverzinkt	B	739,-	194,-	933,-
Flaschenhalter mit Kettensicherung, feuerverzinkt	B	38,-	12,-	50,-
Gasflaschengestell Typ GFG, verzinkt	B	197,-	140,-	337,-
Gasflaschen-Depot Typ GFD-G	Kategorie	Preis	Frachtkosten	Preis inkl. Frachtkosten
GFD-G 1, verzinkt	B	414,-	194,-	608,-
GFD-G 2, verzinkt	B	763,-	194,-	957,-
Gasflaschen-Depot Typ GFD-L	Kategorie	Preis	Frachtkosten	Preis inkl. Frachtkosten
GFD-L 1, verzinkt	B	446,-	140,-	586,-
GFD-L 2, verzinkt	B	850,-	194,-	1044,-
Gasflaschen-Depot Typ GFD-R	Kategorie	Preis	Frachtkosten	Preis inkl. Frachtkosten
GFD-R 2, lackiert	B	747,-	140,-	887,-
GFD-R 2, feuerverzinkt	B	771,-	140,-	911,-
GFD-R 4, lackiert	B	849,-	140,-	989,-
GFD-R 4, feuerverzinkt	B	878,-	140,-	1018,-
Gefahrstoff-Schrank Typ GS	Kategorie	Preis	Frachtkosten	Preis inkl. Frachtkosten
GS-1, lackiert	B	762,-	194,-	956,-
Zwischenboden, verzinkt	B	86,-	14,-	100,-
GS-1, feuerverzinkt	B	820,-	194,-	1014,-
Zwischenboden, verzinkt	B	86,-	14,-	100,-
GS-2, lackiert	B	1013,-	274,-	1287,-

Alle Preise in EURO

Lieferung ab Werk DE-46354 Südlohn / DE-38820 Halberstadt, unverpackt

Frachtkosten für Lieferungen in die Schweiz, unverzollt, zollabgefertigt, exkl. Zollabgaben und Steuern (CPT)

Preisliste 0424 de-CH

Umwelt-Lagertechnik



Gefahrstoff-Schrank Typ GS	Kategorie	Preis	Frachtkosten	Preis inkl. Frachtkosten
Zwischenboden, verzinkt	B	86,-	14,-	100,-
GS-2, feuerverzinkt	B	1100,-	274,-	1374,-
Zwischenboden, verzinkt	B	86,-	14,-	100,-
GS-3, lackiert	B	2070,-	334,-	2404,-
GS-3, feuerverzinkt	B	2217,-	334,-	2551,-
GS-4, lackiert	B	2081,-	868,-	2949,-
GS-4, feuerverzinkt	B	2260,-	868,-	3128,-
Gasflaschen-Wandhalterung Typ GWH	Kategorie	Preis	Frachtkosten	Preis inkl. Frachtkosten
GWH 140-I, feuerverzinkt	F	25,-	37,-	62,-
GWH 140-II, feuerverzinkt	F	38,-	37,-	75,-
GWH 140-III, feuerverzinkt	F	57,-	37,-	94,-
GWH 230-I, feuerverzinkt	F	27,-	37,-	64,-
GWH 230-II, feuerverzinkt	F	41,-	37,-	78,-
GWH 230-III, feuerverzinkt	F	62,-	37,-	99,-
GWH 320-I, feuerverzinkt	F	28,-	37,-	65,-
GWH 320-II, feuerverzinkt	F	46,-	37,-	83,-
GWH 320-III, feuerverzinkt	F	69,-	37,-	106,-
Kanister-Abfüllhilfe Typ KAH	Kategorie	Preis	Frachtkosten	Preis inkl. Frachtkosten
KAH-5, verzinkt	A	92,-	37,-	129,-
KAH-25, verzinkt	A	105,-	37,-	142,-
KAH-60, verzinkt	A	135,-	37,-	172,-
Kleingebindewanne Typ KGW	Kategorie	Preis	Frachtkosten	Preis inkl. Frachtkosten
KGW 1, verzinkt	B	88,-	37,-	125,-
KGW 1 V4A, Edelstahl 1.4571	B	270,-	37,-	307,-
KGW 2, verzinkt	B	92,-	37,-	129,-
KGW 2 V4A, Edelstahl 1.4571	B	311,-	37,-	348,-
KGW 3, verzinkt	B	96,-	37,-	133,-
KGW 3 V4A, Edelstahl 1.4571	B	386,-	37,-	423,-
KGW 4, verzinkt	B	113,-	140,-	253,-
KGW 4 V4A, Edelstahl 1.4571	B	456,-	140,-	596,-
KGW 5, verzinkt	B	155,-	140,-	295,-
KGW 5 V4A, Edelstahl 1.4571	B	593,-	140,-	733,-
Kleingebindewanne Typ KGW/M	Kategorie	Preis	Frachtkosten	Preis inkl. Frachtkosten
KGW 1/M, verzinkt	B	124,-	37,-	161,-
KGW 1/M V4A, Edelstahl 1.4571	B	406,-	37,-	443,-
KGW 2/M, verzinkt	B	132,-	37,-	169,-
KGW 2/M V4A, Edelstahl 1.4571	B	468,-	37,-	505,-
KGW 3/M, verzinkt	B	151,-	37,-	188,-
KGW 3/M V4A, Edelstahl 1.4571	B	589,-	37,-	626,-
KGW 4/M, verzinkt	B	175,-	140,-	315,-
KGW 4/M V4A, Edelstahl 1.4571	B	705,-	140,-	845,-
KGW 5/M, verzinkt	B	227,-	140,-	367,-
KGW 5/M V4A, Edelstahl 1.4571	B	929,-	140,-	1069,-
Kleingebindewanne für Paletten Typ KGW-P	Kategorie	Preis	Frachtkosten	Preis inkl. Frachtkosten
KGW-P 1, verzinkt	B	94,-	37,-	131,-

Alle Preise in EURO

Lieferung ab Werk DE-46354 Südlohn / DE-38820 Halberstadt, unverpackt

Frachtkosten für Lieferungen in die Schweiz, unverzollt, zollabgefertigt, exkl. Zollabgaben und Steuern (CPT)

Preisliste 0424 de-CH

Umwelt-Lagertechnik



Kleingebindewanne für Paletten Typ KGW-P	Kategorie	Preis	Frachtkosten	Preis inkl. Frachtkosten
KGW-P 1 V4A, Edelstahl 1.4571	B	266,-	37,-	303,-
KGW-P 2, verzinkt	B	142,-	37,-	179,-
KGW-P 2 V4A, Edelstahl 1.4571	B	382,-	37,-	419,-
KGW-P 3, verzinkt	B	178,-	140,-	318,-
KGW-P 3 V4A, Edelstahl 1.4571	B	586,-	37,-	623,-
KGW-P 4, verzinkt	B	169,-	37,-	206,-
KGW-P 4 V4A, Edelstahl 1.4571	B	450,-	37,-	487,-
Kleingebindewanne für Paletten Typ KGW-P/M	Kategorie	Preis	Frachtkosten	Preis inkl. Frachtkosten
KGW-P 1/M, verzinkt	B	137,-	37,-	174,-
KGW-P 1/M V4A, Edelstahl 1.4571	B	385,-	37,-	422,-
KGW-P 2/M, verzinkt	B	210,-	37,-	247,-
KGW-P 2/M V4A, Edelstahl 1.4571	B	559,-	37,-	596,-
KGW-P 3/M, verzinkt	B	256,-	140,-	396,-
KGW-P 3/M V4A, Edelstahl 1.4571	B	864,-	140,-	1004,-
KGW-P 4/M, verzinkt	B	241,-	37,-	278,-
KGW-P 4/M V4A, Edelstahl 1.4571	B	694,-	37,-	731,-
Diesel-Abfüllplatz Typ KPS	Kategorie	Preis	Frachtkosten	Preis inkl. Frachtkosten
KPS 1, lackiert	B	2865,-	auf Anfrage	auf Anfrage
KPS 2, lackiert	B	3723,-	auf Anfrage	auf Anfrage
KPS 3, lackiert	B	5248,-	auf Anfrage	auf Anfrage
PE-Auffangwanne für Paletten Typ KWP-P	Kategorie	Preis	Frachtkosten	Preis inkl. Frachtkosten
KWP-P 20, aus robustem Polyethylen	B	46,-	37,-	83,-
Lochrost LR-PE 20, aus robustem Polyethylen, Ausführung in schwarz	B	61,-	14,-	75,-
KWP-P 30, aus robustem Polyethylen	B	56,-	37,-	93,-
Lochrost LR-PE 30, aus robustem Polyethylen, Ausführung in schwarz	B	63,-	14,-	77,-
KWP-P 40, aus robustem Polyethylen	B	62,-	37,-	99,-
Lochrost LR-PE 40, aus robustem Polyethylen, Ausführung in schwarz	B	67,-	14,-	81,-
KWP-P 60, aus robustem Polyethylen	B	99,-	37,-	136,-
Lochrost LR-PE 60, aus robustem Polyethylen, Ausführung in schwarz	B	70,-	14,-	84,-
KWP-P 100, aus robustem Polyethylen	B	113,-	140,-	253,-
Lochrost LR-PE 100, aus robustem Polyethylen, Ausführung in schwarz	B	86,-	16,-	102,-
Fahrbare Auffangwanne mit Lochplattenwand Typ LPW	Kategorie	Preis	Frachtkosten	Preis inkl. Frachtkosten
LPW 60-1, lackiert	B	605,-	140,-	745,-
Werkzeugablage für Auffangwannen mit Lochplattenwand Typ LPW	B	30,-	16,-	46,-
Tropfwanne für Auffangwannen mit Lochplattenwand Typ LPW	B	48,-	16,-	64,-
LPW 60-1, feuerverzinkt	B	623,-	140,-	763,-
Werkzeugablage für Auffangwannen mit Lochplattenwand Typ LPW	B	30,-	16,-	46,-
Tropfwanne für Auffangwannen mit Lochplattenwand Typ LPW	B	48,-	16,-	64,-
LPW 60-2, lackiert	B	618,-	140,-	758,-
Werkzeugablage für Auffangwannen mit Lochplattenwand Typ LPW	B	30,-	16,-	46,-
Tropfwanne für Auffangwannen mit Lochplattenwand Typ LPW	B	48,-	16,-	64,-
LPW 60-2, feuerverzinkt	B	638,-	140,-	778,-
Werkzeugablage für Auffangwannen mit Lochplattenwand Typ LPW	B	30,-	16,-	46,-
Tropfwanne für Auffangwannen mit Lochplattenwand Typ LPW	B	48,-	16,-	64,-
LPW 60-3, lackiert	B	624,-	140,-	764,-

Alle Preise in EURO

Lieferung ab Werk DE-46354 Südlohn / DE-38820 Halberstadt, unverpackt

Frachtkosten für Lieferungen in die Schweiz, unverzollt, zollabgefertigt, exkl. Zollabgaben und Steuern (CPT)

Preisliste 0424 de-CH

Umwelt-Lagertechnik



Fahrbare Auffangwanne mit Lochplattenwand Typ LPW	Kategorie	Preis	Frachtkosten	Preis inkl. Frachtkosten
Werkzeugablage für Auffangwannen mit Lochplattenwand Typ LPW	B	30,-	16,-	46,-
Tropfwanne für Auffangwannen mit Lochplattenwand Typ LPW	B	48,-	16,-	64,-
LPW 60-3, feuerverzinkt	B	644,-	140,-	784,-
Werkzeugablage für Auffangwannen mit Lochplattenwand Typ LPW	B	30,-	16,-	46,-
Tropfwanne für Auffangwannen mit Lochplattenwand Typ LPW	B	48,-	16,-	64,-
LPW 200-1, lackiert	B	794,-	194,-	988,-
Werkzeugablage für Auffangwannen mit Lochplattenwand Typ LPW	B	30,-	16,-	46,-
Tropfwanne für Auffangwannen mit Lochplattenwand Typ LPW	B	48,-	16,-	64,-
LPW 200-1, feuerverzinkt	B	827,-	194,-	1021,-
Werkzeugablage für Auffangwannen mit Lochplattenwand Typ LPW	B	30,-	16,-	46,-
Tropfwanne für Auffangwannen mit Lochplattenwand Typ LPW	B	48,-	16,-	64,-
LPW 200-2, lackiert	B	833,-	194,-	1027,-
Werkzeugablage für Auffangwannen mit Lochplattenwand Typ LPW	B	30,-	16,-	46,-
Tropfwanne für Auffangwannen mit Lochplattenwand Typ LPW	B	48,-	16,-	64,-
LPW 200-2, feuerverzinkt	B	868,-	194,-	1062,-
Werkzeugablage für Auffangwannen mit Lochplattenwand Typ LPW	B	30,-	16,-	46,-
Tropfwanne für Auffangwannen mit Lochplattenwand Typ LPW	B	48,-	16,-	64,-
LPW 200-3, lackiert	B	848,-	194,-	1042,-
Werkzeugablage für Auffangwannen mit Lochplattenwand Typ LPW	B	30,-	16,-	46,-
Tropfwanne für Auffangwannen mit Lochplattenwand Typ LPW	B	48,-	16,-	64,-
LPW 200-3, feuerverzinkt	B	883,-	194,-	1077,-
Werkzeugablage für Auffangwannen mit Lochplattenwand Typ LPW	B	30,-	16,-	46,-
Tropfwanne für Auffangwannen mit Lochplattenwand Typ LPW	B	48,-	16,-	64,-
LPW 200-4, lackiert	B	1019,-	194,-	1213,-
LPW 200-4, feuerverzinkt	B	1049,-	194,-	1243,-
Modul-Auffangwanne Typ MAW	Kategorie	Preis	Frachtkosten	Preis inkl. Frachtkosten
MAW, lackiert	B	324,-	140,-	464,-
MAW, feuerverzinkt	B	353,-	140,-	493,-
Modul 1: Gitterrost mit Auflagen, feuerverzinkt	B	75,-	18,-	93,-
Modul 2: Rollen mit Schiebegriff, verzinkt	B	133,-	19,-	152,-
Modul 3: Kufen, lackiert	B	99,-	15,-	114,-
Modul 3: Kufen, feuerverzinkt	B	63,-	15,-	78,-
Modul 6: Umhausung, verzinkt	B	580,-	140,-	720,-
Profilwanne Typ PW	Kategorie	Preis	Frachtkosten	Preis inkl. Frachtkosten
PW 200-2, lackiert	B	236,-	140,-	376,-
PW 200-2, feuerverzinkt	B	227,-	140,-	367,-
PW 200-4, lackiert	B	261,-	140,-	401,-
PW 200-4, feuerverzinkt	B	252,-	140,-	392,-
PW 400-4, lackiert	B	337,-	140,-	477,-
PW 400-4, feuerverzinkt	B	320,-	140,-	460,-
Profilwanne Typ PWE	Kategorie	Preis	Frachtkosten	Preis inkl. Frachtkosten
PWE 200-2, lackiert	B	209,-	140,-	349,-
PWE 200-2, feuerverzinkt	B	200,-	140,-	340,-
PWE 200-4, lackiert	B	228,-	140,-	368,-
PWE 200-4, feuerverzinkt	B	220,-	140,-	360,-
PWE 400-4, lackiert	B	278,-	140,-	418,-

Alle Preise in EURO

Lieferung ab Werk DE-46354 Südlohn / DE-38820 Halberstadt, unverpackt

Frachtkosten für Lieferungen in die Schweiz, unverzollt, zollabgefertigt, exkl. Zollabgaben und Steuern (CPT)

Preisliste 0424 de-CH

Umwelt-Lagertechnik



Profilwanne Typ PWE	Kategorie	Preis	Frachtkosten	Preis inkl. Frachtkosten
PWE 400-4, feuerverzinkt	B	268,-	140,-	408,-
Gefahrstoff-Rollladenschrank Typ RSG	Kategorie	Preis	Frachtkosten	Preis inkl. Frachtkosten
RSG-1, lackiert	B	1841,-	194,-	2035,-
Höhenverstellbare FüÙe (Set, 4 Stück)	B	77,-	9,-	86,-
RSG-2, lackiert	B	1855,-	194,-	2049,-
Höhenverstellbare FüÙe (Set, 4 Stück)	B	77,-	9,-	86,-
RSG-3, lackiert	B	1904,-	194,-	2098,-
Höhenverstellbare FüÙe (Set, 4 Stück)	B	77,-	9,-	86,-
RSG-4, lackiert	B	2037,-	274,-	2311,-
Höhenverstellbare FüÙe (Set, 4 Stück)	B	77,-	9,-	86,-
Regalwanne mit PE-Einsatz Typ RW PE	Kategorie	Preis	Frachtkosten	Preis inkl. Frachtkosten
RW 1800 PE, lackiert	B	1008,-	194,-	1202,-
RW 1800 PE, feuerverzinkt	B	1062,-	194,-	1256,-
RW 2200-1 PE, lackiert	B	1052,-	194,-	1246,-
RW 2200-1 PE, feuerverzinkt	B	1108,-	194,-	1302,-
RW 2200-2 PE, lackiert	B	1232,-	194,-	1426,-
RW 2200-2 PE, feuerverzinkt	B	1295,-	194,-	1489,-
RW 2700-1 PE, lackiert	B	1070,-	244,-	1314,-
RW 2700-1 PE, feuerverzinkt	B	1151,-	244,-	1395,-
RW 2700-2 PE, lackiert	B	1223,-	244,-	1467,-
RW 2700-2 PE, feuerverzinkt	B	1318,-	244,-	1562,-
RW 2700-3 PE, lackiert	B	1416,-	244,-	1660,-
RW 2700-3 PE, feuerverzinkt	B	1538,-	244,-	1782,-
RW 3300-1 PE, lackiert	B	1369,-	244,-	1613,-
RW 3300-1 PE, feuerverzinkt	B	1458,-	244,-	1702,-
RW 3300-2 PE, lackiert	B	1483,-	244,-	1727,-
RW 3300-2 PE, feuerverzinkt	B	1581,-	244,-	1825,-
RW 3300-3 PE, lackiert	B	1679,-	324,-	2003,-
RW 3300-3 PE, feuerverzinkt	B	1787,-	324,-	2111,-
Regalwanne Typ RW	Kategorie	Preis	Frachtkosten	Preis inkl. Frachtkosten
RW 1800, lackiert	B	489,-	140,-	629,-
RW 1800, feuerverzinkt	B	542,-	140,-	682,-
RW 2200-1, lackiert	B	501,-	140,-	641,-
RW 2200-1, feuerverzinkt	B	557,-	140,-	697,-
RW 2200-2, lackiert	B	514,-	194,-	708,-
RW 2200-2, feuerverzinkt	B	576,-	194,-	770,-
RW 2700-1, lackiert	B	510,-	244,-	754,-
RW 2700-1, feuerverzinkt	B	590,-	244,-	834,-
RW 2700-2, lackiert	B	586,-	244,-	830,-
RW 2700-2, feuerverzinkt	B	682,-	244,-	926,-
RW 2700-3, lackiert	B	634,-	244,-	878,-
RW 2700-3, feuerverzinkt	B	754,-	244,-	998,-
RW 3300-1, lackiert	B	657,-	244,-	901,-
RW 3300-1, feuerverzinkt	B	747,-	244,-	991,-
RW 3300-2, lackiert	B	722,-	244,-	966,-
RW 3300-2, feuerverzinkt	B	821,-	244,-	1065,-

Alle Preise in EURO

Lieferung ab Werk DE-46354 Südlohn / DE-38820 Halberstadt, unverpackt

Frachtkosten für Lieferungen in die Schweiz, unverzollt, zollabgefertigt, exkl. Zollabgaben und Steuern (CPT)

Preisliste 0424 de-CH

Umwelt-Lagertechnik



Regalwanne Typ RW	Kategorie	Preis	Frachtkosten	Preis inkl. Frachtkosten
RW 3300-3, lackiert	B	805,-	244,-	1049,-
RW 3300-3, feuerverzinkt	B	913,-	244,-	1157,-
Regalwanne mit PE-Einsatz Typ RW-GR PE	Kategorie	Preis	Frachtkosten	Preis inkl. Frachtkosten
RW-GR 1800 PE, lackiert	B	1138,-	194,-	1332,-
RW-GR 1800 PE, feuerverzinkt	B	1189,-	194,-	1383,-
RW-GR 2200-1 PE, lackiert	B	1212,-	194,-	1406,-
RW-GR 2200-1 PE, feuerverzinkt	B	1268,-	194,-	1462,-
RW-GR 2200-2 PE, lackiert	B	1394,-	274,-	1668,-
RW-GR 2200-2 PE, feuerverzinkt	B	1454,-	274,-	1728,-
RW-GR 2700-1 PE, lackiert	B	1268,-	324,-	1592,-
RW-GR 2700-1 PE, feuerverzinkt	B	1347,-	324,-	1671,-
RW-GR 2700-2 PE, lackiert	B	1419,-	324,-	1743,-
RW-GR 2700-2 PE, feuerverzinkt	B	1516,-	324,-	1840,-
RW-GR 2700-3 PE, lackiert	B	1614,-	324,-	1938,-
RW-GR 2700-3 PE, feuerverzinkt	B	1715,-	324,-	2039,-
RW-GR 3300-1 PE, lackiert	B	1729,-	324,-	2053,-
RW-GR 3300-1 PE, feuerverzinkt	B	1818,-	324,-	2142,-
RW-GR 3300-2 PE, lackiert	B	1841,-	324,-	2165,-
RW-GR 3300-2 PE, feuerverzinkt	B	1949,-	324,-	2273,-
RW-GR 3300-3 PE, lackiert	B	2038,-	384,-	2422,-
RW-GR 3300-3 PE, feuerverzinkt	B	2146,-	384,-	2530,-
Regalwanne Typ RW-GR	Kategorie	Preis	Frachtkosten	Preis inkl. Frachtkosten
RW-GR 1800, lackiert	B	619,-	194,-	813,-
RW-GR 1800, feuerverzinkt	B	672,-	194,-	866,-
RW-GR 2200-1, lackiert	B	662,-	194,-	856,-
RW-GR 2200-1, feuerverzinkt	B	719,-	194,-	913,-
RW-GR 2200-2, lackiert	B	676,-	274,-	950,-
RW-GR 2200-2, feuerverzinkt	B	735,-	274,-	1009,-
RW-GR 2700-1, lackiert	B	707,-	244,-	951,-
RW-GR 2700-1, feuerverzinkt	B	787,-	324,-	1111,-
RW-GR 2700-2, lackiert	B	783,-	324,-	1107,-
RW-GR 2700-2, feuerverzinkt	B	880,-	324,-	1204,-
RW-GR 2700-3, lackiert	B	831,-	324,-	1155,-
RW-GR 2700-3, feuerverzinkt	B	933,-	324,-	1257,-
RW-GR 3300-1, lackiert	B	1016,-	324,-	1340,-
RW-GR 3300-1, feuerverzinkt	B	1107,-	324,-	1431,-
RW-GR 3300-2, lackiert	B	1081,-	324,-	1405,-
RW-GR 3300-2, feuerverzinkt	B	1188,-	324,-	1512,-
RW-GR 3300-3, lackiert	B	1165,-	324,-	1489,-
RW-GR 3300-3, feuerverzinkt	B	1272,-	324,-	1596,-
RW-GR 3600-3, lackiert	B	1285,-	324,-	1609,-
RW-GR 3600-3, feuerverzinkt	B	1432,-	324,-	1756,-
Sicherheitsschrank Typ SIW	Kategorie	Preis	Frachtkosten	Preis inkl. Frachtkosten
SIW 1005, verzinkt	B	575,-	140,-	715,-
SIW 2005, verzinkt	B	725,-	194,-	919,-

Alle Preise in EURO

Lieferung ab Werk DE-46354 Südlohn / DE-38820 Halberstadt, unverpackt

Frachtkosten für Lieferungen in die Schweiz, unverzollt, zollabgefertigt, exkl. Zollabgaben und Steuern (CPT)

Preisliste 0424 de-CH

Umwelt-Lagertechnik



Diesel-Abfüllplatz Typ TAW	Kategorie	Preis	Frachtkosten	Preis inkl. Frachtkosten
TAW 1, lackiert	B	2365,-	auf Anfrage	auf Anfrage
TAW 2, lackiert	B	3086,-	auf Anfrage	auf Anfrage
TAW 3, lackiert	B	4447,-	auf Anfrage	auf Anfrage
Edelstahl-Auffangwanne Typ VAW	Kategorie	Preis	Frachtkosten	Preis inkl. Frachtkosten
VAW-1, Edelstahl 1.4571	B	956,-	140,-	1096,-
Gitterrost, Edelstahl 1.4571	B	477,-	14,-	491,-
Gitterrost, feuerverzinkt	B	68,-	14,-	82,-
VAW-2, Edelstahl 1.4571	B	1042,-	140,-	1182,-
Gitterrost, Edelstahl 1.4571	B	706,-	16,-	722,-
Gitterrost, feuerverzinkt	B	91,-	16,-	107,-
VAW-4/A, Edelstahl 1.4571	B	1194,-	140,-	1334,-
Gitterrost, Edelstahl 1.4571	B	1025,-	22,-	1047,-
Gitterrost, feuerverzinkt	B	119,-	22,-	141,-
VAW-4/B, Edelstahl 1.4571	B	1459,-	140,-	1599,-
Gitterrost, Edelstahl 1.4571	B	1411,-	27,-	1438,-
Gitterrost, feuerverzinkt	B	163,-	27,-	190,-
VAW 1000, Edelstahl 1.4571	B	2633,-	194,-	2827,-
Gitterrost, Edelstahl 1.4571	B	1143,-	28,-	1171,-
Gitterrost, feuerverzinkt	B	138,-	28,-	166,-
VAW 1000-2, Edelstahl 1.4571	B	3216,-	244,-	3460,-
Gitterrost, Edelstahl 1.4571	B	2070,-	140,-	2210,-
Gitterrost, feuerverzinkt	B	224,-	140,-	364,-
Wärmekammer Typ WK	Kategorie	Preis	Frachtkosten	Preis inkl. Frachtkosten
WK 29-2 E65, lackiert	C	29650,-	auf Anfrage	auf Anfrage
WK 29-2 E85, lackiert	C	29815,-	auf Anfrage	auf Anfrage
WK 57-2 E65, lackiert	C	41623,-	auf Anfrage	auf Anfrage
WK 57-2 E85, lackiert	C	44000,-	auf Anfrage	auf Anfrage
Auffangwanne Typ WM	Kategorie	Preis	Frachtkosten	Preis inkl. Frachtkosten
WM-2/200, feuerverzinkt	B	280,-	140,-	420,-
Fassauflage FA 60-1, feuerverzinkt	B	105,-	15,-	120,-
Fassauflage FA 60-2, feuerverzinkt	B	114,-	18,-	132,-
Fassauflage FA 60-3, feuerverzinkt	B	133,-	21,-	154,-
Fassauflage FA 200-1, feuerverzinkt	B	114,-	15,-	129,-
Gebinderegal Typ GR-A, verzinkt	B	133,-	37,-	170,-
Gebinderegal Typ GR-B, verzinkt	B	133,-	37,-	170,-
Gebinderegal Typ GR-C, verzinkt	B	133,-	37,-	170,-
WM-4/200, feuerverzinkt	B	318,-	140,-	458,-
Fassauflage FA 60-1, feuerverzinkt	B	105,-	15,-	120,-
Fassauflage FA 60-2, feuerverzinkt	B	114,-	18,-	132,-
Fassauflage FA 60-3, feuerverzinkt	B	133,-	21,-	154,-
Fassauflage FA 200-1, feuerverzinkt	B	114,-	15,-	129,-
Fassauflage FA 200-2, feuerverzinkt	B	133,-	22,-	155,-
Gebinderegal Typ GR-A, verzinkt	B	133,-	37,-	170,-
Gebinderegal Typ GR-B, verzinkt	B	133,-	37,-	170,-
Gebinderegal Typ GR-C, verzinkt	B	133,-	37,-	170,-
WM-4/400, feuerverzinkt	B	382,-	194,-	576,-

Alle Preise in EURO

Lieferung ab Werk DE-46354 Südlohn / DE-38820 Halberstadt, unverpackt

Frachtkosten für Lieferungen in die Schweiz, unverzollt, zollabgefertigt, exkl. Zollabgaben und Steuern (CPT)

Preisliste 0424 de-CH

Umwelt-Lagertechnik



Auffangwanne Typ WO	Kategorie	Preis	Frachtkosten	Preis inkl. Frachtkosten
WO-2/200, feuerverzinkt	B	213,-	140,-	353,-
WO-4/200, feuerverzinkt	B	231,-	140,-	371,-
WO-4/400, feuerverzinkt	B	298,-	140,-	438,-
PE-Auffangwanne Typ WP	Kategorie	Preis	Frachtkosten	Preis inkl. Frachtkosten
WP 1/11, aus robustem Polyethylen	B	1052,-	140,-	1192,-
WP 2/11, aus robustem Polyethylen	B	1330,-	140,-	1470,-
Vorsatzbehälter VB 2, aus robustem Polyethylen, Ausführung in blau	B	152,-	37,-	189,-
PE-Auffangwanne Typ WPA-PE	Kategorie	Preis	Frachtkosten	Preis inkl. Frachtkosten
WPA-PE 2/2, aus robustem Polyethylen	B	313,-	140,-	453,-
WPA-PE 4/2, aus robustem Polyethylen	B	494,-	140,-	634,-
PE-Auffangwanne Typ WP-PE	Kategorie	Preis	Frachtkosten	Preis inkl. Frachtkosten
WP-PE 1/11, aus robustem Polyethylen	B	1139,-	140,-	1279,-
Vorsatzbehälter VB 1, aus robustem Polyethylen, Ausführung in blau	B	163,-	37,-	200,-
WP-PE 2/11, aus robustem Polyethylen	B	1507,-	244,-	1751,-
Vorsatzbehälter VB 2, aus robustem Polyethylen, Ausführung in blau	B	152,-	37,-	189,-
WP-PE 2/2, aus robustem Polyethylen	B	290,-	140,-	430,-
WP-PE 4/2, aus robustem Polyethylen	B	453,-	140,-	593,-
WP-PE 4/4, aus robustem Polyethylen	B	470,-	140,-	610,-
WP-PE 8/11, aus robustem Polyethylen	B	1507,-	244,-	1751,-
Fahrbare PE-Auffangwanne Typ WPT	Kategorie	Preis	Frachtkosten	Preis inkl. Frachtkosten
WPT 230, aus robustem Polyethylen	B	519,-	140,-	659,-

Alle Preise in EURO

Lieferung ab Werk DE-46354 Südlohn / DE-38820 Halberstadt, unverpackt

Frachtkosten für Lieferungen in die Schweiz, unverzollt, zollabgefertigt, exkl. Zollabgaben und Steuern (CPT)

Preisliste 0424 de-CH Gefahrgut-Container

Leuchtstoffröhren-Box Typ AL-D	Kategorie	Preis	Frachtkosten	Preis inkl. Frachtkosten
AL-D 150, Aluminium	C	500,-	140,-	640,-
AL-D 200, Aluminium	C	551,-	140,-	691,-
Sammelbehälter Typ ASB	Kategorie	Preis	Frachtkosten	Preis inkl. Frachtkosten
ASB 250, feuerverzinkt	C	1969,-	274,-	2243,-
ASB 450-I, feuerverzinkt	C	2082,-	274,-	2356,-
Sonderabfallbehälter Typ ASK	Kategorie	Preis	Frachtkosten	Preis inkl. Frachtkosten
ASK 540-4, feuerverzinkt	C	auf Anfrage	auf Anfrage	auf Anfrage
Duo-Container Typ DC	Kategorie	Preis	Frachtkosten	Preis inkl. Frachtkosten
DC 450, feuerverzinkt	C	2267,-	auf Anfrage	auf Anfrage
Siebblecheinsatz aus VA-Blech	D	113,-	9,-	122,-
Schlüssel für Flügelmutter M12, feuerverzinkt	F	33,-	15,-	48,-
DC 1000, feuerverzinkt	C	2408,-	auf Anfrage	auf Anfrage
Siebblecheinsatz aus VA-Blech	D	113,-	9,-	122,-
Schlüssel für Flügelmutter M12, feuerverzinkt	F	33,-	15,-	48,-
Lithium-Ionen Lagerbehälter Typ LIL	Kategorie	Preis	Frachtkosten	Preis inkl. Frachtkosten
LIL 30, feuerverzinkt	B	1871,-	140,-	2011,-
LIL 90, feuerverzinkt	B	2720,-	194,-	2914,-
Rollensatz, Polyamid, Tragfähigkeit 1050 kg/Rollensatz	A	150,-	15,-	165,-
LIL 220, feuerverzinkt	B	4699,-	274,-	4973,-
Rollensatz, Polyamid, Tragfähigkeit 1050 kg/Rollensatz	A	150,-	15,-	165,-
LIL 280, feuerverzinkt	B	5685,-	274,-	5959,-
Rollensatz, Polyamid, Tragfähigkeit 1050 kg/Rollensatz	A	150,-	15,-	165,-
MobiCont Typ M 800	Kategorie	Preis	Frachtkosten	Preis inkl. Frachtkosten
M 800, lackiert	C	1342,-	274,-	1616,-
Füllstandsanzeige	C	212,-	9,-	221,-
Befülltrichter aus PP	D	65,-	9,-	74,-
Befüll- und Entnahmedeckel	C	65,-	9,-	74,-
Deckel, verzinkt, ohne Schloss	C	188,-	15,-	203,-
Deckel, verzinkt, mit Vierkantschloss	C	233,-	18,-	251,-
Deckel, verzinkt, mit Zylinderschloss	C	233,-	18,-	251,-
Rollensatz, Polyamid, Tragfähigkeit 1350 kg/Rollensatz	A	185,-	15,-	200,-
Handpumpe K 10 C, für Fassgewinde, geeignet für Kraftstoffe und Heizöl	C	91,-	14,-	105,-
Schlauchgarnitur (Länge 1,5 m) für Handpumpe K 10 C, geeignet für Diesel und Benzin	C	65,-	14,-	79,-
Schlauchgarnitur (Länge 3 m) für Handpumpe K 10 C, geeignet für Diesel und Benzin	C	92,-	15,-	107,-
Schlauchgarnitur (Länge 4 m) für Handpumpe K 10 C, geeignet für Diesel und Benzin	C	105,-	15,-	120,-
Elektropumpe TecPump 400 DC 12V	C	492,-	15,-	507,-
Elektropumpe TecPump 400 DC 24V	C	492,-	15,-	507,-
Elektropumpe TecPump 600 AC 230V	C	492,-	15,-	507,-
M 800, feuerverzinkt	C	1432,-	274,-	1706,-
Füllstandsanzeige	C	212,-	9,-	221,-
Befülltrichter aus PP	D	65,-	9,-	74,-

Alle Preise in EURO

Lieferung ab Werk DE-46354 Südlohn / DE-38820 Halberstadt, unverpackt

Frachtkosten für Lieferungen in die Schweiz, unverzollt, zollabgefertigt, exkl. Zollabgaben und Steuern (CPT)

Preisliste 0424 de-CH

Gefahrgut-Container



MobiCont Typ M 800	Kategorie	Preis	Frachtkosten	Preis inkl. Frachtkosten
Befüll- und Entnahmedeckel	C	65,-	9,-	74,-
Deckel, verzinkt, ohne Schloss	C	188,-	15,-	203,-
Deckel, verzinkt, mit Vierkantschloss	C	233,-	18,-	251,-
Deckel, verzinkt, mit Zylinderschloss	C	233,-	18,-	251,-
Rollensatz, Polyamid, Tragfähigkeit 1350 kg/Rollensatz	A	185,-	15,-	200,-
Handpumpe K 10 C, für Fassgewinde, geeignet für Kraftstoffe und Heizöl	C	91,-	14,-	105,-
Schlauchgarnitur (Länge 1,5 m) für Handpumpe K 10 C, geeignet für Diesel und Benzin	C	65,-	14,-	79,-
Schlauchgarnitur (Länge 3 m) für Handpumpe K 10 C, geeignet für Diesel und Benzin	C	92,-	15,-	107,-
Schlauchgarnitur (Länge 4 m) für Handpumpe K 10 C, geeignet für Diesel und Benzin	C	105,-	15,-	120,-
Elektropumpe TecPump 400 DC 12V	C	492,-	15,-	507,-
Elektropumpe TecPump 400 DC 24V	C	492,-	15,-	507,-
Elektropumpe TecPump 600 AC 230V	C	492,-	15,-	507,-
MobiCont Typ MD	Kategorie	Preis	Frachtkosten	Preis inkl. Frachtkosten
MD 800, lackiert	C	1868,-	274,-	2142,-
Füllstandsanzeige	C	212,-	9,-	221,-
Handpumpe K 10 C, für Fassgewinde, geeignet für Kraftstoffe und Heizöl	C	91,-	14,-	105,-
Schlauchgarnitur (Länge 1,5 m) für Handpumpe K 10 C, geeignet für Diesel und Benzin	C	65,-	14,-	79,-
Schlauchgarnitur (Länge 3 m) für Handpumpe K 10 C, geeignet für Diesel und Benzin	C	92,-	15,-	107,-
Schlauchgarnitur (Länge 4 m) für Handpumpe K 10 C, geeignet für Diesel und Benzin	C	105,-	15,-	120,-
Elektropumpe TecPump 400 DC 12V	C	492,-	15,-	507,-
Elektropumpe TecPump 400 DC 24V	C	492,-	15,-	507,-
Elektropumpe TecPump 600 AC 230V	C	492,-	15,-	507,-
MD 800, feuerverzinkt	C	1956,-	274,-	2230,-
Füllstandsanzeige	C	212,-	9,-	221,-
Handpumpe K 10 C, für Fassgewinde, geeignet für Kraftstoffe und Heizöl	C	91,-	14,-	105,-
Schlauchgarnitur (Länge 1,5 m) für Handpumpe K 10 C, geeignet für Diesel und Benzin	C	65,-	14,-	79,-
Schlauchgarnitur (Länge 3 m) für Handpumpe K 10 C, geeignet für Diesel und Benzin	C	92,-	15,-	107,-
Schlauchgarnitur (Länge 4 m) für Handpumpe K 10 C, geeignet für Diesel und Benzin	C	105,-	15,-	120,-
Elektropumpe TecPump 400 DC 12V	C	492,-	15,-	507,-
Elektropumpe TecPump 400 DC 24V	C	492,-	15,-	507,-
Elektropumpe TecPump 600 AC 230V	C	492,-	15,-	507,-
MobiCont Typ MO	Kategorie	Preis	Frachtkosten	Preis inkl. Frachtkosten
MO 800, lackiert	C	auf Anfrage	auf Anfrage	auf Anfrage
Füllstandsanzeige	C	212,-	9,-	221,-
MO 800, feuerverzinkt	C	auf Anfrage	auf Anfrage	auf Anfrage
Füllstandsanzeige	C	212,-	9,-	221,-
Kraftstoff-Tank Typ MT	Kategorie	Preis	Frachtkosten	Preis inkl. Frachtkosten
MT 450, feuerverzinkt	C	2147,-	274,-	2421,-
Füllstandsanzeige	C	212,-	9,-	221,-
Handpumpe K 10 C, für Fassgewinde, geeignet für Kraftstoffe und Heizöl	C	91,-	14,-	105,-
Zähler FMT 3 mit digitaler Anzeige und Drehverschraubungen	C	309,-	9,-	318,-
Elektropumpe TecPump 400 DC 12V	C	492,-	12,-	504,-
Elektropumpe TecPump 400 DC 24V	C	492,-	12,-	504,-
Elektropumpe TecPump 600 AC 230V	C	492,-	12,-	504,-
Zähler Z 400, Nachrüstsatz für Elektropumpen TecPump 400 DC 12V, 400 DC 24V und 600 AC 230V	C	153,-	9,-	162,-

Alle Preise in EURO

Lieferung ab Werk DE-46354 Südlohn / DE-38820 Halberstadt, unverpackt

Frachtkosten für Lieferungen in die Schweiz, unverzollt, zollabgefertigt, exkl. Zollabgaben und Steuern (CPT)

Preisliste 0424 de-CH

Gefahrgut-Container



Kraftstoff-Tank Typ MT	Kategorie	Preis	Frachtkosten	Preis inkl. Frachtkosten
MT 600, feuerverzinkt	C	2554,-	274,-	2828,-
Füllstandsanzeige	C	212,-	9,-	221,-
Handpumpe K 10 C, für Fassgewinde, geeignet für Kraftstoffe und Heizöl	C	91,-	14,-	105,-
Zähler FMT 3 mit digitaler Anzeige und Drehverschraubungen	C	309,-	9,-	318,-
Elektropumpe TecPump 400 DC 12V	C	492,-	12,-	504,-
Elektropumpe TecPump 400 DC 24V	C	492,-	12,-	504,-
Elektropumpe TecPump 600 AC 230V	C	492,-	12,-	504,-
Zähler Z 400, Nachrüstsatz für Elektropumpen TecPump 400 DC 12V, 400 DC 24V und 600 AC 230V	C	153,-	9,-	162,-
MT 1000, feuerverzinkt	C	2761,-	334,-	3095,-
Füllstandsanzeige	C	212,-	9,-	221,-
Handpumpe K 10 C, für Fassgewinde, geeignet für Kraftstoffe und Heizöl	C	91,-	14,-	105,-
Zähler FMT 3 mit digitaler Anzeige und Drehverschraubungen	C	309,-	9,-	318,-
Elektropumpe TecPump 400 DC 12V	C	492,-	12,-	504,-
Elektropumpe TecPump 400 DC 24V	C	492,-	12,-	504,-
Elektropumpe TecPump 600 AC 230V	C	492,-	12,-	504,-
Zähler Z 400, Nachrüstsatz für Elektropumpen TecPump 400 DC 12V, 400 DC 24V und 600 AC 230V	C	153,-	9,-	162,-
MobiCont Typ MW	Kategorie	Preis	Frachtkosten	Preis inkl. Frachtkosten
MW 800, lackiert	C	1722,-	274,-	1996,-
Füllstandsanzeige	C	212,-	9,-	221,-
Befüllstutzen	C	51,-	8,-	59,-
Tankheizung 220 W	C	371,-	12,-	383,-
Tankarmatur	B	64,-	9,-	73,-
Antiheberventil	D	68,-	8,-	76,-
Be- und Entlüftungsventil	C	26,-	8,-	34,-
MW 800, feuerverzinkt	C	1813,-	274,-	2087,-
Füllstandsanzeige	C	212,-	9,-	221,-
Befüllstutzen	C	51,-	8,-	59,-
Tankheizung 220 W	C	371,-	12,-	383,-
Tankarmatur	B	64,-	9,-	73,-
Antiheberventil	D	68,-	8,-	76,-
Be- und Entlüftungsventil	C	26,-	8,-	34,-
Sonderabfallbehälter Typ SAF	Kategorie	Preis	Frachtkosten	Preis inkl. Frachtkosten
SAF 450, feuerverzinkt	C	auf Anfrage	auf Anfrage	auf Anfrage
SAF 600, feuerverzinkt	C	auf Anfrage	auf Anfrage	auf Anfrage
SAF 1000, feuerverzinkt	C	auf Anfrage	auf Anfrage	auf Anfrage
Bergungsgroßverpackung Typ SAG	Kategorie	Preis	Frachtkosten	Preis inkl. Frachtkosten
SAG 800, feuerverzinkt	C	1102,-	274,-	1376,-
SAG 1500, feuerverzinkt	C	2078,-	auf Anfrage	auf Anfrage
Polyethylen-Säcke, 25 Stück auf Rolle	C	180,-	39,-	219,-
SAG 2100, feuerverzinkt	C	2180,-	auf Anfrage	auf Anfrage
Polyethylen-Säcke, 25 Stück auf Rolle	C	180,-	39,-	219,-
SAG 2700, feuerverzinkt	C	2252,-	auf Anfrage	auf Anfrage
Polyethylen-Säcke, 25 Stück auf Rolle	C	180,-	39,-	219,-

Alle Preise in EURO

Lieferung ab Werk DE-46354 Südlohn / DE-38820 Halberstadt, unverpackt

Frachtkosten für Lieferungen in die Schweiz, unverzollt, zollabgefertigt, exkl. Zollabgaben und Steuern (CPT)

Preisliste 0424 de-CH

Gefahrgut-Container



Sonderabfallbehälter Typ SAP	Kategorie	Preis	Frachtkosten	Preis inkl. Frachtkosten
SAP 450, feuerverzinkt	C	auf Anfrage	auf Anfrage	auf Anfrage
Polyethylen-Säcke, 50 Stück auf Rolle - 0,085 mm	C	134,-	59,-	193,-
SAP 600, feuerverzinkt	C	auf Anfrage	auf Anfrage	auf Anfrage
Polyethylen-Säcke, 50 Stück auf Rolle - 0,085 mm	C	134,-	59,-	193,-
SAP 800, feuerverzinkt	C	auf Anfrage	auf Anfrage	auf Anfrage
Polyethylen-Säcke, 50 Stück auf Rolle - 0,085 mm	C	134,-	59,-	193,-
Sonderabfallbehälter Typ SAP-1	Kategorie	Preis	Frachtkosten	Preis inkl. Frachtkosten
SAP 450-1, feuerverzinkt	C	auf Anfrage	auf Anfrage	auf Anfrage
Polyethylen-Säcke, 50 Stück auf Rolle - 0,085 mm	C	134,-	59,-	193,-
SAP 600-1, feuerverzinkt	C	auf Anfrage	auf Anfrage	auf Anfrage
Polyethylen-Säcke, 50 Stück auf Rolle - 0,085 mm	C	134,-	59,-	193,-
SAP 800-1, feuerverzinkt	C	auf Anfrage	auf Anfrage	auf Anfrage
Polyethylen-Säcke, 50 Stück auf Rolle - 0,085 mm	C	134,-	59,-	193,-
SAP 800-3, feuerverzinkt	C	auf Anfrage	auf Anfrage	auf Anfrage
Polyethylen-Säcke, 50 Stück auf Rolle - 0,085 mm	C	134,-	59,-	193,-
Altbatterie-Container Typ SAP 600 K	Kategorie	Preis	Frachtkosten	Preis inkl. Frachtkosten
SAP 600 K, feuerverzinkt	C	auf Anfrage	auf Anfrage	auf Anfrage
Altbatterie-Container Typ SAP 601 K	Kategorie	Preis	Frachtkosten	Preis inkl. Frachtkosten
SAP 601 K, feuerverzinkt	C	auf Anfrage	auf Anfrage	auf Anfrage
Sonderabfallbehälter Typ SAS	Kategorie	Preis	Frachtkosten	Preis inkl. Frachtkosten
SAS 800, feuerverzinkt	C	auf Anfrage	auf Anfrage	auf Anfrage
Schadstoffcontainer Typ SF	Kategorie	Preis	Frachtkosten	Preis inkl. Frachtkosten
SF 240, feuerverzinkt	C	auf Anfrage	auf Anfrage	auf Anfrage
Leuchtstoffröhren-Box Typ SL	Kategorie	Preis	Frachtkosten	Preis inkl. Frachtkosten
SL 150, lackiert	C	664,-	194,-	858,-
SL 150, feuerverzinkt	C	794,-	194,-	988,-
SL 200, lackiert	C	740,-	194,-	934,-
SL 200, feuerverzinkt	C	871,-	274,-	1145,-
Leuchtstoffröhren-Box Typ SL-D	Kategorie	Preis	Frachtkosten	Preis inkl. Frachtkosten
SL-D 150, lackiert	C	731,-	194,-	925,-
Eingängbarer Einsatz, verzinkt	C	84,-	10,-	94,-
SL-D 150, feuerverzinkt	C	850,-	194,-	1044,-
Eingängbarer Einsatz, verzinkt	C	84,-	10,-	94,-
SL-D 200, lackiert	C	808,-	194,-	1002,-
Eingängbarer Einsatz, verzinkt	C	84,-	10,-	94,-
SL-D 200, feuerverzinkt	C	940,-	194,-	1134,-
Eingängbarer Einsatz, verzinkt	C	84,-	10,-	94,-
Leuchtstoffröhren-Box Typ SL-N	Kategorie	Preis	Frachtkosten	Preis inkl. Frachtkosten
SL-N 220, lackiert	C	831,-	194,-	1025,-
SL-N 220, feuerverzinkt	C	969,-	194,-	1163,-
Sonderabfallbehälter Typ SP	Kategorie	Preis	Frachtkosten	Preis inkl. Frachtkosten
SP 100, feuerverzinkt	C	auf Anfrage	auf Anfrage	auf Anfrage
SP 240, feuerverzinkt	C	auf Anfrage	auf Anfrage	auf Anfrage

Alle Preise in EURO

Lieferung ab Werk DE-46354 Südlohn / DE-38820 Halberstadt, unverpackt

Frachtkosten für Lieferungen in die Schweiz, unverzollt, zollabgefertigt, exkl. Zollabgaben und Steuern (CPT)

Preisliste 0424 de-CH

Gefahrgut-Container



Spraydosen-Transportbox Typ STB	Kategorie	Preis	Frachtkosten	Preis inkl. Frachtkosten
STB 1000, feuerverzinkt	C	auf Anfrage	auf Anfrage	auf Anfrage
Polyethylen-Säcke, 50 Stück auf Rolle	C	185,-	59,-	244,-
Bindeflies, 100 Stück	C	353,-	37,-	390,-

Alle Preise in EURO

Lieferung ab Werk DE-46354 Südlohn / DE-38820 Halberstadt, unverpackt

Frachtkosten für Lieferungen in die Schweiz, unverzollt, zollabgefertigt, exkl. Zollabgaben und Steuern (CPT)

– 83 –

BAUER GmbH
Eichendorffstr. 62
46354 Südlohn
Germany

Tel. +49 2862 709-0
Fax +49 2862 709-155 /-156
info@bauer-suedlohn.com
www.bauer-suedlohn.com

Geschäftsführer:
Heinz Dieter Bauer, Patrick Bauer
Pascal Bauer
Amtsgericht Coesfeld HRB 5259

TÜVNORD
TÜV NORD CERT GmbH
DIN EN ISO 9001
tuv-nord.de